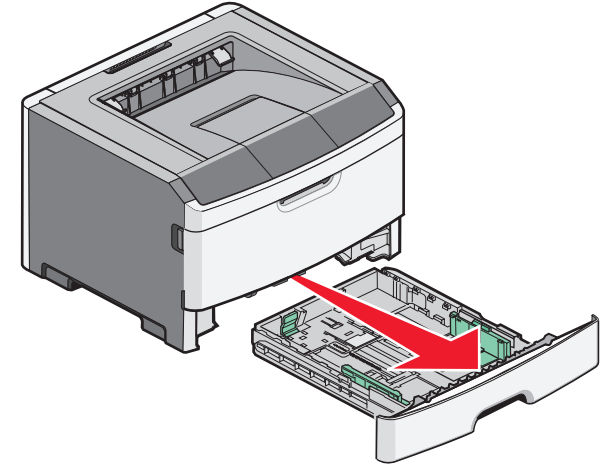


المرجع السريع

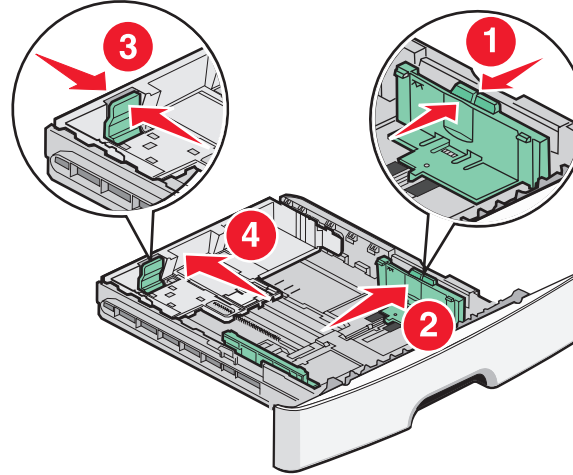
تحميل الورق

1 اسحب الدرج بالكامل للخارج.

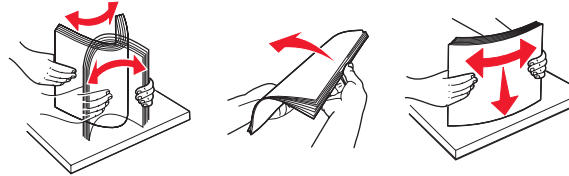


2 اضغط على لساني موجّهات العرض الموجودة على الموجه الأيمن كما هو موضح، وحرك موجّهات العرض إلى جانبي الدرج.

3 اضغط على لساني موجه الطول معاً كما هو موضح، وحرك موجه الطول إلى الموضع الصحيح لحجم الورق المحمل.

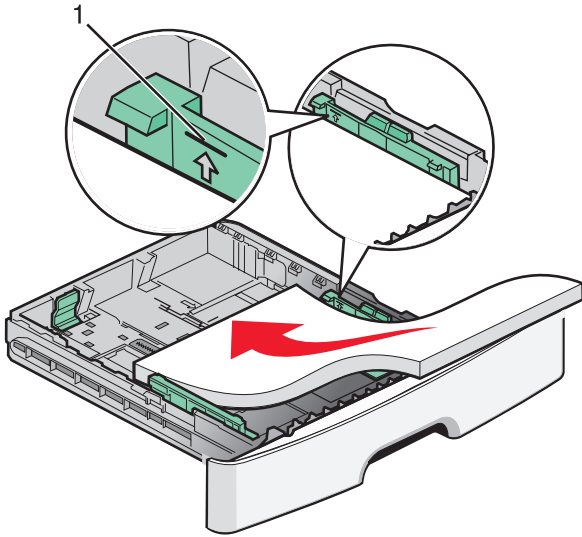


4 قم بثني الورق للخلف والأمام لتفكيكه ثم قم بتهيئته. لا تقم بطي أو تجعيد الورق. قم بتسوية الحواف على سطح منبسط.



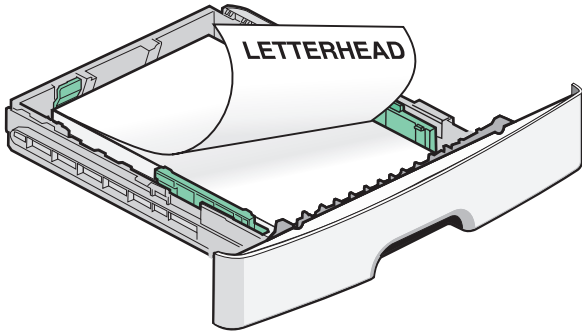
5 قم بتحميل مجموعة الورق تجاه الجزء الخلفي من الدرج كما هو موضح بحيث يكون الوجه الذي ستتم الطباعة عليه متجهًا لأسفل.

ملاحظة: لاحظ خط الحد الأقصى لتعبئة الورق الموجود على جانب موجه العرض والذي يشير إلى أقصى ارتفاع لتحميل الورق. لا تحاول تحميل الدرج بكمية زائدة.



1 خط الحد الأقصى لتعبئة الورق

عند تحميل ورق ذي رأسية، ضع الحافة العلوية للورقة في مواجهة مقدمة الدرج. قم بتحميل الورق ذي الرأسية بحيث يكون وجه التصميم لأسفل.

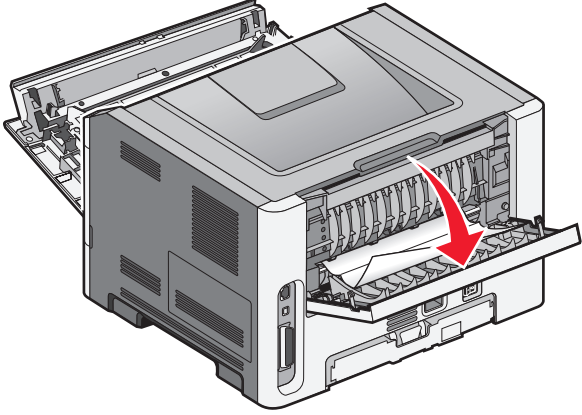


6 اضغط على لساني موجه العرض على الموجه الأيمن، وحرك موجّهات العرض لتلامس قليلاً جانب رزمة الورق.

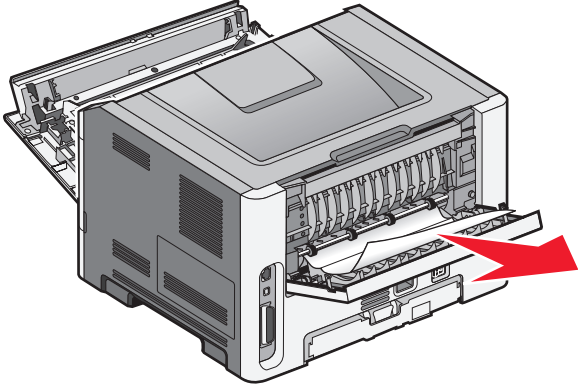
7 أدخل الدرج.

إزالة انحصار الورق الموجود خلف الباب الخلفي

1 افتح الباب الأمامي، ثم افتح الباب الخلفي.



2 قم بإزالة الانحصار.




بعد إزالة انحصار الورق

1 قم بمحاذاة الوحدة وإدخالها.

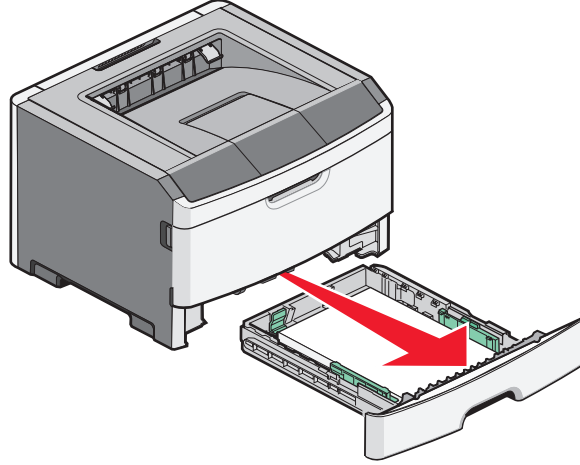
2 أدخل الدرج.

3 أغلق الأبواب.

4 اضغط على .

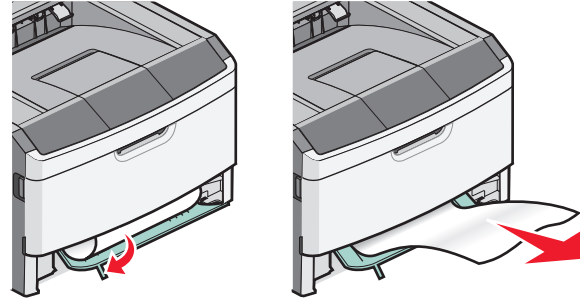
إزالة انحصار الورق أسفل الدرج 1

1 أخرج الدرج من الطابعة.



2 حدد موقع الذراع الموضح. اسحب الذراع لأسفل لتحرير الانحصار.

3 اسحب الورق المحشور من منطقة الطباعة على الوجهين.

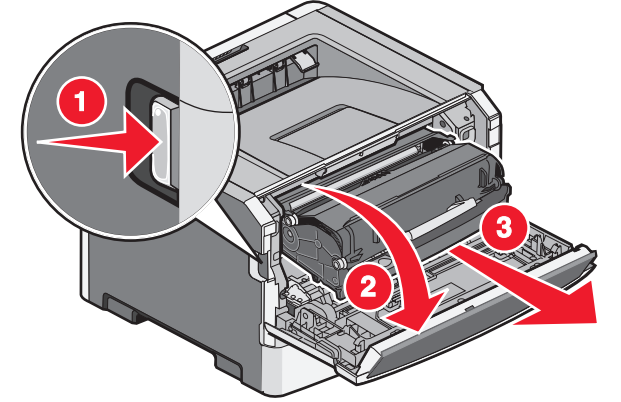


إزالة انحصار الورق

إذا كانت الورقة المحشورة ظاهرة فاسحبها برفق إلى الخارج. وإذا لم تكن الورقة المحشورة ظاهرة، فقم بإجراء الخطوات التالية:

إزالة انحصار الورق الموجود خلف وحدة خرطوشة مسحوق الحبر ومجموعة الموصل الضوئي

1 افتح الباب الأمامي، ثم قم بإزالة وحدة خرطوشة مسحوق الحبر ومجموعة الموصل الضوئي.



⚠ تنبيه سطح ساخن قد يكون الجزء الداخلي من الطابعة ساخنًا. لتقليل خطر الإصابة بسبب مكون ساخن، اترك السطح حتى يبرد قبل لمسه.

2 ارفع الطرف المتحرك الموجود في مقدمة الطابعة، ثم أزل أية أوراق محشورة.

