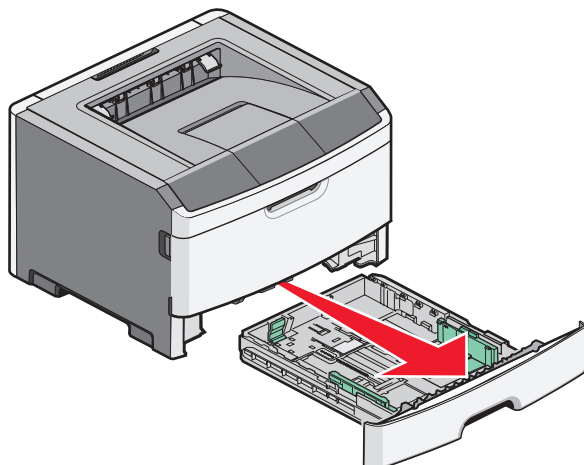


Oversigtsvejledning

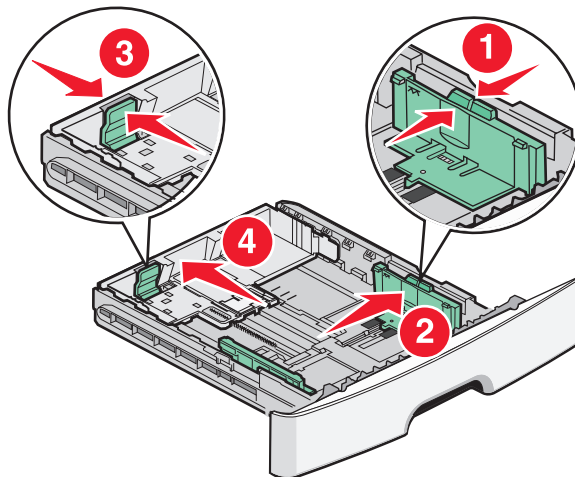
Ilægning af papir

1 Træk skuffen helt ud.

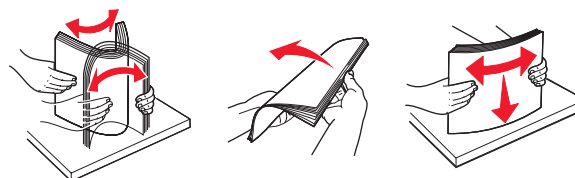


2 Klem breddestyrstappene sammen som vist, og flyt breddestyret til skuffens side.

3 Klem længdestyrstappene sammen som vist, og skub længdestyret til den rigtige stilling for den papirstørrelse, der skal lægges i.

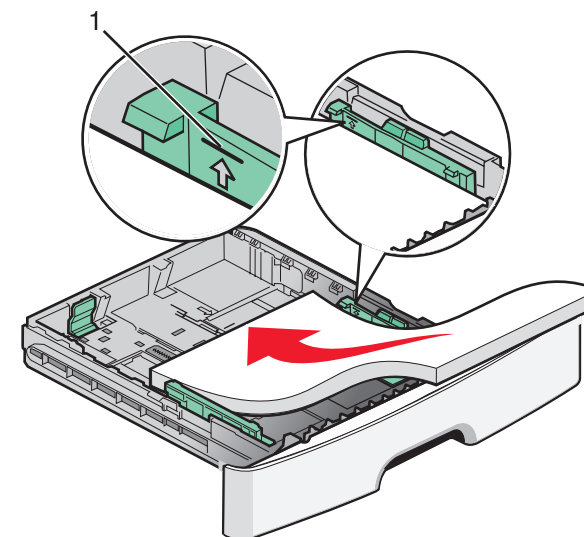


4 Bøj arkene frem og tilbage for at løsne dem, og luft dem derefter. Undgå at folde eller krølle papiret. Udglat kanterne på en plan overflade.



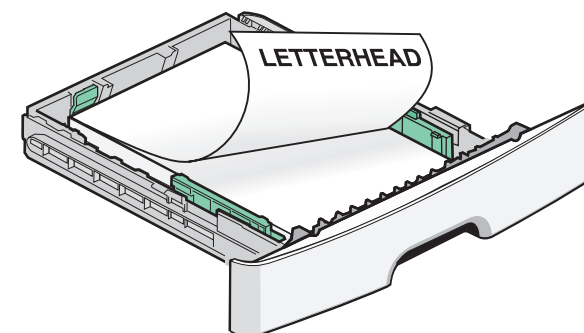
5 Ilæg papirstakken langs den bageste del af skuffen som vist med den anbefalede udskriftsside vendende nedad.

Bemærk! Bemærk markeringerne på breddestyret: De angiver den maksimale højde for ilægning af papir. Skuffen må ikke overfyldes.



1 Maks. opfyldningslinje

Når du ilægger brevpapir, skal brevpapirets øverste kant hvile forrest i skuffen. Ilæg brevpapiret med brevhovedet vendende nedad.



6 Klem breddestyrstappene på det højre styr, og skub breddestyrene, så de lige akkurat rører stakkens side.

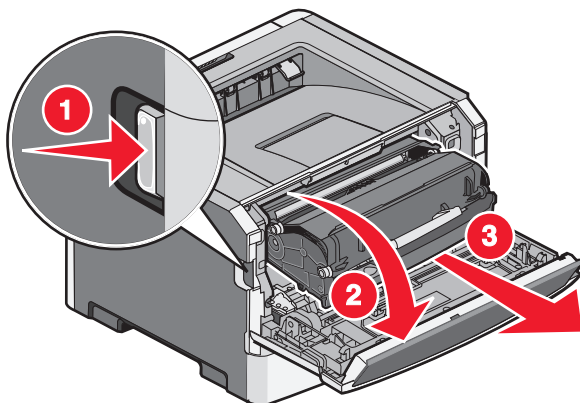
7 Isæt skuffen.

Afhjælpning af papirstop

Hvis det klemte ark er synligt, skal du forsigtigt trække det ud. Hvis det klemte ark ikke er synligt, skal du fuldføre følgende trin:

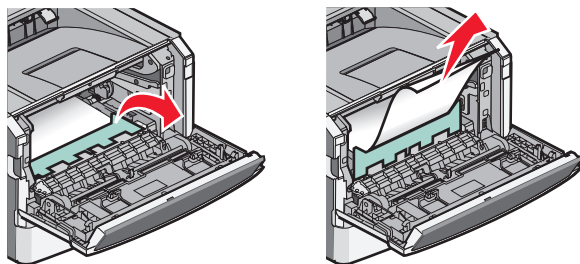
Fjernelse af papirstop bagved fotokonduktoren og tonerkassetten

- 1 Åben frontdækslet, og fjern derefter fotokonduktorsættet og tonerkassetten.



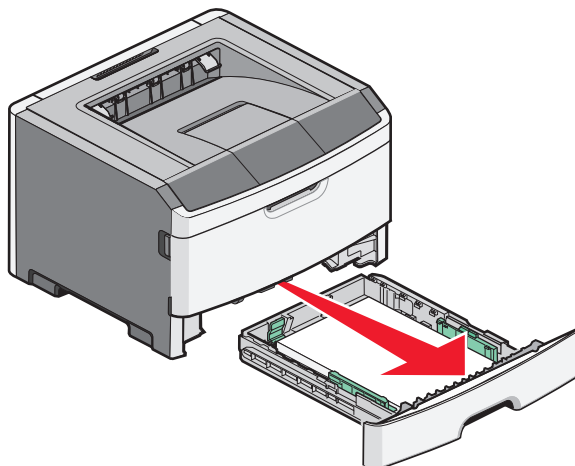
⚠ FORSIGTIG! VARM OVERFLADE: Printeren kan være varm indvendig. For at formindske risikoen for skader pga. en varm komponent skal overfladen køle ned, før du rører den.

- 2 Løft klappen foran på printeren, og fjern evt. papirstop.



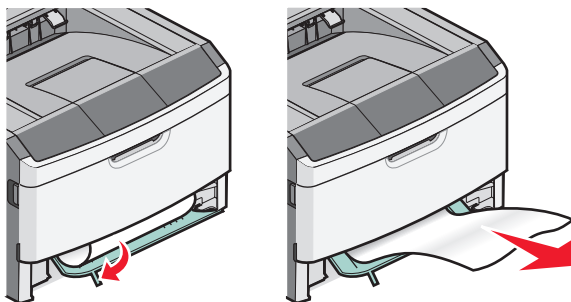
Fjernelse af papirstop i skuffe 1

- 1 Fjern skuffen fra printeren.



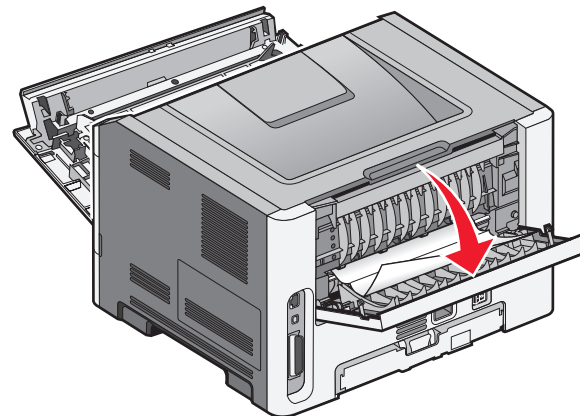
- 2 Find det viste håndtag. Træk håndtaget nedad for at løsne papirstoppet.

- 3 Træk de fastklemte ark ud af dupleksområdet.

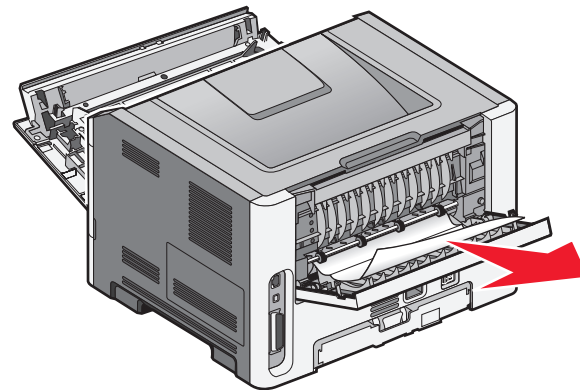


Fjernelse af papirstop bag bagpanelet


- 1 Åben forlugen, og åben derefter baglugen.



- 2 Fjern papirstoppet.



Efter fjernelse af papirstop

- 1 Juster og indsæt enheden.
- 2 Isæt skuffen.
- 3 Luk panelerne.
- 4 Tryk .