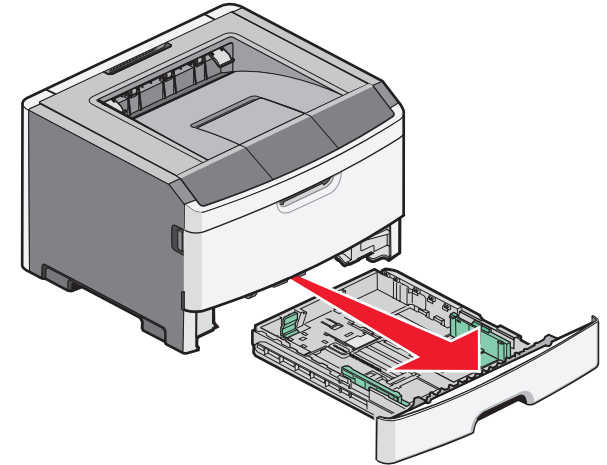


מדריך מהיר

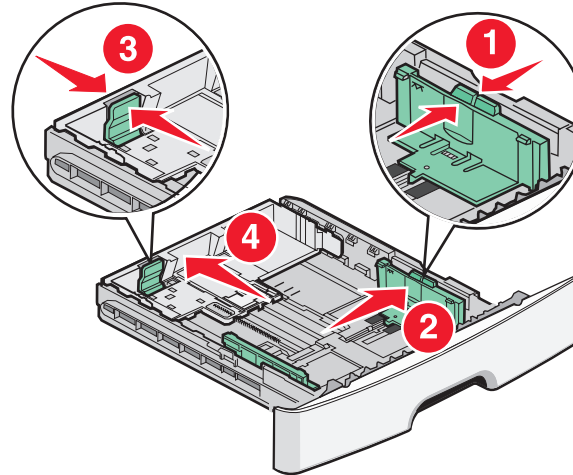
טעינת נייר

1 משוך את המגש החוצה עד הסוף.

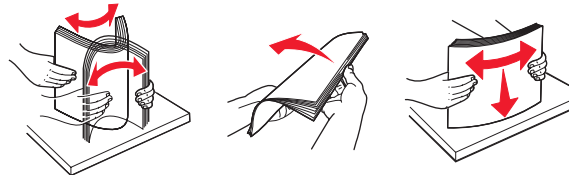


2 לחץ את לשוניות מוביל הרוחב במוביל הימני כפי שמוצג, והזז את מובילי הרוחב אל צדי המגש.

3 לחץ יחד את לשוניות מובילי האורך כפי שמוצג, והזז את מוביל האורך אל המיקום הנכון עבור גודל הנייר שנטען.

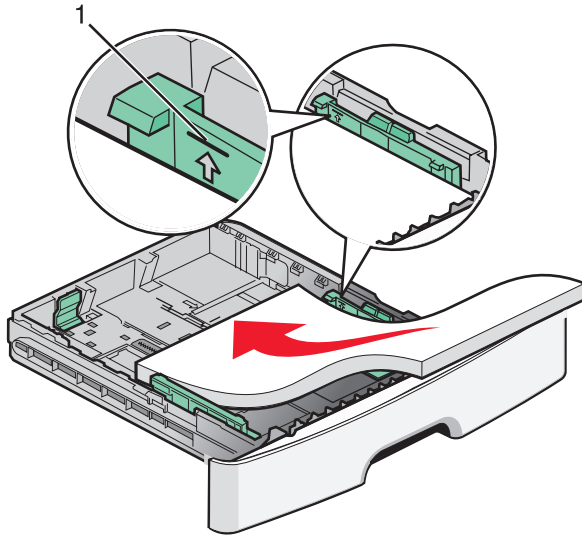


4 כופף מעט את הדפים קדימה ואחורה כדי לשחררם, ואוורר אותם. אל תקפל את הנייר ואל תקמט אותו. ישר את הקצוות על משטח ישר.



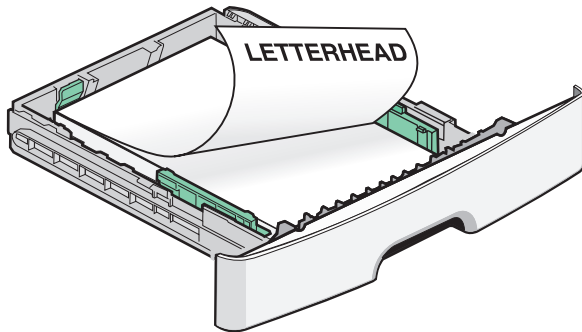
5 טען את ערימת הנייר והצמד אותה לצדו האחורי של המגש כפי שמוצג, כשהצד המומלץ להדפסה פונה כלפי מטה.

הערה: שים לב לקו המילוי העליון שעל צדו של מוביל הרוחב המציין את הגובה המרבי לטעינת נייר. אל תנסה לטעון את המגש יתר על המידה.



1 קו מילוי עליון

בעת טעינת נייר מכתבים, מקם את הקצה העליון של הגיליון בחלקו הקדמי של המגש. טען את נייר המכתבים כשהצד המעוצב פונה למטה.

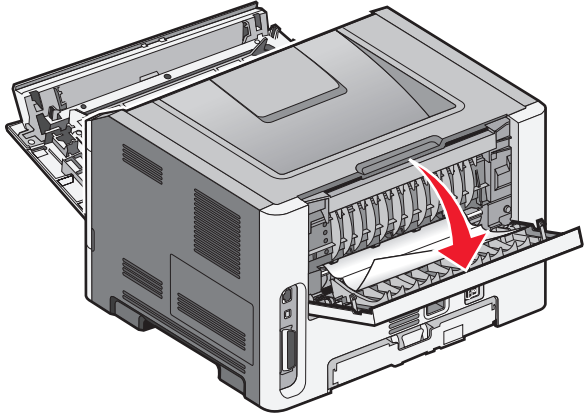


6 לחץ את לשוניות מוביל הרוחב במוביל הימני, והזז את מובילי הרוחב כך שייגעו קלות בצד הערימה.

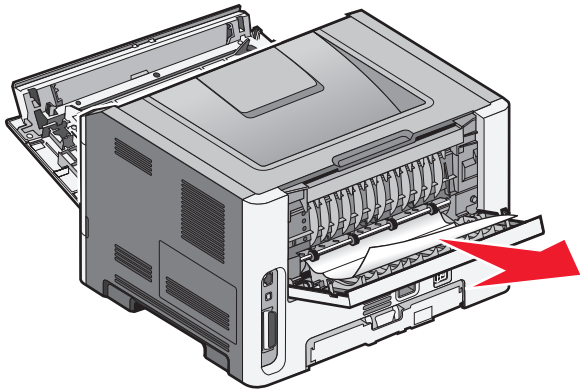
7 הכנס את המגש.

ניקוי חסימות מאחורי הדלת האחורית


1 פתח את הדלת הקדמית, ולאחר מכן פתח את הדלת האחורית.



2 הסר את החסימה.

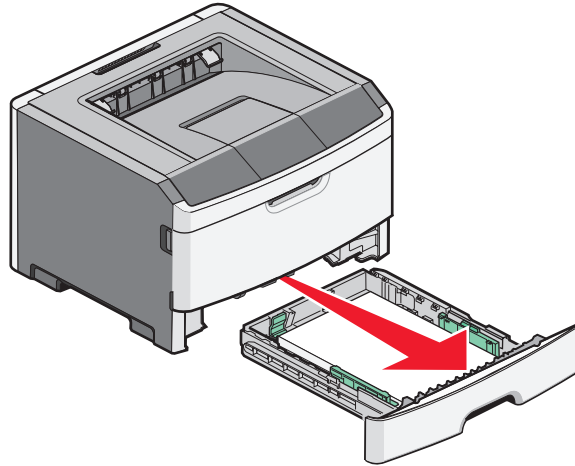


לאחר ניקוי הנייר שנתקע

- 1 יישר והחזר את היחידה למקומה.
- 2 הכנס את המגש.
- 3 סגור את הדלתות.
- 4 לחץ על .

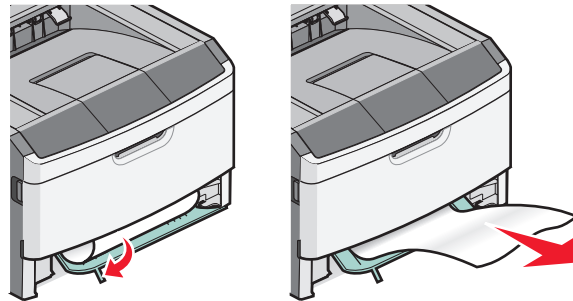
ניקוי חסימות מתחת למגש 1

1 הסר את המגש מהמדפסת.



2 מצא את הידית המוצגת. משוך את הידית כלפי מטה לשחרור החסימה.

3 משוך את גיליונות הנייר שנתקעו מתוך אזור היחידה הדו-צדדית.

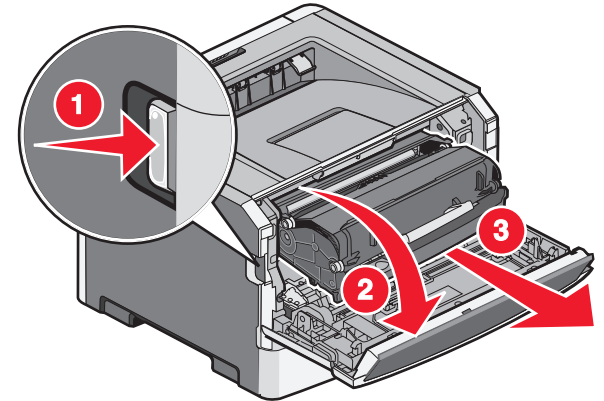



ניקוי חסימות נייר

אם ניתן לראות גיליון נייר תקוע, משוך אותו החוצה בעדינות. אם הגיליון אינו נראה, בצע את הפעולות הבאות:

ניקוי ניירות תקועים מאחורי יחידת ערכת הפוטוקונדוקטור ומחסנית הטונר

1 פתח את הדלת הקדמית, ואז הסר את ערכת הפוטוקונדוקטור ואת יחידת מחסנית הטונר.



זהירות - משטח חם: החלק הפנימי של המדפסת עלול להיות חם. להפחתת הסיכון לפגיעה מרכיב חם, יש לאפשר למשטח להתקרר לפני שנוגעים בו. 

2 הרם את הדש שבחזית המדפסת, ולאחר מכן הסר את גיליונות הנייר שנתקעו.

