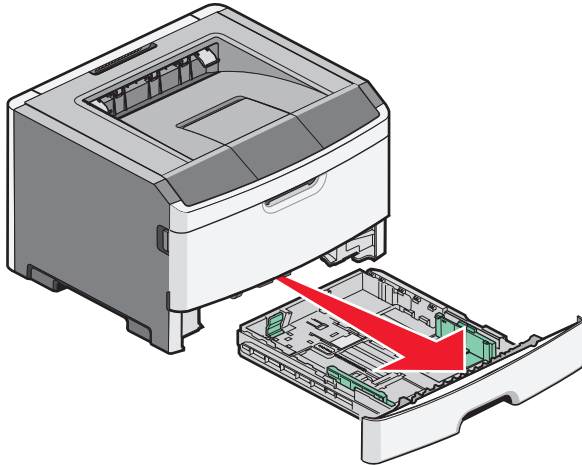


빠른 참조서

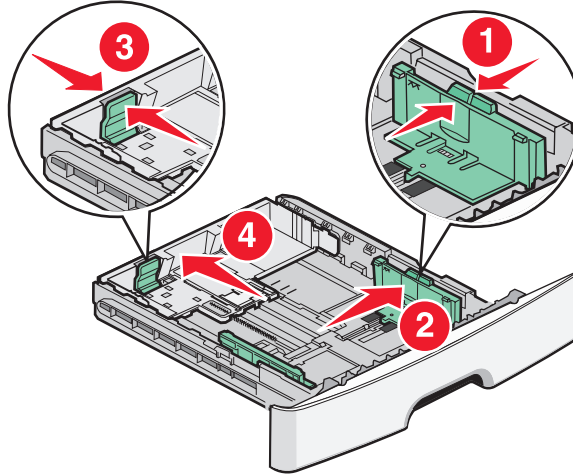
용지 넣기

1 용지함을 완전히 잡아당기십시오.

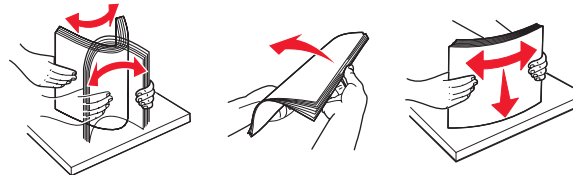


2 그림과 같이 오른쪽 고정대에 있는 폭 고정 탭을 조이고 폭 고정대를 용지함 옆으로 옮기십시오.

3 그림과 같이 길이 고정 탭을 조이고 넣을 용지 크기에 맞는 위치로 길이 고정대를 밀어줍니다.

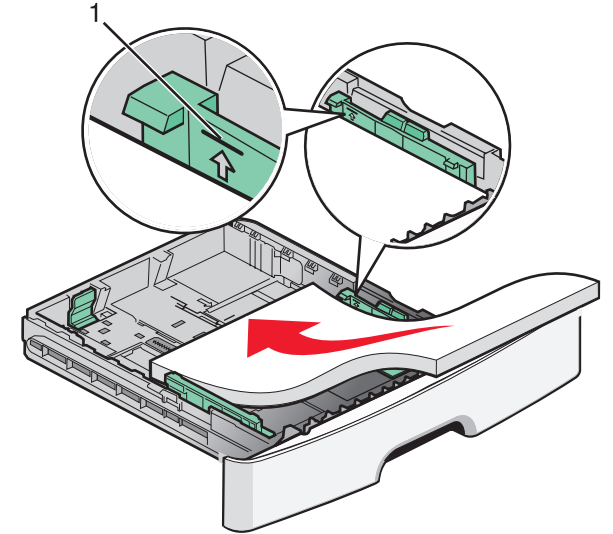


4 용지를 앞뒤로 구부려 느슨하게 한 후 펼쳐서 볼지 않도록 합니다. 용지를 접거나 구기지 마십시오. 평평한 바닥 위에서 용지의 가장자리가 고르게 되도록 맞춥니다.



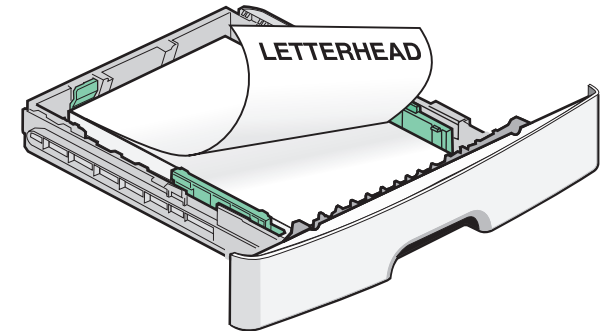
5 그림과 같이 권장되는 인쇄 면을 아래로 하여 용지함의 뒤쪽으로 용지 묶음을 넣습니다.

참고: 폭 고정대의 적재선을 확인하십시오. 이 적재선은 용지의 최대 적재 높이를 표시합니다. 용지함에 용지를 너무 많이 넣지 마십시오.



1 최대 적재선

Letterhead 용지를 넣을 때에는 용지의 상단 가장자리가 용지함 앞쪽으로 가야 합니다. 도안이 있는 면을 아래로 하여 Letterhead 용지를 넣습니다.



6 오른쪽 고정대의 고정 탭을 조이고 용지 묶음의 측면에 살짝 닿도록 폭 고정대를 밀어줍니다.

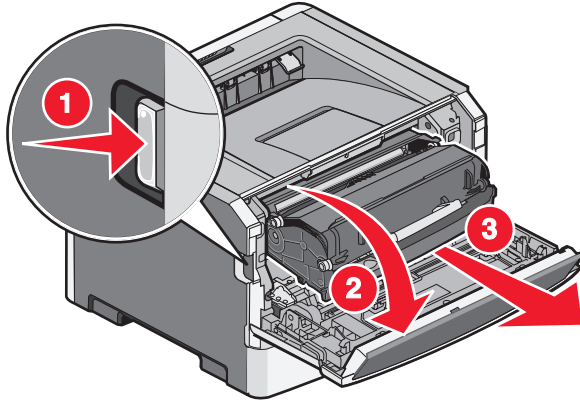
7 용지함을 삽입합니다.

용지 걸림 해결

걸린 용지가 보이면 조심스럽게 빼내십시오. 용지가 보이지 않는다면 다음 단계를 완료하십시오.

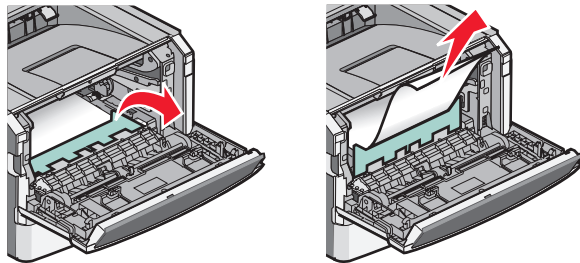
PC 장치 키트 및 토너 카트리지 뒤쪽의 용지 걸림 해결

1 전면 덮개를 연 다음 PC 장치 키트 및 토너 카트리지 장치를 제거합니다.



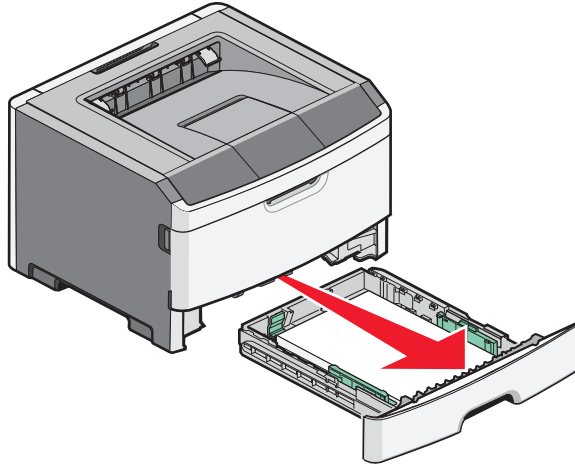
주의—표면 고열: 프린터 내부가 뜨거울 수 있습니다. 뜨거운 부품 때문에 다치지 않도록 표면이 식도록 두었다가 나중에 만지십시오.

2 프린터 앞쪽의 덮개를 들어 올리고 걸린 용지를 모두 제거합니다.



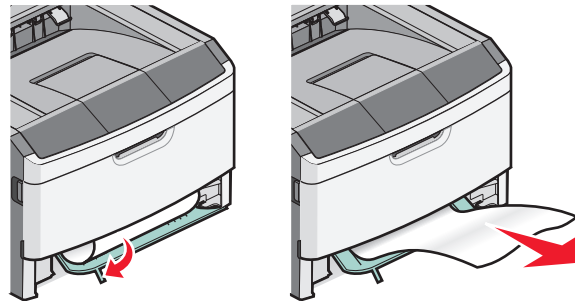
급지대 1의 용지 걸림 해결

1 프린터에서 트레이를 빼냅니다.



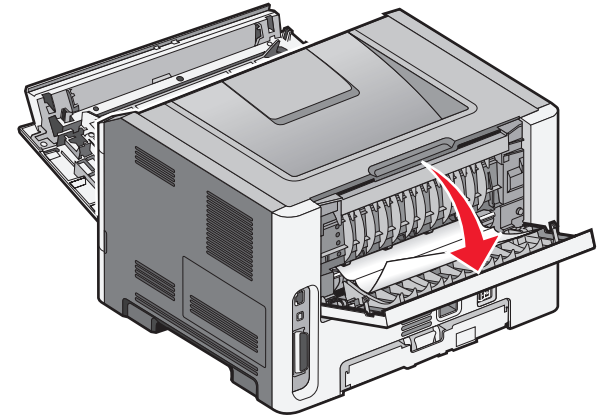
2 레버를 찾습니다. 레버를 아래로 당겨서 걸린 용지를 빼냅니다.

3 양면 장치 영역에서 걸린 용지를 빼냅니다.

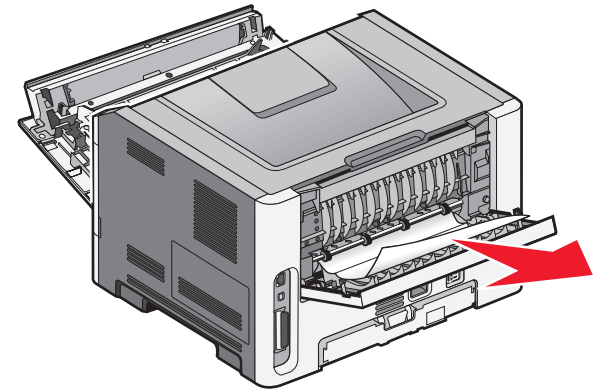


후면 덮개 뒤쪽의 용지 걸림 해결

1 전면 덮개를 연 다음 후면 덮개를 엽니다.



2 걸린 용지를 제거합니다.



용지 걸림 해결 후

1 장치를 잘 맞추어 삽입합니다.

2 용지함을 삽입합니다.

3 커버를 닫습니다.

4 을(를) 누릅니다.