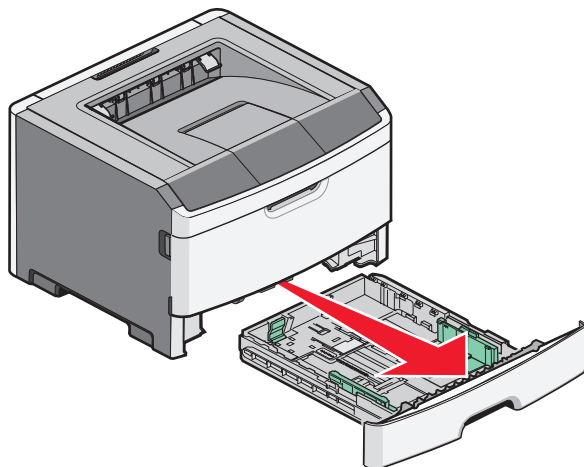


# 快速参考

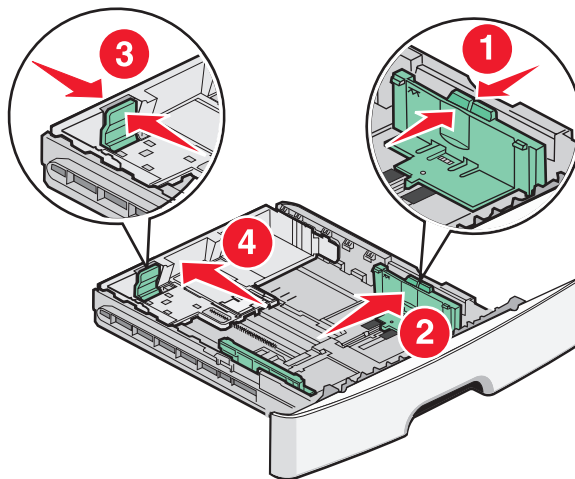
## 加载纸张

1 完全拉出进纸匣。

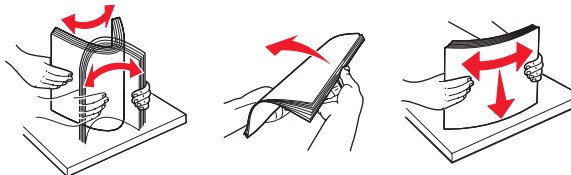


2 如图所示，压住右导片上的宽度导片凸柱，然后将宽度导片滑动到进纸匣的两边。

3 如图所示，压住长度导片凸柱，然后将长度导片滑动到与加载的纸张尺寸相符的正确位置上。

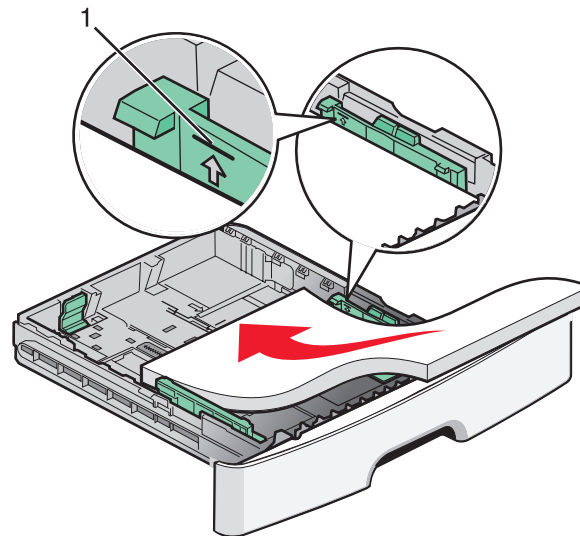


4 前后弯曲纸张，使它们松散，然后将它们扇形展开。不要折叠或弄皱纸张。对齐纸张的边缘。



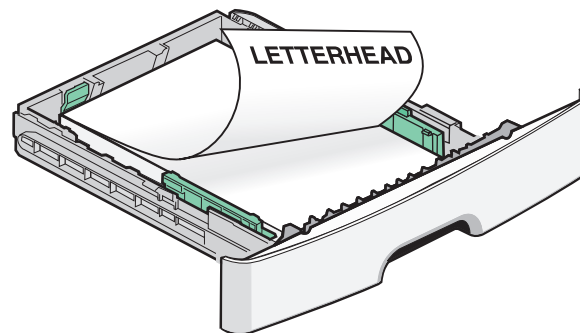
5 如图所示，将纸堆对着进纸匣的后部放入，并让推荐的打印面朝下。

**注意：** 请注意宽度导片侧面上的最高加载线，它指出纸张的最大加载高度。请不要尝试过量加载进纸匣。



1 最高加载线

当加载信笺时，将页面顶边对着进纸匣的前部放入，设计的打印面朝下。



6 压住右导片上的宽度导片凸柱，然后滑动宽度导片，使它们轻轻地接触到纸堆。

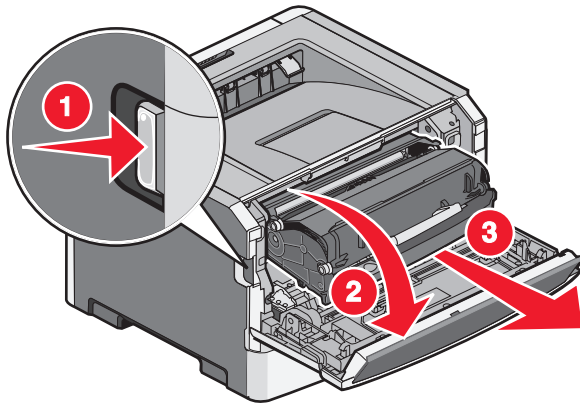
7 插入进纸匣。


## 清除卡纸

如果能看见被卡的页面，请将它轻轻地拉出。如果看不到卡纸，请完成下列步骤：

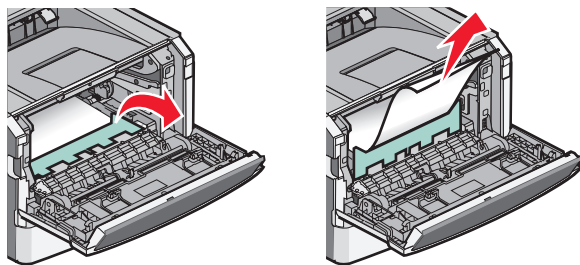
### 清除感光鼓组件和碳粉盒部件后面的卡纸

- 1 打开前部盖门，然后取出感光鼓组件和碳粉盒部件。



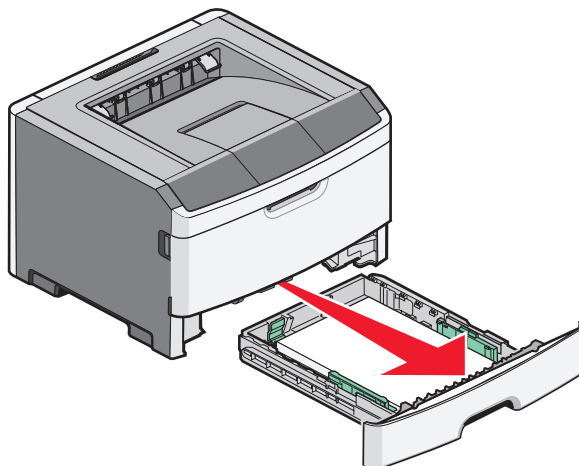
 **当心—表面很热：** 打印机内部可能很烫。为避免被发热组件烫伤的危险，请在接触之前让表面冷却。

- 2 抬起打印机前部的翻盖，然后取出所有被卡的纸张。



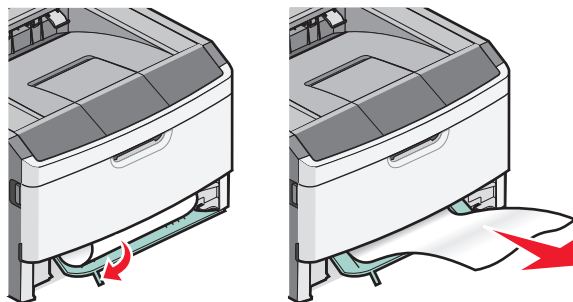
### 清除进纸匣 1 下面的卡纸

- 1 从打印机中取出进纸匣。



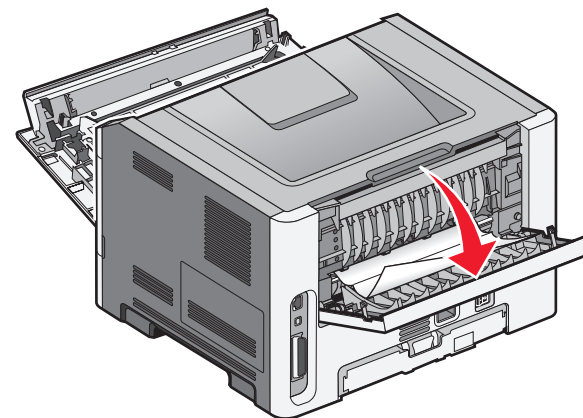
- 2 找到图中所示的控制杆。向下拉控制杆来松开卡纸。

- 3 从双面打印区域拉出被卡的页面。

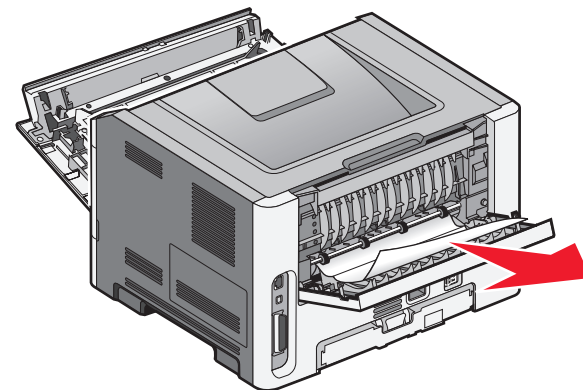


### 清除后部盖门后面的卡纸


- 1 打开前部盖门，然后打开后部盖门。



- 2 取出卡纸。



### 清除卡纸之后

- 1 对齐并插入部件。
- 2 插入进纸匣。
- 3 关闭盖门。
- 4 按 .