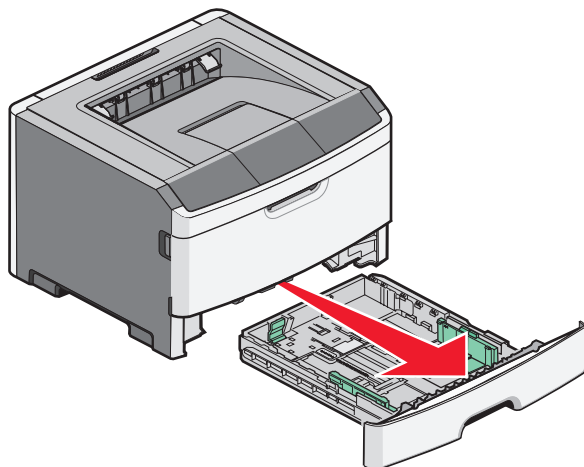


# Snabbguide

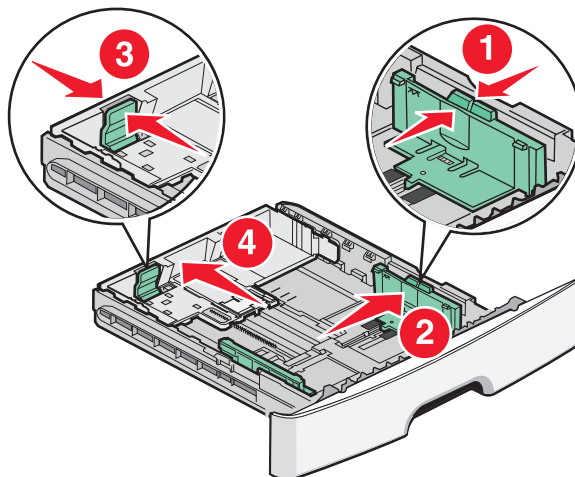
## Fylla på papper

1 Drag ut magasinet helt.

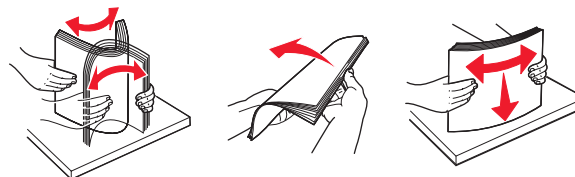


2 Tryck ihop breddstödsflikarna till höger enligt bilden och flytta breddstödet till magasinets sida.

3 Tryck samman längdstödsflikarna enligt bilden och skjut längdstödet till rätt läge för den pappersstorlek du fyller på.

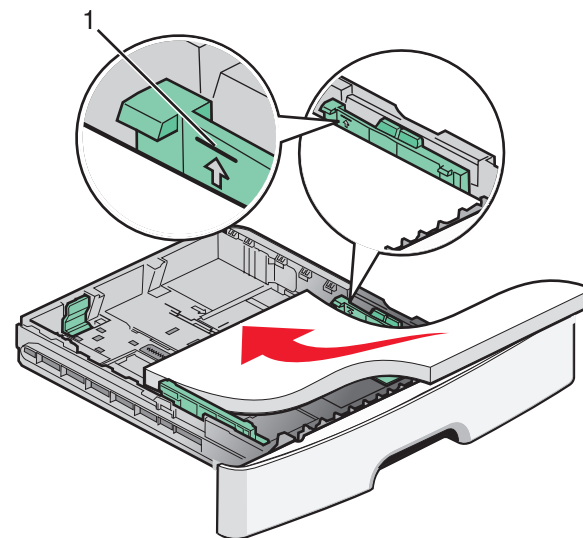


4 Böj pappersbunten fram och tillbaka och lufta den. Se till att du inte viker eller skrynklar papperet. Jämn till kanterna mot ett plant underlag.



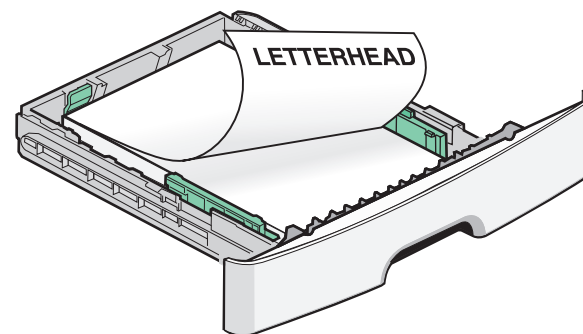
5 Fyll på pappersbunten mot magasinets baksida enligt det som visas, med rekommenderas utskriftsyta neråtvänd.

**Obs!** Observera påfyllningsmarkeringarna på sidan av breddstödet. De visar hur mycket papper du maximalt kan lägga i. Fyll inte på för mycket i magasinet.



1 Linje för maximal påfyllnad

När du fyller på brevpapper ska du placera brevpapperets överkant mot facketets framsida. Fyll på brevpapper med designen neråtvänd.



6 Tryck ihop breddstödsflikarna och skjut breddstödet tills det nätt och jämt ligger mot sidan på bunten.

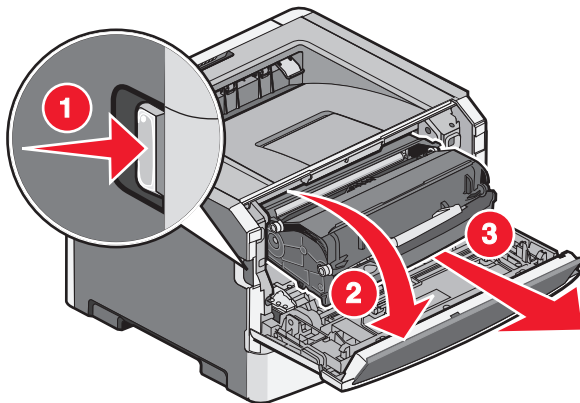
7 Sätt i magasinet.

## Åtgärda papperstrassel

Om pappret som fastnat är synligt drar du försiktigt ut det. Om papperskvadden inte syns ska du utföra följande steg:

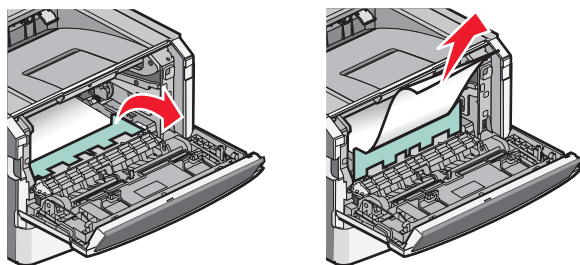
### Ta bort kvadd bakom fotoenhetssatsen och tonerkassetten

- 1 Öppna frontluckan och ta sedan bort fotoenhetssatsen och tonerkassetten.



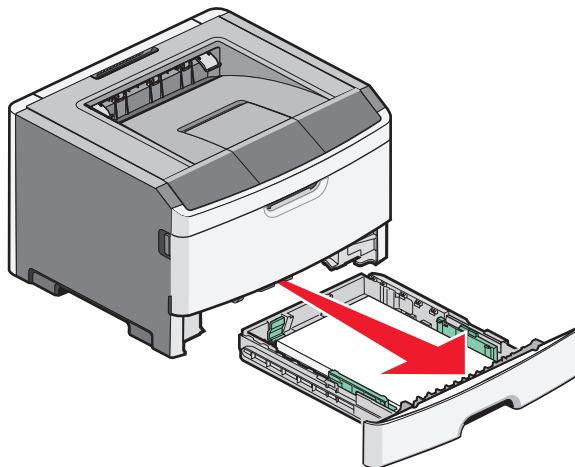
**⚠ VARNING – VARM YTA:** Insidan av skrivaren kan vara varm. Förebygg risken för brännskador genom att vänta tills ytan har svalnat.

- 2 Lyft klaffen på skrivarens framsida och ta bort allt papper som fastnat.



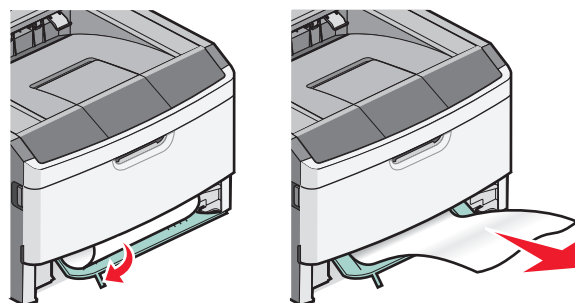
### Rensa papper som fastnat i magasin 1

- 1 Avlägsna magasinet från skrivaren.



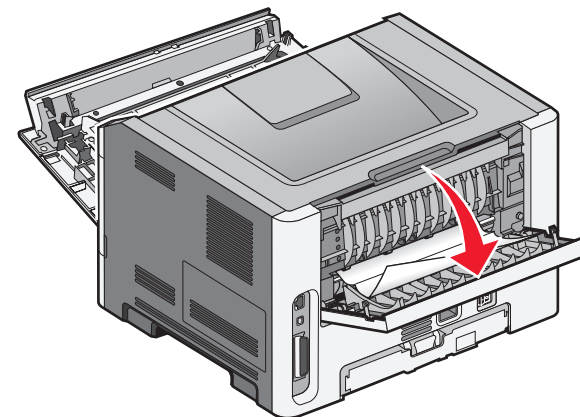
- 2 Hitta spaken som visas. Drag spaken neråt för att ta loss kvaddet.

- 3 Drag ut pappret som fastnat i enheten för dubbelsidig utskrift.

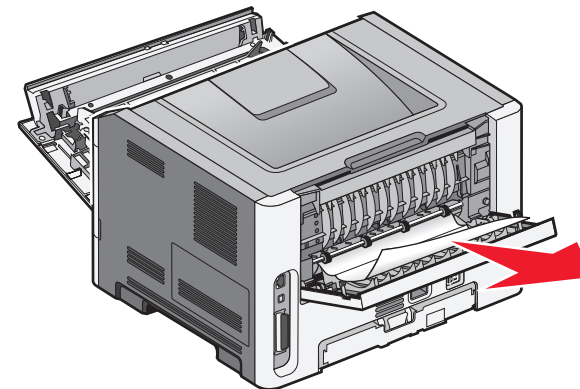


### Rensa bort papper som fastnat bakom den inre luckan


- 1 Öppna frontluckan och öppna därefter den bakre luckan.



- 2 Ta bort pappret.



### Efter att ha åtgärdat papperskvadden

- 1 Justera och sätt tillbaka enheten.
- 2 Sätt i magasinet.
- 3 Stäng luckorna.
- 4 Tryck på .