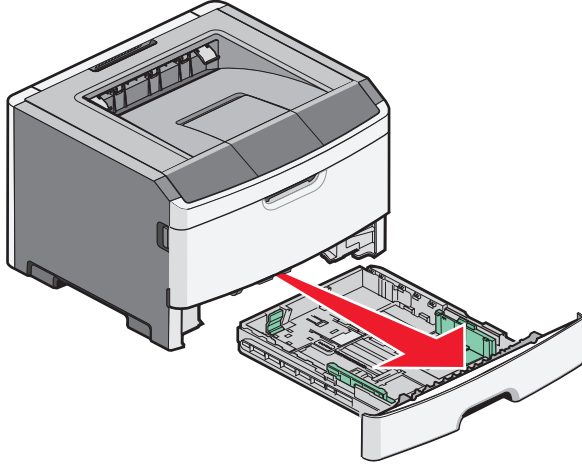


# Hızlı Başvuru

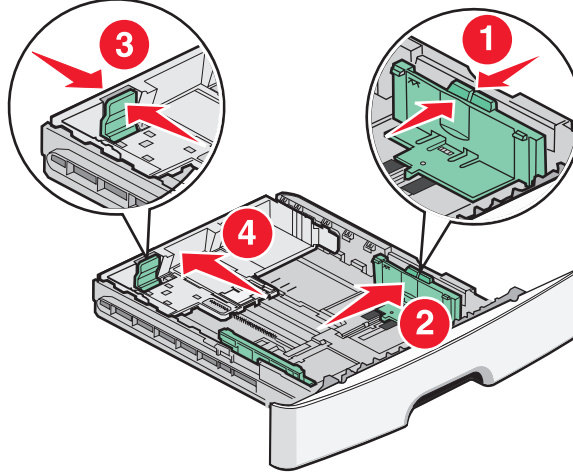
## Kağıt yükleme

1 Tepsiyi tamamen dışarı doğru çekin.



2 Sağ kılavuzdaki genişlik kılavuzu tırnaklarını gösterildiği gibi sıkıştırın ve genişlik kılavuzlarını tepsinin yanlarına doğru kaydırın.

3 Uzunluk kılavuz çıkıntılarını şekildeki gibi sıkıştırın ve uzunluk kılavuzunu yüklenen kağıt boyutu için doğru konuma kaydırın.

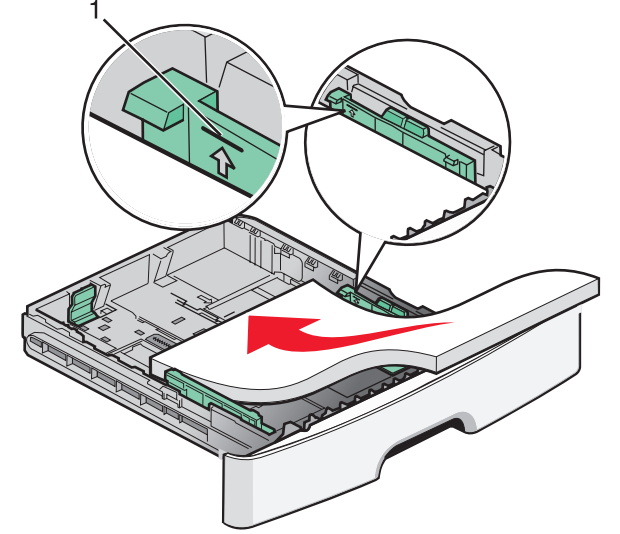


4 Kağıtları ileri geri esnetip gevşetin ve ardından havalandırın. Kağıtları katlamayın veya buruşturmayın. Kenarları düz bir yüzeyde düzleştirin.



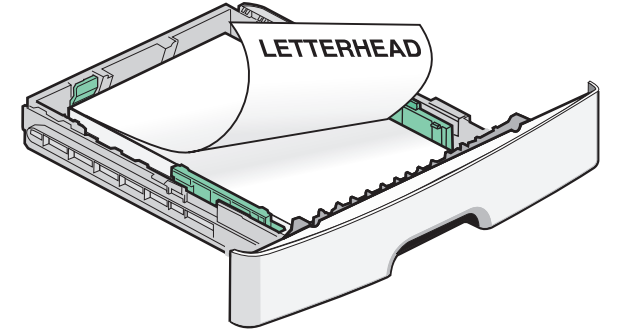
5 Kağıt yığınının önerilen yazdırma yüzü aşağı bakacak şekilde tepsinin arkasına doğru gösterildiği gibi yükleyin.

**Not:** Genişlik kılavuzunun yanındaki kağıt yüklenmesiyle ilgili maksimum yüksekliği gösteren maksimum doldurma çizgisine dikkat edin. Tepsiyi aşırı yüklemeyi denemeyin.



1 Maksimum doldurma çizgisi

Antelli kağıt yüklerken, sayfanın üst kenarını tepsinin önüne yerleştirin. Antelli kağıdı tasarımlı tarafı aşağı bakacak şekilde yükleyin.



6 Sağ kılavuzdaki genişlik kılavuzu tırnaklarını sıkıştırın ve genişlik kılavuzlarını hafifçe yığının yan kenarına değecek şekilde kaydırın.

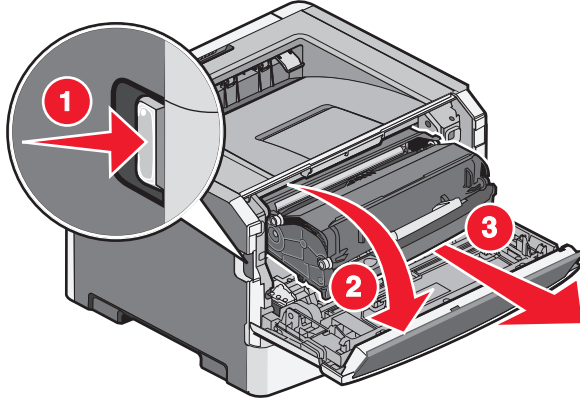
7 Tepsiyi içeri sokun.

## Kağıt sıkışmalarını temizleme

Görünüyorsa, sıkışan kağıdı hafifçe çekip çıkarın. Sayfa görünmüyorsa, aşağıdaki adımları tamamlayın:

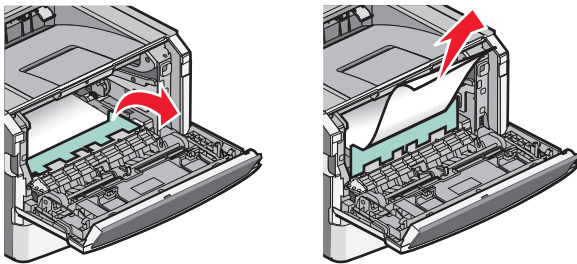
### Fotokondüktör kiti ve toner kartuşu arkasındaki sıkışmaları temizleme

- 1 Ön kapağı açın ve ardından fotokondüktör kitini ve toner kartuşu ünitesini çıkarın.



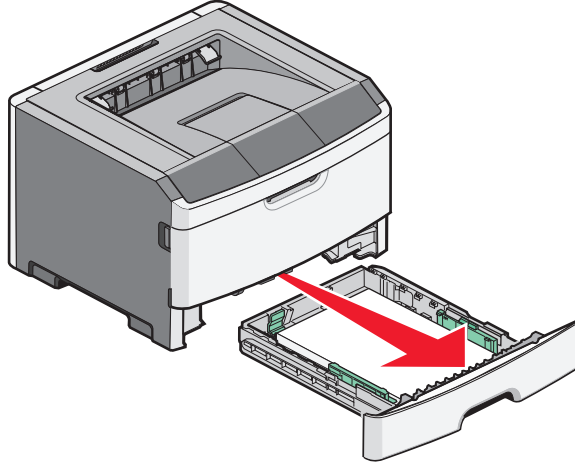
**⚠ DİKKAT—SICAK YÜZEY:** Yazıcının içi sıcak olabilir. Sıcak bir yüzeyin neden olabileceği bir yaralanma riskini azaltmak için, dokunmadan önce yüzeyin soğumasını bekleyin.

- 2 Yazıcının önündeki kapağı kaldırın ve varsa sıkışan sayfaları çıkarın.

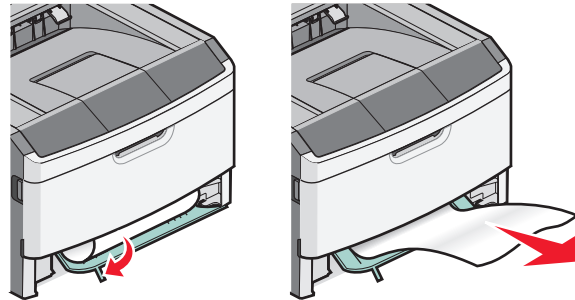


## Tepsi 1 altındaki sıkışmaları giderme

- 1 Tepsiyi yazıcıdan çıkarın.

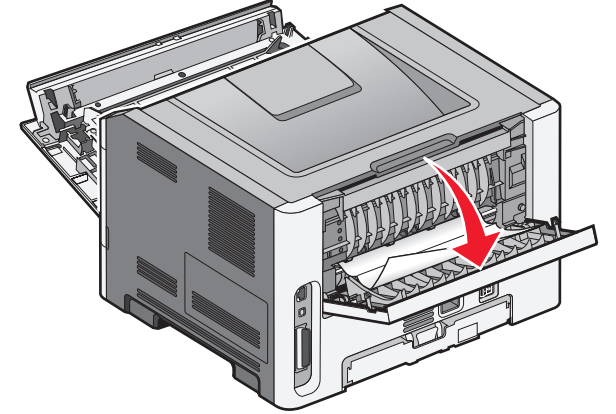


- 2 Gösterilen kolu bulun. Sıkışan kağıdı çıkarmak için kolu aşağı bastırın.
- 3 Arkalı önlü yazdırma bölgesindeki sıkışan kağıtları çekin.

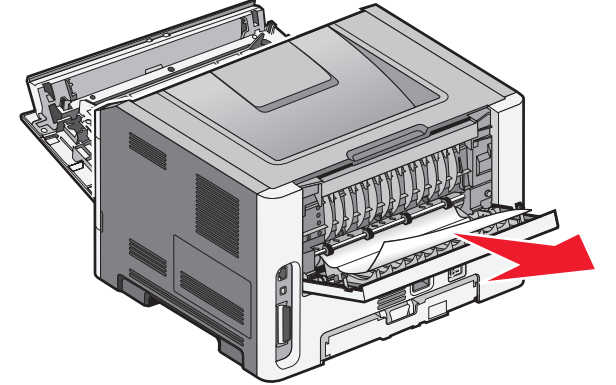


## Arka kapağın arkasındaki sıkışmaları temizleme


- 1 Önce ön kapağı ve sonra arka kapağı açın.



- 2 Sıkışmayı gidin.



## Kağıt sıkışmalarını giderdikten sonra

- 1 Üniteyi hizalayıp geri yerine takın.
- 2 Tepsiyi içeri sokun.
- 3 Kapakları kapatın.
- 4  düğmesine basın.