

مخطط القوائم

مسرد القوائم

قائمة الورق	التقارير	شبكة الاتصال/المنافذ
المصدر الافتراضي	صفحة إعدادات القائمة	بطاقة واجهة شبكة الاتصال النشطة
حجم/نوع الورق	إحصائيات الجهاز	قائمة شبكة الاتصال
تهيئة وحدة التغذية متعددة الأغراض	صفحة إعداد شبكة الاتصال	قائمة USB
استبدال الحجم	صفحة الإعداد اللاسلكي	قائمة التوازي
مادة الورق	قائمة الأوضاع	قائمة SMTP
وزن الورق	صفحة إعداد شبكة الاتصال	
تحميل الورق	خطوط الطباعة	
الأنواع المخصصة	دليل الطباعة	
الإعداد العام	تقرير الأصول	

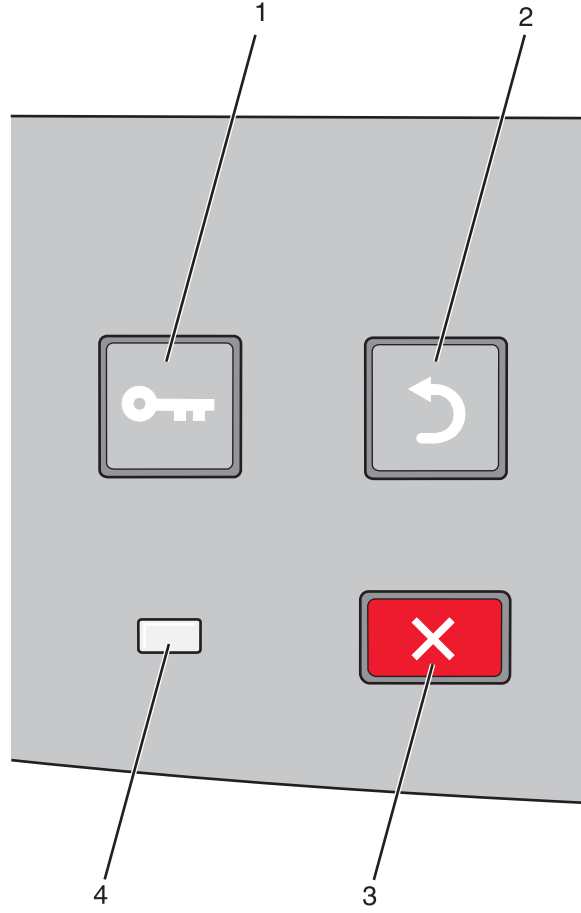
الأمان	الإعدادات
متنوع	الإعدادات العامة
الطباعة السرية	قائمة الإعداد
سجل مراقبة الأمان	قائمة الإنهاء
"تعيين التاريخ/الوقت"	قائمة الجودة
	قائمة الأدوات المساعدة
	قائمة XPS
	قائمة PDF
	قائمة PostScript
	قائمة محاكاة PCL
	قائمة HTML
	قائمة الصور

التعرف على لوحة تحكم الطباعة

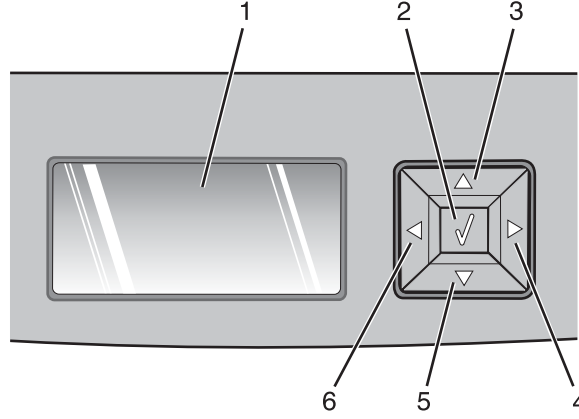
يعرض الرسم التوضيحي التالي لوحة تحكم الطباعة:



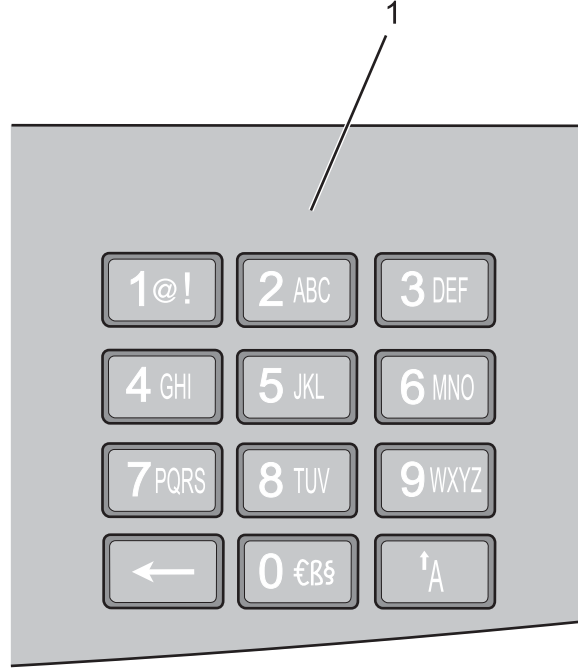
توفر الرسوم التوضيحية والجداول التالية مزيدًا من المعلومات حول عناصر لوحة تحكم الطابعة:



العنصر	الوصف
1	زر القوائم (🔑) لفتح القوائم ملاحظة: تصبح القوائم متاحة فقط عندما تكون الطابعة في حالة Ready (جاهزة) .
2	زر الرجوع (↶) للعودة بالشاشة إلى الشاشة السابقة
3	زر إيقاف (❌) لإيقاف كل نشاط الطابعة أثناء الطباعة، يؤدي الضغط على ❌ إلى ظهور الرسالة Stopping (جار الإيقاف) لفترة وجيزة. ثم تظهر الرسالة Stopped (تم الإيقاف) لتعرض قائمة بالإعدادات التي يمكن تحديدها.
4	مصباح المؤشر يشير إلى حالة الطابعة: • مطفأ—الطابعة غير متصلة بمصدر الطاقة. • وميض أخضر—الطابعة قيد الإجماء أو تقوم بمعالجة البيانات أو تقوم بالطباعة. • أخضر ثابت—الطابعة في وضع التشغيل ولكنها في وضع الخمول. • أحمر ثابت—يلزم تدخل المشغل.



العنصر	الوصف
1	شاشة العرض لعرض الرسائل التي تصف حالة الطابعة أو التي تشير إلى المشكلات المحتملة بالطابعة والتي يجب حلها. كما يمكن للشاشة عرض صور إرشادات "اعرض لي"، والتي تعرض لك كيفية أداء مهمة مثل إزالة الانحشار.
2	زر التحديد (✓) • لفتح أي قائمة وعرض العنصر الأول في القائمة (يُسمى عنصر قائمة) • لفتح عنصر قائمة وعرض القيم أو الإعدادات المتوفرة. يُشار إلى إعداد المستخدم الافتراضي الحالي بعلامة النجمة (*). • لحفظ عنصر القائمة المعروض كإعداد مستخدم افتراضي جديد ملاحظة: عند حفظ إعداد جديد كإعداد مستخدم افتراضي، يبقى هذا الإعداد ساريًا حتى يتم حفظ إعدادات جديدة أو حتى تتم استعادة إعدادات المصنع الافتراضية. يمكن أيضًا للإعدادات المختارة من أحد البرامج تغيير أو إلغاء إعدادات المستخدم الافتراضية المحددة من لوحة تحكم الطابعة.
3, 4, 5, 6	أزرار التنقل اضغط على أزرار الأسهم لأعلى ولأسفل للتمرير عبر القوائم أو عناصر القوائم أو الإعدادات (يُطلق عليها أيضًا القيم أو الخيارات)، أو للتمرير بين الشاشات وخيارات القوائم. ملاحظة: كل ضغطة على أزرار الأسهم لأعلى أو لأسفل تنتقل بك لعنصر واحد في أي قائمة. اضغط على أزرار الأسهم لليمين أو لليسار لزيادة أو لإنقاص القيم أو للتمرير عبر نص يمتد إلى شاشة أخرى.



العنصر	الوصف
1	لوحة المفاتيح أدخل أرقامًا أو رموزًا إذا كانت الشاشة تحتوي على حقل يقبل هذه الإدخالات.