

WLAN-Installationshandbuch

Hinweis zur Ausgabe

Mai 2008

Der folgende Abschnitt gilt nicht für Länder, in denen diese Bestimmungen mit dem dort geltenden Recht unvereinbar sind: LEXMARK INTERNATIONAL, INC., STELLT DIESE VERÖFFENTLICHUNG OHNE MANGELGEWÄHR ZUR VERFÜGUNG UND ÜBERNIMMT KEINERLEI GARANTIE, WEDER AUSDRÜCKLICH NOCH STILLSCHWEIGEND, EINSCHLIESSLICH, JEDOCH NICHT BESCHRÄNKT AUF, DER GESETZLICHEN GARANTIE FÜR MARKTGÄNGIGKEIT EINES PRODUKTES ODER SEINER EIGNUNG FÜR EINEN BESTIMMTEN ZWECK. In einigen Staaten ist der Ausschluss von ausdrücklichen oder stillschweigenden Garantien bei bestimmten Rechtsgeschäften nicht zulässig. Deshalb besitzt diese Aussage für Sie möglicherweise keine Gültigkeit.

Diese Publikation kann technische Ungenauigkeiten oder typografische Fehler enthalten. Die hierin enthaltenen Informationen werden regelmäßig geändert; diese Änderungen werden in höheren Versionen aufgenommen. Verbesserungen oder Änderungen an den beschriebenen Produkten oder Programmen können jederzeit vorgenommen werden.

© 2008 Lexmark International, Inc.

All rights reserved.

UNITED STATES GOVERNMENT RIGHTS

This software and any accompanying documentation provided under this agreement are commercial computer software and documentation developed exclusively at private expense.

Inhalt

Hinweis zur Ausgabe	2
Einrichten des Druckers	5
Führen Sie folgende Schritte für die Druckereinrichtung aus.....	5
Einrichten der Druckerhardware.....	5
Auswählen einer Anschlussmethode	9
Vorbereitung für WLAN-Verbindung	10
Informationen für das Einrichten des Druckers in einem WLAN-Netzwerk.....	10
Hinzufügen des Druckers zu einem Netzwerk, das MAC-Adressen filtert.....	10
Anschluss an ein WLAN-Netzwerk unter Windows	12
Installieren des Druckers in einem WLAN-Netzwerk (Windows).....	12
Anschluss an ein WLAN-Netzwerk auf einem Macintosh	14
Installieren des Druckers in einem Drahtlosnetzwerk (Macintosh).....	14
Fehlerbehebung WLAN	17
Anschluss über ein USB-Kabel	29
USB-Konfiguration und -Anschluss.....	29
Anschluss an ein Ethernet-Netzwerk	30
Konfiguration und Verbindung mit einem Kabelnetzwerk.....	30
Netzwerk glossar	31
Index	33

Einrichten des Druckers

Führen Sie folgende Schritte für die Druckereinrichtung aus.

Hinweis: Schließen Sie die Kabel erst an, wenn die entsprechende Anweisung erfolgt.



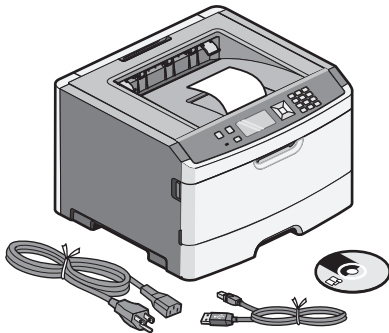
- 1 Stellen Sie die Druckerhardware auf.
- 2 Entscheiden Sie, wie Sie den Drucker verbinden möchten.

In diesem Handbuch werden drei Methoden erläutert:

- WLAN-Optionen
- Kabelverbindung zum Netzwerk (Ethernet)
- Lokaler Drucker (USB)

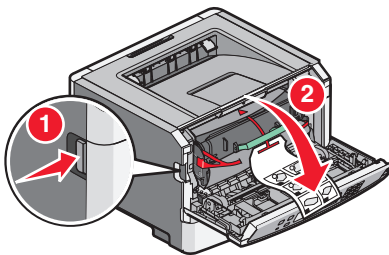
Einrichten der Druckerhardware

1



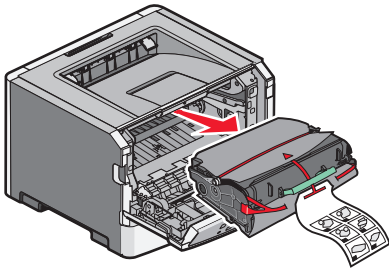
Packen Sie Drucker, Kabel und CD aus.

2



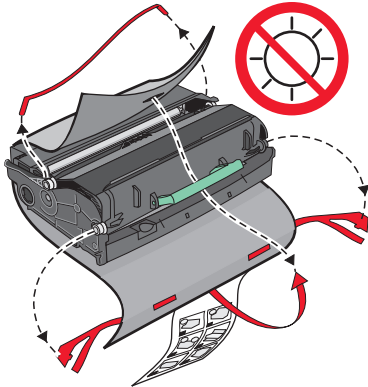
Drücken Sie auf die Entriegelung und öffnen Sie die vordere Klappe.

3



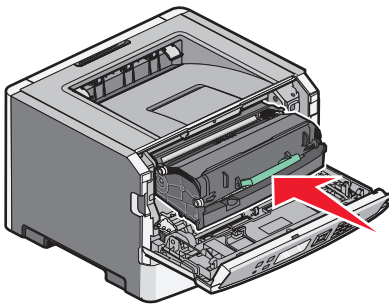
Entfernen Sie die Einheit, bestehend aus Fotoleiter-Kit und Druckkassette, aus dem Drucker.

4



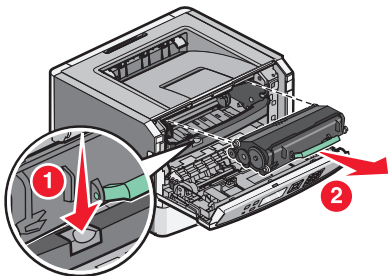
Entfernen Sie alles Verpackungsmaterial oder Klebeband von der Einheit.

5



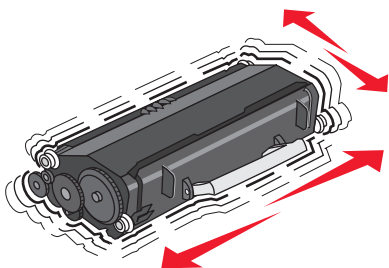
Setzen Sie die Einheit wieder in den Drucker ein.

6



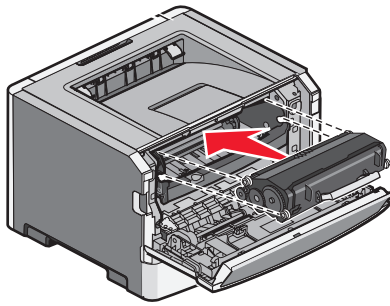
Drücken Sie auf den Knopf an der Unterkante des Fotoleiter-Kits. Ziehen Sie die Druckkassette am Griff heraus.

7



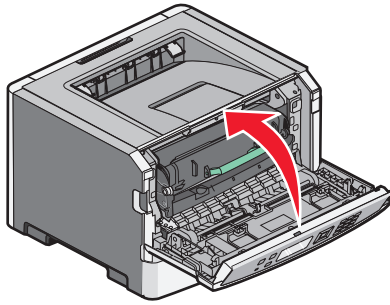
Schütteln Sie die Kassette kräftig hin und her und auch vor und zurück, um den Toner gleichmäßig zu verteilen.

8



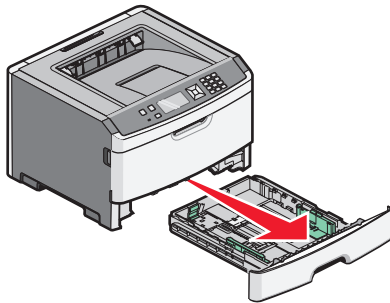
Setzen Sie die neue Druckkassette in das Fotoleiter-Kit ein, indem Sie die Rollen der Druckkassette auf die Schienen des Fotoleiter-Kits ausrichten. Schieben Sie die Druckkassette so ein, dass sie *hörbar* einrastet.

9



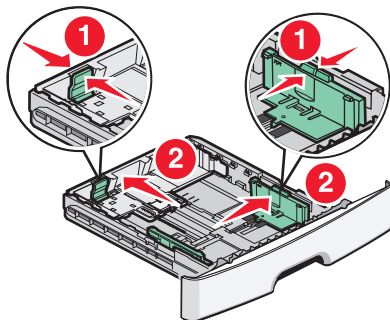
Schließen Sie die vordere Klappe.

10



Ziehen Sie die Zuführung vollständig heraus.

11



Drücken Sie die Seitenführungshebel wie in der Abbildung gezeigt auf der rechten Führung zusammen und schieben Sie die Seitenführung an den Rand des Fachs. Die beiden Seitenführungen werden gleichzeitig bewegt, wenn Sie nur die rechte Führung bewegen.

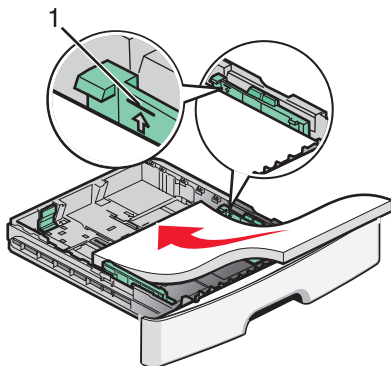
Drücken Sie die Längsführungshebel wie in der Abbildung gezeigt zusammen und schieben Sie die Führung in die für das einzulegende Papierformat vorgesehene Position.

12



Biegen Sie den Stapel in beide Richtungen, um die Blätter voneinander zu lösen, und fächern Sie den Stapel auf. Das Papier darf nicht geknickt oder geknittert werden. Gleichen Sie die Kanten auf einer ebenen Fläche an.

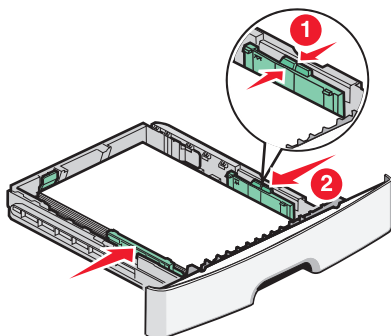
13



Legen Sie den Papierstapel wie in der Abbildung gezeigt mit der empfohlenen Druckseite nach unten in das Papierfach ein.

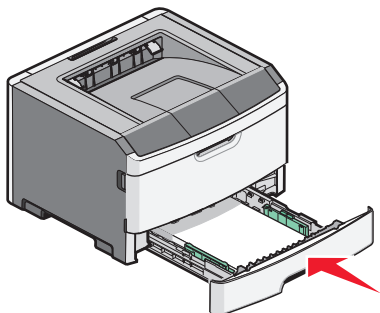
Hinweis: Beachten Sie die Markierung an der Seite der Seitenführung, die die maximale Stapelhöhe des Papiers angibt. Überladen Sie das Fach nicht.

14



Drücken Sie die Seitenführungshebel auf der rechten Führung zusammen, und verschieben Sie die Seitenführungen, bis sie die Seite des Stapels leicht berühren.

15



Schieben Sie das Fach zurück in den Drucker.

Auswählen einer Anschlussmethode

Hinweis: Schließen Sie die Kabel erst an, wenn die entsprechende Anweisung erfolgt.



Anschluss an ein Drahtlosnetzwerk unter Windows

Detaillierte Anweisungen finden Sie unter "Informationen für das Einrichten des Druckers in einem WLAN-Netzwerk" auf Seite 10 und "Installieren des Druckers in einem WLAN-Netzwerk (Windows)" auf Seite 12

Anschluss an ein Drahtlosnetzwerk unter Macintosh

Detaillierte Anweisungen finden Sie unter "Informationen für das Einrichten des Druckers in einem WLAN-Netzwerk" auf Seite 10 und "Installieren des Druckers in einem Drahtlosnetzwerk (Macintosh)" auf Seite 14

Direktanschluss an einen Computer über USB-Kabel

Detaillierte Anweisungen finden Sie unter "Anschluss über ein USB-Kabel" auf Seite 29.

Anschluss an ein Kabelnetzwerk über Ethernet-Kabel

Detaillierte Anweisungen finden Sie unter "Anschluss an ein Ethernet-Netzwerk" auf Seite 30.

Vorbereitung für WLAN-Verbindung

Informationen für das Einrichten des Druckers in einem WLAN-Netzwerk

Hinweis: Schließen Sie die Installations- oder Netzkabel erst an, wenn Sie vom Installationsdienstprogramm dazu aufgefordert werden.

- **SSID**—Die SSID wird auch als Netzwerkname bezeichnet.
- **WLAN-Modus (oder Netzwerkmodus)**—Der Modus kann entweder Infrastruktur oder Ad Hoc sein.
- **Kanal (für Ad Hoc-Netzwerke)**—Bei Infrastrukturnetzwerken ist Auto der Standardkanal.

Auch einige Ad Hoc-Netzwerke benötigen die Einstellung Auto. Informieren Sie sich beim zuständigen Systemsupport-Mitarbeiter, wenn Sie nicht sicher sind, welchen Kanal Sie wählen müssen.

- **Sicherheitsmethode** – Bei der Sicherheitsmethode gibt es drei grundlegende Optionen:
 - WEP-Schlüssel
Wenn Ihr Netzwerk mehr als einen WEP-Schlüssel nutzt, können Sie bis zu vier Schlüssel in den vorgesehenen Feldern eingeben. Wählen Sie den Schlüssel aus, der derzeit im Netzwerk genutzt wird, d. h. wählen Sie den standardmäßigen WEP-Sendeschlüssel aus.
oder
 - WPA- oder WPA2-Schlüssel
WPA beinhaltet eine Verschlüsselung als zusätzliche Sicherheitsebene. Hier stehen AES oder TKIP zur Auswahl. Die Verschlüsselung muss am Router und am Drucker gleich eingestellt sein. Andernfalls kann der Drucker nicht über das Netzwerk kommunizieren.
 - Keine Sicherheit
Wenn Ihr WLAN-Netzwerk keinen Sicherheitstyp verwendet, haben Sie keinerlei Informationen zur Sicherheit.

Hinweis: Die Nutzung eines ungesicherten WLAN-Netzwerks wird nicht empfohlen.

Wenn Sie den Drucker in einem 802.1X-Netzwerk mit der Methode "Erweitert" installieren, benötigen Sie möglicherweise Folgendes:

- Authentifizierungstyp
- Innerer Authentifizierungstyp
- 802.1X-Benutzername und Passwort
- Zertifikate

Hinweis: Weitere Informationen zur Konfiguration der 802.1X-Sicherheit finden Sie in der *Netzwerkanleitung* auf der CD *Software und Dokumentation*.

Hinzufügen des Druckers zu einem Netzwerk, das MAC-Adressen filtert

Jedes Netzwerkgerät verfügt über eine eindeutige Identifizierungsnummer zur Unterscheidung von anderen Geräten im Netzwerk. Diese wird als *Media Access Control (MAC)*-Adresse bezeichnet.

Eine Liste von MAC-Adressen kann auf einem WLAN-Router eingerichtet werden, so dass nur Geräte mit den entsprechenden MAC-Adressen zur Kommunikation im Netzwerk zugelassen werden. Dies wird als MAC-Adressenfilterung bezeichnet. Wenn Ihr Netzwerk MAC-Adressen filtert, stellen Sie sicher, dass bei der Installation des Druckers seine MAC-Adresse der Liste der vom WLAN-Router zugelassenen Geräte hinzugefügt wird. Ist diese Adresse für das WLAN-Netzwerk nicht explizit zugelassen, kann der Drucker nicht drahtlos betrieben werden.

Wenn der Drucker über einen werkseitig installierten internen Druckserver verfügt, setzt sich die MAC-Adresse aus einer Reihe von Buchstaben und Zahlen zusammen, die sich auf dem mit dem Drucker gelieferten MAC-Adressblatt befinden.

Die MAC-Adresse weist folgendes Format auf:

00 : 04 : 12 : 34 : 56 : 78

Hinweis: Drucken Sie eine Netzwerk-Konfigurationsseite, wenn Sie die MAC-Adresse nicht ermitteln können. Die MAC-Adresse befindet sich im Feld "UAA" auf der Netzwerk-Konfigurationsseite. Weitere Informationen zum Drucken einer Seite mit Netzwerkinformationen finden Sie im *Benutzerhandbuch* auf der CD mit *Software und Dokumentation*.

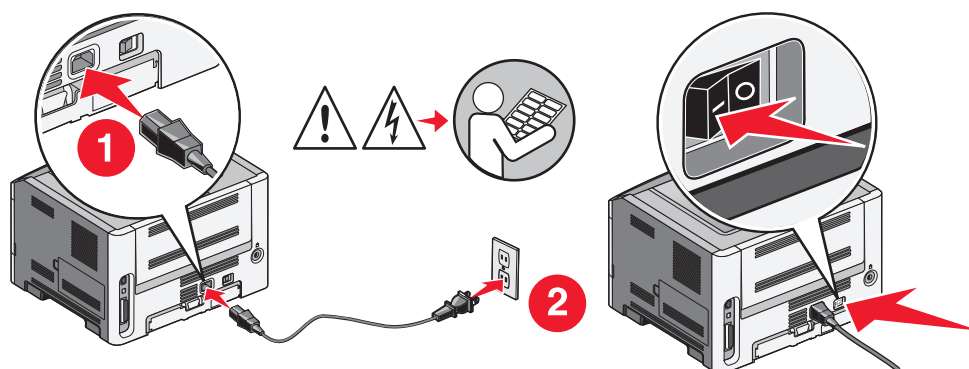
Anschluss an ein WLAN-Netzwerk unter Windows

Installieren des Druckers in einem WLAN-Netzwerk (Windows)

Stellen Sie Folgendes sicher, bevor Sie den Drucker in einem WLAN-Netzwerk installieren:

- Das WLAN-Netzwerk ist eingerichtet und funktioniert ordnungsgemäß.
- Der Computer und der Drucker sind an dasselbe WLAN-Netzwerk, in dem Sie den Drucker einrichten wollen, angeschlossen.

1 Schließen Sie das Netzkabel an, und schalten Sie dann den Drucker ein.

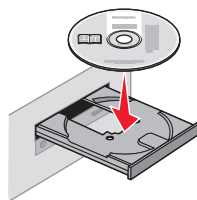


Stellen Sie sicher, dass der Drucker und Computer eingeschaltet und betriebsbereit sind.



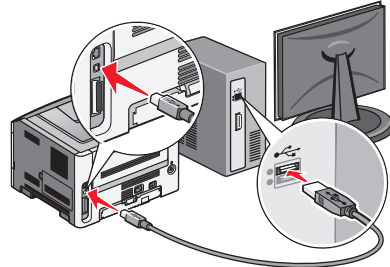
Schließen Sie das USB-Kabel erst an, wenn die entsprechende Anweisung erfolgt.

2 Legen Sie die CD *Software und Dokumentation* ein.



3 Klicken Sie auf **Installieren**.

- 4 Klicken Sie auf **Einverstanden**.
- 5 Klicken Sie auf **Empfohlen**.
- 6 Wählen Sie **WLAN-Netzwerkdrucker** aus.
- 7 Schließen Sie die Kabel in folgender Reihenfolge an:
 - a Schließen Sie das USB-Kabel vorübergehend an den Computer im WLAN-Netzwerk und den Drucker an.



Hinweis: Nachdem der Drucker konfiguriert wurde, werden Sie angewiesen, das USB-Kabel wieder zu entfernen, damit Sie über die WLAN-Verbindung drucken können.

- b Wenn Ihr Drucker über Faxfunktionen verfügt, schließen Sie anschließend das Telefonkabel an.
- 8 Befolgen Sie die Anweisungen auf dem Bildschirm, um die Installation der Software abzuschließen.
- 9 Wenn andere Computer im WLAN-Netzwerk ebenfalls über den WLAN-Drucker drucken sollen, müssen Sie für jeden dieser Computer die Schritte 2 bis 6 und dann Schritt 8 durchführen.

Anschluss an ein WLAN-Netzwerk auf einem Macintosh

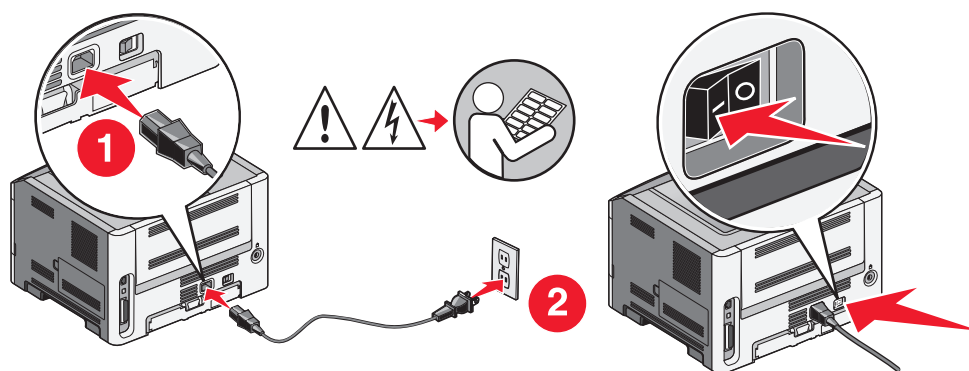
Installieren des Druckers in einem Drahtlosnetzwerk (Macintosh)

Vorbereitung der Druckerkonfiguration

- 1 Die MAC-Adresse befindet sich auf dem mit dem Drucker gelieferten MAC-Adressblatt. Geben Sie die letzten 6 Stellen der MAC-Adresse in das unten aufgeführte Feld ein:

MAC-Adresse: _____

- 2 Wenn Ihr Drucker über Faxfunktionen verfügt, schließen Sie das Telefonkabel an.
- 3 Schließen Sie das Netzkabel an und schalten Sie den Drucker ein.



Geben Sie die Druckerinformationen ein.

- 1 Greifen Sie auf die AirPort-Optionen zu.

Unter Mac OS X Version 10.5:

- a Klicken Sie auf dem Finder-Desktop im **Apple-Menü auf → Systemeinstellungen**.
- b Klicken Sie auf **Netzwerk**.
- c Klicken Sie auf **AirPort**.

Unter Mac OS X Version 10.4 und älter

- a Klicken Sie auf dem Finder-Desktop auf **Fortfahren → Programme**.
- b Doppelklicken Sie im Ordner Programme auf **Internet Connect**.
- c Klicken Sie in der Symbolleiste auf **AirPort**.

- 2 Wählen Sie aus dem Netzwerk-Einblendmenü **Druckserver xxxxxx**, wobei die xe die letzten sechs Ziffern der auf dem MAC-Adressblatt aufgeführten MAC-Adresse des Druckers sind.

- 3 Öffnen Sie den Safari-Browser.
- 4 Wählen Sie im Dropdown-Menü "Lesezeichen" **Anzeigen** aus.
- 5 Wählen Sie unter Sammlungen **Bonjour** oder **Rendezvous** aus, und doppelklicken Sie auf den Namen des Druckers.
- 6 Navigieren Sie von der Hauptseite des integrierten Web-Servers zur Seite mit WLAN-Einstellungen.

Konfigurieren Sie den Drucker für drahtlosen Zugriff.

- 1 Geben Sie den Namen Ihrer Netzwerk-SSID in das entsprechende Feld ein.
- 2 Wenn Sie einen WLAN-Router verwenden, wählen Sie die Option **Infrastruktur** als Netzwerkmodus aus.
- 3 Wählen Sie den Sicherheitsmodus aus, mit dem Sie Ihr drahtloses Netzwerk schützen.
- 4 Geben Sie die Sicherheitsinformationen ein, die erforderlich sind, um den Drucker mit dem Drahtlosnetzwerk zu verbinden.
- 5 Klicken Sie auf **Übernehmen**.
- 6 Öffnen Sie die AirPort-Anwendung auf Ihrem Computer:

Unter Mac OS X Version 10.5:

- a Klicken Sie auf dem Finder-Desktop auf **Apple-Menü → Systemeinstellungen**.
- b Klicken Sie auf **Netzwerk**.
- c Klicken Sie auf **AirPort**.

Unter Mac OS X Version 10.4 und älter

- a Klicken Sie auf dem Finder-Desktop auf **Fortfahren → Programme**.
- b Doppelklicken Sie im Ordner Programme auf **Internet Connect**.
- c Klicken Sie in der Symbolleiste auf **AirPort**.

- 7 Wählen Sie aus dem Netzwerk-Einblendmenü Ihr Drahtlosnetzwerk.

Konfigurieren Sie Ihren Computer für die drahtlose Druckernutzung.

Um auf einem Netzwerkdrucker drucken zu können, muss jeder Macintosh-Benutzer eine benutzerdefinierte PPD-Datei (*PostScript Printer Description*) installieren und einen Drucker im Print Center oder im Dienstprogramm zur Druckereinrichtung erstellen.

- 1 Installieren Sie eine PPD-Datei auf dem Computer:
 - a Legen Sie die CD *Software und Dokumentation* in das CD- oder DVD-Laufwerk ein.
 - b Doppelklicken Sie auf das Installationspaket für den Drucker.
 - c Klicken Sie im Begrüßungsfenster auf **Fortfahren**.
 - d Klicken Sie nach dem Lesen der Readme-Datei erneut auf **Fortfahren**.
 - e Klicken Sie nach dem Lesen der Lizenzvereinbarung auf **Fortfahren** und anschließend auf **Einverstanden**, um die Bedingungen der Lizenzvereinbarung zu akzeptieren.
 - f Wählen Sie ein Zielverzeichnis aus, und klicken Sie auf **Fortfahren**.

- g** Klicken Sie im Bildschirm für die Standardinstallation auf **Installieren**.
- h** Geben Sie das Benutzerpasswort ein, und klicken Sie auf **OK**.
Die erforderliche Software wird auf dem Computer installiert.
- i** Wenn die Installation abgeschlossen ist, klicken Sie auf **Schließen**.

2 Fügen Sie den Drucker hinzu:

- a** Für IP-Druck:

Unter Mac OS X Version 10.5:

- 1** Klicken Sie auf dem Finder-Desktop auf **Apple-Menü → Systemeinstellungen**.
- 2** Klicken Sie auf **Drucken & Faxen**.
- 3** Klicken Sie auf **+**.
- 4** Wählen Sie den Drucker aus der Liste aus.
- 5** Klicken Sie auf **Hinzufügen**.

Unter Mac OS X Version 10.4:

- 1** Klicken Sie auf dem Finder-Desktop auf **Fortfahren → Programme**.
- 2** Doppelklicken Sie auf den Ordner **Dienstprogramme**.
- 3** Suchen und Doppelklicken Sie auf das **Dienstprogramm zur Druckereinrichtung** oder **Print Center**.
- 4** Wählen Sie in der Druckerliste **Hinzufügen** aus.
- 5** Wählen Sie den Drucker aus der Liste aus.
- 6** Klicken Sie auf **Hinzufügen**.

- b** Für AppleTalk-Druck:

Unter Mac OS X Version 10.5:

- 1** Klicken Sie auf dem Finder-Desktop auf **Apple-Menü → Systemeinstellungen**.
- 2** Klicken Sie auf **Drucken & Faxen**.
- 3** Klicken Sie auf **+**.
- 4** Klicken Sie auf **AppleTalk**.
- 5** Wählen Sie den Drucker aus der Liste aus.
- 6** Klicken Sie auf **Hinzufügen**.

Unter Mac OS X Version 10.4:

- 1** Klicken Sie auf dem Finder-Desktop auf **Fortfahren → Programme**.
- 2** Doppelklicken Sie auf den Ordner **Dienstprogramme**.
- 3** Suchen und Doppelklicken Sie auf **Print Center** oder das **Dienstprogramm zur Druckereinrichtung**.
- 4** Wählen Sie in der Druckerliste **Hinzufügen** aus.
- 5** Wählen Sie die Registerkarte **Standardbrowser**.
- 6** Klicken Sie auf **Weitere Drucker**.
- 7** Wählen Sie aus dem ersten Einblendmenü die Option **AppleTalk** aus.
- 8** Wählen Sie aus dem zweiten Einblendmenü die **Lokale AppleTalk-Zone** aus.
- 9** Wählen Sie den Drucker aus der Liste aus.
- 10** Klicken Sie auf **Hinzufügen**.

Fehlerbehebung WLAN

Weitere Informationen zu Netzwerkbegriffen und Anschlussmöglichkeiten finden Sie im *Benutzerhandbuch* auf der *CD Software und Dokumentation*.

Fehlerbehebung, WLAN

Überprüfen Sie folgendes vor der Fehlerbehebung bei Problemen mit dem Drahtlosdrucker:

- Der Drucker ist eingeschaltet und an eine funktionierende Steckdose angeschlossen.
- Die SSID ist richtig.
Drucken Sie eine Netzwerk-Konfigurationsseite und prüfen Sie die SSID des Druckers.
Führen Sie die Drahtloseinrichtung erneut durch, wenn Sie sich nicht sicher sind, ob die SSID richtig ist.
- Die Sicherheitsinformationen sind richtig (wenn Sie über ein gesichertes Netzwerk verfügen).
Führen Sie die Drahtloseinrichtung erneut durch, wenn Sie sich nicht sicher sind, ob die Sicherheitsinformationen richtig sind.
- Das Drahtlosnetzwerk funktioniert ordnungsgemäß.
Testen Sie den Zugriff auf andere Computer im Drahtlosnetzwerk.
Testen Sie den Internetzugriff über eine Drahtlosverbindung, wenn das Netzwerk mit dem Internet verbunden ist.
- Das Verschlüsselungsverfahren (AES oder TKIP) ist für den Drucker und den drahtlosen Zugangspunkt gleich (in Netzwerken mit WPA-Sicherheit).
- Der Drucker befindet sich in Reichweite des drahtlosen Netzwerks.
Bei den meisten Netzwerken sollte sich der Drucker innerhalb eines Abstands von 30 Metern zum drahtlosen Zugangspunkt (drahtloser Router) befinden.
- Der Drucker steht nicht in der Nähe von Gegenständen, die das drahtlose Signal behindern könnten.
Entfernen Sie alle großen Metallgegenstände zwischen dem Zugangspunkt und dem Drucker.
Stellen Sie sicher, dass sich keine Pfosten, Wände oder Pfeiler zwischen dem Drucker und dem drahtlosen Zugangspunkt befinden, die Metall oder Beton enthalten.
- Es befinden sich keine anderen elektronischen Geräte in der Nähe des Druckers, die den Empfang des WLAN-Signals beeinträchtigen könnten.
Zahlreiche Geräte können das Drahtlossignal beeinträchtigen, wie z.B. Baby-Monitore, Motoren, schnurlose Telefone, Sicherheitskameras, andere Drahtlosnetzwerke und einige Bluetooth-Geräte.
- Der Druckertreiber ist auf dem Computer installiert, an dem eine Aufgabe ausgeführt wird.
- Der richtige Druckeranschluss wurde ausgewählt.
- Der Computer und der Drucker sind an dasselbe Drahtlosnetzwerk angeschlossen.

Drucken einer Netzwerkeinrichtungsseite

Auf einer Netzwerkeinrichtungsseite werden die Druckerkonfigurationseinstellungen aufgeführt, einschließlich der IP- und MAC-Adresse. Diese Informationen sind bei der Fehlersuche für die Netzwerkkonfiguration des Druckers äußerst hilfreich.

Weitere Informationen zum Drucken einer Netzwerkeinrichtungsseite finden Sie auf der CD mit der Installationssoftware im *Benutzerhandbuch*

Druck über Drahtlosnetzwerk nicht möglich.

Falls es während der Installation zu Schwierigkeiten gekommen ist oder wenn Ihr Drucker nicht im Drucker-Ordner oder als Druckoption beim Senden eines Druckauftrags aufgeführt wird, können Sie die Deinstallation und Neuinstallation der Software versuchen.

Folgende Lösungen sind möglich. Probieren Sie eine oder mehrere der folgenden Methoden aus:

STELLEN SIE SICHER, DASS IHR COMPUTER MIT IHREM WLAN-ZUGRIFFSPUNKT (WLAN-ROUTER) VERBUNDEN IST.

- Prüfen Sie, ob Ihre Internetverbindung aktiv ist, indem Sie Ihren Webbrowser öffnen und eine beliebige Seite aufrufen.
- Befinden sich weitere Computer oder Ressourcen in Ihrem Drahtlosnetzwerk, prüfen Sie, ob Sie von Ihrem Computer aus auf sie zugreifen können.

PLATZIEREN SIE DEN COMPUTER UND/ODER DEN DRUCKER NÄHER AM WLAN-ROUTER.

Zwar beträgt die mögliche Entfernung zwischen Geräten in 802.11b- oder 802.11g-Netzwerken etwa 90 Meter, allerdings liegt die maximale Reichweite für eine gute Übertragung im Allgemeinen zwischen 30 und 45 Metern.

BEWEGEN SIE IHREN ZUGRIFFSPUNKT, UM STÖRUNGEN ZU MINIMIEREN.

Es kann zu vorübergehenden Störungen durch andere Geräte wie z. B. Mikrowellenherde, schnurlose Telefone, Babyphone und Überwachungskameras kommen. Stellen Sie sicher, dass Ihr Zugriffspunkt sich nicht zu nah bei diesen Geräte befindet.

PRÜFEN SIE, OB DER DRUCKER SICH IM SELBEN DRAHTLOSNETZWERK WIE DER COMPUTER BEFINDET.

Drucken Sie eine Netzwerk-Konfigurationsseite. Suchen Sie in der Dokumentation zu Ihrem Drucker nach Details zum Drucken einer Netzwerk-Konfigurationsseite.

Die SSID des Druckers muss der SSID des WLANs entsprechen. Wenn Sie nicht sicher sind, wie Sie die Netzwerk-SSID finden können, gehen Sie wie folgt vor:


Unter Windows

- 1 Geben Sie die IP-Adresse des WLAN-Zugriffspunkts in das Adressfeld Ihres Browsers ein.

Wenn Sie die IP-Adresse des WLAN-Zugriffspunkts nicht kennen:

a Führen Sie einen der folgenden Schritte durch:

Unter Windows Vista

- 1** Klicken Sie auf .
- 2** Klicken Sie auf **Alle Programme → Zubehör**.
- 3** Klicken Sie auf **Eingabeaufforderung**.

Unter Windows XP und älteren Betriebssystemen

- 1** Klicken Sie auf **Start**.
- 2** Klicken Sie auf **Alle Programme** oder **Programme → Zubehör → Eingabeaufforderung**.

b Geben Sie `ipconfig` ein.

c Drücken Sie die **Eingabetaste**.

- Der Eintrag „Standard-Gateway“ entspricht in der Regel dem Zugriffspunkt.
- Die IP-Adresse wird in vier Zahlengruppen angezeigt, die durch Punkte voneinander abgetrennt sind. Beispiel: 192.168.0.100. Ihre IP-Adresse kann auch mit den Zahlen 10 oder 169 beginnen. Dies wird von Ihrem Betriebssystem oder der WLAN-Software festgelegt.

2 Geben Sie nach Aufforderung den Benutzernamen und das Kennwort für den WLAN-Zugriffspunkt ein.

3 Klicken Sie auf **OK**.

4 Klicken Sie auf der Hauptseite auf **Wireless** oder eine andere Auswahl, wo die Einstellungen gespeichert sind. Die SSID wird angezeigt.

5 Notieren Sie die SSID, den Sicherheitstyp und den WEP-Schlüssel oder das WPA-Passwort, wenn diese Informationen angezeigt werden.

Hinweis: Stellen Sie sicher, dass Sie die Angaben exakt notieren (einschließlich der Schreibweise).

6 Bewahren Sie die SSID und den WEP-/WPA-Schlüssel an einem sicheren Ort auf.

Unter Macintosh mit AirPort-Basisstation:

Unter Mac OS X Version 10.5

1 Klicken Sie in der Menüleiste auf **Apple-Menü → Systemeinstellungen**.

2 Klicken Sie auf **Netzwerk**.

3 Klicken Sie auf **AirPort**.

Die SSID des Netzwerks, mit dem der Computer verbunden ist, wird im Einblendmenü „Netzwerkname“ angezeigt.

4 Notieren Sie die SSID.

Unter Mac OS X Version 10.4 und älter

1 Klicken Sie in der Menüleiste auf **Fortfahren → Programme**.

2 Doppelklicken Sie im Ordner Programme auf **Internet Connect**.

3 Klicken Sie in der Symbolleiste auf **AirPort**.

Die SSID des Netzwerks, mit dem der Computer verbunden ist, wird im Einblendmenü „Netzwerk“ angezeigt.

4 Notieren Sie die SSID.

Unter Macintosh mit WLAN-Zugriffspunkt

1 Geben Sie die IP-Adresse des WLAN-Zugriffspunkts in das Adressfeld Ihres Browsers ein und fahren Sie mit Schritt 2 fort.

Wenn Sie die IP-Adresse des WLAN-Zugriffspunkts nicht kennen, gehen Sie wie folgt vor:

Unter Mac OS X Version 10.5

a Klicken Sie in der Menüleiste auf **Apple-Menü → Systemeinstellungen**.

b Klicken Sie auf **Netzwerk**.

c Klicken Sie auf **AirPort**.

d Klicken Sie auf **Erweitert**.

e Klicken Sie auf **TCP/IP**.

Der Eintrag „Router“ entspricht in der Regel dem WLAN-Zugriffspunkt.

Unter Mac OS X Version 10.4 und älter

a Klicken Sie in der Menüleiste auf **Apple-Menü → Systemeinstellungen**.

b Klicken Sie auf **Netzwerk**.

c Wählen Sie aus dem Einblendmenü „Anzeigen“ die Option **AirPort** aus.

d Klicken Sie auf **TCP/IP**.

Der Eintrag „Router“ entspricht in der Regel dem WLAN-Zugriffspunkt.

2 Geben Sie nach Aufforderung den Benutzernamen und das Kennwort ein.

3 Klicken Sie auf **OK**.

4 Klicken Sie auf der Hauptseite auf **Wireless** oder eine andere Auswahl, wo die Einstellungen gespeichert sind. Die SSID wird angezeigt.

5 Notieren Sie die SSID, den Sicherheitstyp und den WEP-Schlüssel oder das WPA-Passwort, wenn diese Informationen angezeigt werden.

Hinweise:

- Stellen Sie sicher, dass Sie die Angaben exakt notieren (einschließlich der Schreibweise).
- Bewahren Sie die SSID und den WEP-/WPA-Schlüssel an einem sicheren Ort auf.

PRÜFEN SIE IHREN WEP-SCHLÜSSEL ODER DAS WPA-PASSWORT

Wenn Ihr WLAN-Zugriffspunkt Wireless Equivalent Privacy-Sicherheit (WEP) verwendet, sollte der WEP-Schlüssel folgendermaßen aussehen:

- Genau 10 oder 26 hexadezimale Zeichen. Hexadezimale Zeichen sind A-F, a-f und 0-9.

oder

- Genau 5 oder 13 ASCII-Zeichen. ASCII-Zeichen sind Buchstaben, Zahlen und Symbole auf einer Tastatur. Bei ASCII-Zeichen in einem WEP-Schlüssel wird nach Groß- und Kleinschreibung unterschieden.

Wenn Ihr WLAN-Zugriffspunkt Wi-Fi Protected Access-Sicherheit (WPA) verwendet, sollte das WPA-Passwort folgendermaßen aussehen:

- 8 bis 63 ASCII-Zeichen Bei ASCII-Zeichen in einem WPA-Schlüssel wird die Schreibweise beachtet.
oder
- Genau 64 hexadezimalen Zeichen. Hexadezimale Zeichen sind A-F, a-f und 0-9.

Hinweis: Falls Ihnen diese Informationen nicht bekannt sind, schlagen Sie in der Dokumentation zum WLAN-Netzwerk nach oder wenden Sie sich an die Person, die das WLAN-Netzwerk für Sie eingerichtet hat.

TRENNEN VON EINER VPN-SITZUNG

Wenn Sie über eine VPN-Verbindung mit einem anderen Netzwerk verbunden sind, können Sie nicht über Ihr WLAN-Netzwerk auf den Drucker zugreifen. Beenden Sie Ihre VPN-Sitzung und versuchen Sie erneut, zu drucken.

PRÜFEN SIE IHRE ERWEITERTEN SICHERHEITSEINSTELLUNGEN

- Wenn Sie zur Zugriffseinschränkung für Ihr Netzwerk MAC-Adressenfilterung nutzen, müssen Sie die MAC-Adresse des Druckers zur Liste der für die Verbindung über den WLAN-Zugriffspunkt freigegebenen Adressen hinzufügen.
- Wenn Sie den WLAN-Zugriffspunkt für die Herausgabe einer begrenzten Anzahl von IP-Adressen konfiguriert haben, müssen Sie dies ändern, damit der Drucker hinzugefügt werden kann.

Hinweis: Falls Sie nicht wissen, wie diese Änderungen vorzunehmen sind, schlagen Sie in der Dokumentation zum WLAN-Netzwerk nach oder wenden Sie sich an die Person, die das WLAN-Netzwerk für Sie eingerichtet hat.

Die Kommunikation mit dem Drucker wird unterbrochen, wenn ein Anschluss an ein virtuelles privates Netzwerk (VPN) besteht

Die Verbindung zu einem Drahtlosdrucker im lokalen Netzwerk wird bei Anschluss an die meisten *virtuellen privaten Netzwerke* (VPNs) unterbrochen. Die meisten VPNs erlauben den Benutzern nur die Kommunikation mit dem VPN und keinem anderen Netzwerk zur selben Zeit. Möchten Sie die Möglichkeit besitzen, gleichzeitig Verbindungen mit einem lokalen Netzwerk und einem VPN herzustellen, dann muss der Systemadministrator des VPNs Split-Tunneling aktivieren. Einige Organisationen erlauben aus Sicherheitsbedenken oder technischen Gründen kein Split-Tunneling.

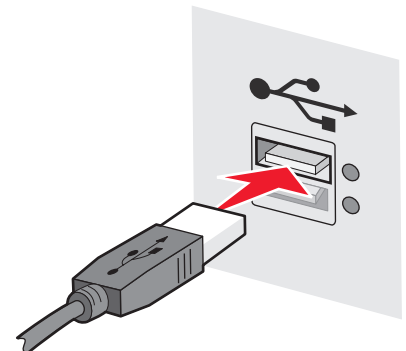
Die WLAN-Konfiguration wird nicht fortgeführt, nachdem das USB-Kabel angeschlossen wurde.

Prüfen Sie das USB-Kabel.

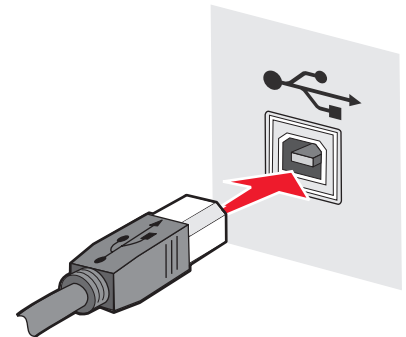
Wenn die Konfigurationssoftware die Fortführung der WLAN-Druckerkonfiguration nicht zulässt, nachdem Sie das USB-Kabel angeschlossen haben, kann ein Problem mit dem Kabel vorliegen. Probieren Sie eine oder mehrere der folgenden Methoden aus:

- Stellen Sie sicher, dass das USB-Kabel nicht beschädigt ist. Falls das USB-Kabel sichtbare Schäden aufweist, probieren Sie ein neues.
- Schließen Sie den Drucker direkt an den Computer und den Drucker an. Hubs, Umschaltboxen und Ladestationen können unter Umständen die USB-Verbindung stören.
- Stellen Sie sicher, dass das USB-Kabel richtig angeschlossen ist.

1 Schließen Sie den großen, rechteckigen Steckverbinder über einen beliebigen USB-Anschluss an Ihrem Computer an. USB-Anschlüsse können sich an der Vorder- oder Rückseite Ihres Computers befinden und können horizontal oder vertikal sein.



2 Schließen Sie den kleinen, viereckigen Steckverbinder an den Drucker an.



WEP-Schlüssel oder WPA-Pre-Shared-Schlüssel ungültig

FEHLER BEI DER EINGABE DES SCHLÜSSELS

- Geben Sie den Schlüssel erneut ein, und achten Sie auf die richtige Schreibweise.
- Stellen Sie sicher, dass die Zeichenanzahl und die eingegebenen Zeichen des Schlüssels richtig sind.

WEP-Schlüssel

Ein gültiger WEP-Schlüssel besteht aus:

- Genau 10 oder 26 hexadezimalen Zeichen. Hexadezimale Zeichen sind A-F, a-f und 0-9.
oder
- Genau 5 oder 13 ASCII-Zeichen. ASCII-Zeichen sind die Buchstaben, Zahlen und Symbole einer Computertastatur.

WPA-Pre-Shared-Schlüssel

Ein gültiger WPA-Pre-Shared-Schlüssel besteht aus:

- 8 bis 63 ASCII-Zeichen. Bei ASCII-Zeichen in einem WPA-Pre-Shared-Schlüssel wird nach Groß- und Kleinschreibung unterschieden.
oder
- Genau 64 hexadezimalen Zeichen. Hexadezimale Zeichen sind A-F, a-f und 0-9.

Hinweis: Bei ASCII-Zeichen wird nach Groß- und Kleinschreibung unterschieden. Stellen Sie sicher, dass Großbuchstaben richtig eingegeben werden.

Das Netzwerk erscheint nicht in der Liste der Funknetzwerke

Das Zielnetzwerk kann aus mehreren Gründen während der Druckereinrichtung nicht in der Netzwerkliste erscheinen.

DAS NETZWERK ÜBERMITTELT DIE SSID NICHT.

Einige Netzwerke erscheinen nicht in der Liste, da diese ihre SSID nicht übermitteln.

- 1 Wählen Sie die Option **Anderes Netzwerk auswählen**.
- 2 Klicken Sie auf **Weiter**.
- 3 Geben Sie die SSID, den Funkmodus und den Kanal ein (sofern Ad Hoc ausgewählt ist).
- 4 Klicken Sie auf **Weiter**, und setzen Sie die Installation fort.

DER DRUCKER WIRD IN EIN ENTFERNTES NETZWERK VERSCHOBEN

- Sie müssen nicht über die Liste der Funknetzwerke auf dieses Netzwerk zugreifen, wenn die betreffenden Einrichtungs- und Sicherheitsinformationen korrekt sind.
- Fahren Sie mit der Druckereinrichtung fort. Der Drucker nimmt Kontakt zum Netzwerk auf, wenn er sich in dessen Nähe befindet:
 - 1 Wählen Sie die Option **Anderes Netzwerk auswählen**.
 - 2 Klicken Sie auf **Weiter**, und geben Sie dann die erforderlichen Netzwerkinformationen ein.

Hinweis: Das WLAN-Installationsdienstprogramm meldet in der letzten Anzeige, dass die Installation fehlgeschlagen ist. Der Drucker wird jedoch für das entfernte Netzwerk korrekt konfiguriert. Wenn Sie diese Meldung vermeiden möchten, verwenden Sie die erweiterte Installation, und wählen Sie dort die Option **Nicht prüfen, ob der Drucker Kontakt zum Netzwerk aufnehmen kann (für entfernte Installationen)**.

DER DRUCKER BZW. DER INSTALLIERENDE COMPUTER IST ZU WEIT VOM ZUGRIFFSPUNKT ENTFERNT

- Positionieren Sie den Drucker und/oder den Computer näher am Zugriffspunkt.
- Fügen Sie einen weiteren Zugriffspunkt hinzu, wenn in einem neuen Bereich ein Funknetzwerk erforderlich ist.

DAS FUNKNETZWERK FUNKTIONIERT NICHT

Prüfen Sie, ob die Netzwerkkomponenten korrekt funktionieren:

- Versuchen Sie, auf andere Ressourcen im Netzwerk zuzugreifen.
- Versuchen Sie, den Zugriffspunkt per Ping zu erreichen oder sich an diesem anzumelden.

Hinweis: Wenn Sie nicht mit den Geräten im Funknetzwerk kommunizieren können, besteht ein Problem mit der Konfiguration des Computers oder des Funknetzwerks. Lesen Sie hierzu in der Dokumentation zum Netzwerk nach, oder wenden Sie sich an den Systemverwalter.

ES BESTEHT EINE FUNKSTÖRUNG ZWISCHEN DEM ZUGRIFFSPUNKT DES FUNKNETZWERKS UND DEM INSTALLIERENDEN COMPUTER

Begrenzen Sie die möglichen Quellen für Funkstörungen zwischen dem Zugriffspunkt und dem installierenden Computer, indem Sie das Netzwerk und die Elemente im Signalpfad neu anordnen. Zu möglichen Funkstörungsquellen zählen:

- Mikrowellenöfen
- Mobiltelefone
- Amateurfunkgeräte
- Bluetooth-Geräte
- Garagentüröffner
- Sicherheitskameras

Hinweis: Sie können Funkstörungen evtl. auch beheben, indem Sie den Funkkanal ändern, auf dem der Zugriffspunkt sendet.

EIN OBJEKT BLOCKIERT DEN SIGNALPFAD ZWISCHEN DEM DRUCKER UND DEM ZUGRIFFSPUNKT

Das Funksignal kann auch von Objekten im Signalpfad zwischen Zugriffspunkt und Drucker gestört/blockiert werden.

- Tragende Säulen oder Wände aus Metall oder Beton
- Zwischendecken
- Raumteiler oder Trennwände aus Metall
- Große Aktenschränke aus Metall, Bücherregale oder andere große Objekte aus Metall
- Objekte, die viel Wasser enthalten (z. B. Aquarien, große Pflanzen, Papierstapel und Personengruppen).

Hinweis: Platzieren Sie den Zugriffspunkt oberhalb von bzw. vor Hindernissen.

DAS FUNKNETZWERK ENTHÄLT ZU VIELE GERÄTE

Ein Gerät kommuniziert nur dann mit dem Netzwerk, wenn kein anderes Gerät auf das Netzwerk zugreift. Zu viele Computer, Drucker und andere Geräte können zur Überlastung des Funknetzwerks führen, sodass ein neues Gerät keine Informationen übermitteln oder empfangen kann.

- Sie können dieses Problem beheben, indem Sie einen weiteren Zugriffspunkt hinzufügen.
- Konfigurieren Sie den Drucker für das Netzwerk, indem Sie alle Netzwerkinformationen manuell eingeben. Der Drucker funktioniert möglicherweise korrekt, wenn dieser für den Netzwerkzugriff konfiguriert ist.
- Versuchen Sie, einige Netzwerkgeräte zu deaktivieren, um den Datenverkehr im Netzwerk zu verringern.

Das WLAN-Installationsdienstprogramm kann nicht mit dem Drucker kommunizieren

Es gibt verschiedene Lösungen. Probieren Sie eine oder mehrere der folgenden Methoden aus:

Der Drucker ist nicht eingeschaltet

- Schalten Sie den Drucker ein.
- Prüfen Sie, ob der Drucker ordnungsgemäß an eine funktionierende Steckdosenleiste oder Steckdose angeschlossen ist.

Hinweis: Wenn die Betriebs-Kontrollleuchte nicht leuchtet, wird der Drucker nicht mit Strom versorgt.

Es besteht ein Problem mit der USB-Verbindung

- Prüfen Sie, ob das Installationskabel ordnungsgemäß an den Computer und den Drucker angeschlossen ist.
- Stellen Sie sicher, dass das quadratische Ende des Installationskabels und nicht das geglättete, rechteckige Ende an den Drucker angeschlossen ist.
- Ziehen Sie das USB-Kabel heraus und schließen Sie es erneut an.
- Versuchen Sie es mit einem anderen USB-Anschluss am Computer. USB-Anschlüsse können sich an der Vorder- oder Rückseite des Computers befinden.
- Versuchen Sie es mit einem anderen USB-Kabel.

Das WLAN-Installationsdienstprogramm reagiert während der Konfiguration des drahtlosen Druckers nicht mehr

Wenn das WLAN-Installationsdienstprogramm während des Konfigurationsprozesses nicht mehr reagiert, starten Sie den Computer neu. Legen Sie die CD mit *Software und Dokumentation* ein, und starten Sie das WLAN-Installationsdienstprogramm erneut.

Der Drucker druckt nach Abschluss der WLAN-Konfiguration nicht

Folgende Lösungen sind möglich. Testen Sie eine oder mehrere der folgenden Methoden:

ÜBERPRÜFEN SIE, OB DER DRUCKER EINGESCHALTET IST.

- Überprüfen Sie, ob der Drucker eingeschaltet ist und mit Strom versorgt wird.
- Überprüfen Sie, ob der Drucker mit einer funktionierenden Netzwerksteckdose verbunden ist.

ÜBERPRÜFEN SIE, OB DER DRUCKER BEREIT IST.

- Prüfen Sie den Druckerstatus, und stellen Sie sicher, dass dieser druckbereit ist.
- Ist dies nicht der Fall, schalten Sie den Drucker aus und wieder ein.

DEAKTIVIEREN SIE EXTERNE FIREWALLS.

- Ist auf dem Computer eine Firewall eines anderen Anbieters installiert, versuchen Sie, diese vorübergehend zu deaktivieren. Prüfen Sie, ob Sie bei deaktivierter Firewall drucken können. Aktivieren Sie die Firewall wieder, und setzen Sie die Fehlerbehebung fort.
- Aktualisieren Sie die Firewall-Software anderer Anbieter auf dem Computer.
- Fügen Sie die zum Drucker gehörenden Programme der Firewall-Liste hinzu.

PRÜFEN SIE, OB DAS FUNKNETZWERK KORREKT FUNKTIONIERT.

- Versuchen Sie, auf andere Geräte im Drahtlosnetzwerk zuzugreifen um zu bestätigen, dass dieses funktioniert.
- Wenden Sie sich an den zuständigen System-Support-Mitarbeiter um sicherzustellen, dass das Netzwerk richtig funktioniert.

STELLEN SIE SICHER, DASS DER RICHTIGE ANSCHLUSS UND DRUCKER AUSGEWÄHLT IST.

- Wenn Sie versuchen, drahtlos zu drucken, stellen Sie sicher, dass der USB-Port nicht ausgewählt ist.
- Sind mehrere Instanzen des Druckers installiert, sollten Sie prüfen, ob das richtige Druckerobjekt ausgewählt wurde.

PRÜFEN SIE, OB WINDOWS KORREKT FUNKTIONIERT.

- Starten Sie den Computer neu.
- Installieren Sie den Druckertreiber erneut.
- Deinstallieren Sie den Druckertreiber und installieren Sie diesen erneut.

PRÜFEN SIE, OB DER DRUCKER FUNKTIONIERT.

- Legen Sie die CD mit *Software und Dokumentation* ein, und richten Sie den Drucker für eine USB-Verbindung ein.
- Falls der Drucker über eine USB-Verbindung funktioniert, funktioniert dieser korrekt.

STELLEN SIE SICHER, DASS DER DRUCKERTREIBER IM DRUCKER INSTALLIERT IST.

Auf allen am drahtlosen Drucker angeschlossenen Computern muss ein Druckertreiber installiert sein.

- Legen Sie die CD *Software und Dokumentation* ein, und installieren Sie den Druckertreiber.

Drucken nicht möglich. Der Computer ist über eine Firewall geschützt

Firewalls von Drittanbietern (nicht von Microsoft) können den Drahtlosdruck beeinträchtigen. Falls der Drucker und der Computer ordnungsgemäß konfiguriert sind und das Drahtlosnetzwerk funktioniert, der Drucker aber nicht über das Drahtlosnetzwerk druckt, kann die Firewall das Problem sein. Ist auf dem Computer eine Firewall (eine andere als die Windows-Firewall) installiert, gehen Sie anhand einer der folgenden Möglichkeiten vor:

- Aktualisieren Sie die Firewall mithilfe des aktuellsten beim Hersteller verfügbaren Updates. Anweisungen hierzu finden Sie in der Dokumentation, die mit der Firewall geliefert wurde.
- Falls Programme Firewallzugriff anfordern, wenn Sie den Drucker installieren oder versuchen zu drucken, muss gewährleistet sein, dass Sie die Ausführung dieser Programme zulassen.
- Deaktivieren Sie die Firewall vorübergehend und installieren Sie den Drahtlosdrucker auf dem Computer. Aktivieren Sie die Firewall wieder, wenn die Installation des Drahtlosnetzwerks abgeschlossen ist.

Der Netzwerkdrucker erscheint während der Installation nicht in der Liste der freigegebenen Drucker

STELLEN SIE SICHER, DASS SICH DER DRUCKER IM GLEICHEN WLAN WIE DER COMPUTER BEFINDET.

Die SSID muss der SSID des WLANs entsprechen.

Ermitteln Sie die Netzwerk-SSID.

- 1 Geben Sie die IP-Adresse des WLAN-Zugriffspunkts in das Adressfeld Ihres Browsers ein.
 - a Wenn Sie die IP-Adresse des WLAN-Zugriffspunkts nicht kennen, führen Sie einen der folgenden Schritte aus:


Unter Windows Vista

- 1 Klicken Sie auf .
- 2 Klicken Sie auf **Alle Programme → Zubehör**.
- 3 Klicken Sie auf **Eingabeaufforderung**.

Unter Windows XP und älteren Betriebssystemen

- 1** Klicken Sie auf **Start**.
 - 2** Klicken Sie auf **Alle Programme** oder **Programme → Zubehör → Eingabeaufforderung**.
 - b** Geben Sie `ipconfig` ein.
 - c** Drücken Sie die **Eingabetaste**.
 - Der Eintrag „Standard-Gateway“ entspricht in der Regel dem Zugriffspunkt.
 - Die IP-Adresse wird in vier Zahlengruppen angezeigt, die durch Punkte voneinander abgetrennt sind.
Beispiel: 192.168.1.1.
 - 2** Geben Sie nach Aufforderung den Benutzernamen und das Kennwort für den Zugriffspunkt ein.
 - 3** Klicken Sie auf **OK**.
 - 4** Wechseln Sie zu der Seite, auf der die SSID angezeigt wird.
 - 5** Notieren Sie die SSID, den Sicherheitstyp und den WEP-Schlüssel oder WPA-Schlüssel, wenn diese Informationen angezeigt werden.
- Hinweis:** Stellen Sie sicher, dass Sie die Angaben exakt notieren (einschließlich der Schreibweise).

Führen Sie das WLAN-Installationsdienstprogramm erneut aus.

- 1** Führen Sie einen der folgenden Schritte durch:
 - Klicken Sie unter Windows Vista auf .
 - Klicken Sie unter Windows XP und früheren Windows-Versionen auf **Start**.
- 2** Klicken Sie auf **Alle Programme** oder **Programme**, und wählen Sie dann den Ordner für das Druckerprogramm aus der Liste aus.
- 3** Klicken Sie auf das **WLAN-Installationsdienstprogramm**.

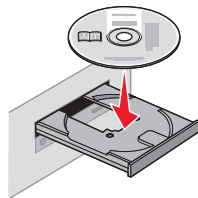
Hinweis: Ist das WLAN-Installationsdienstprogramm nicht auf dem Computer installiert, legen Sie die *CD mit Software und Dokumentation* ein, und wählen Sie die Option zur WLAN-Installation aus.
- 4** Befolgen Sie die angezeigten Anweisungen, und geben Sie nach Aufforderung auch die SSID des WLAN-Zugriffspunkts sowie den WEP- oder WPA-Schlüssel ein.

Hinweis: Möglicherweise werden Sie bei der Installation dazu aufgefordert, den Drucker erneut über das Installationskabel anzuschließen.
- 5** Bewahren Sie die SSID und den WEP-/WPA-Schlüssel an einem sicheren Ort auf.

Anschluss über ein USB-Kabel

USB-Konfiguration und -Anschluss

1 Legen Sie die CD *Software und Dokumentation* ein.



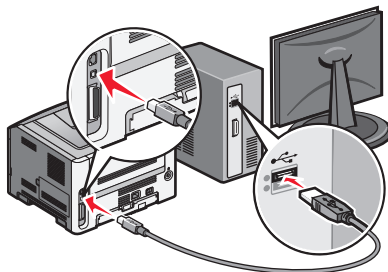
2 Klicken Sie auf **Installieren**.

3 Klicken Sie auf **Einverstanden**.

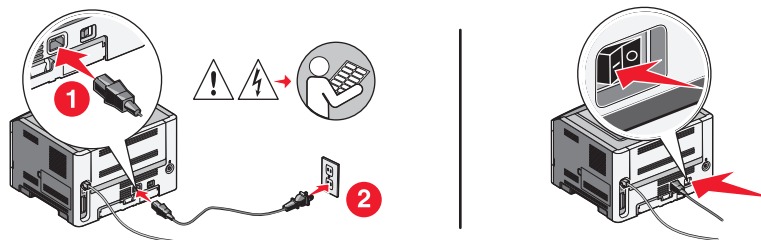
4 Klicken Sie auf **Empfohlen**.

5 Klicken Sie auf **Lokaler Drucker**.

6 Schließen Sie das Installationskabel an einen USB-Anschluss am Computer und an den USB-Anschluss des Druckers an.



7 Schließen Sie das Netzkabel an den Drucker und an eine Steckdose an. Schalten Sie den Drucker ein.

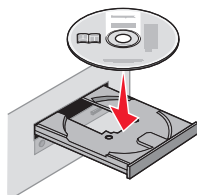


Hinweis: Weitere Informationen zur Telefon- und Faxeinrichtung finden Sie im *Benutzerhandbuch* auf der CD *Software und Dokumentation*.

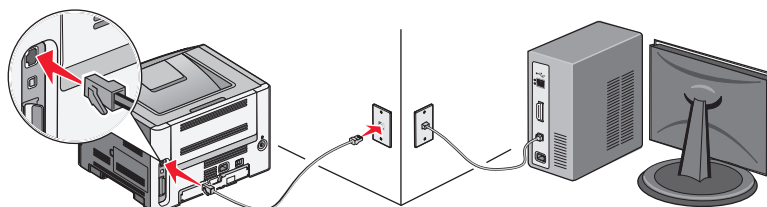
Anschluss an ein Ethernet-Netzwerk

Konfiguration und Verbindung mit einem Kabelnetzwerk

- 1 Legen Sie die CD *Software und Dokumentation* ein.

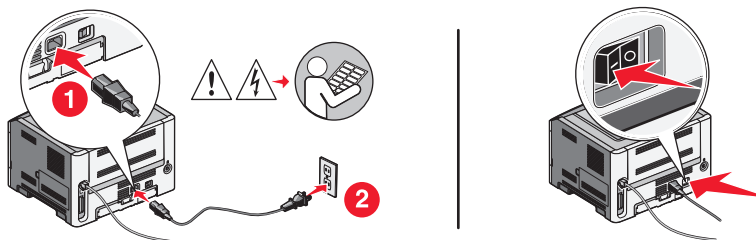


- 2 Klicken Sie auf **Installieren**.
- 3 Klicken Sie auf **Einverstanden**.
- 4 Klicken Sie auf **Empfohlen**.
- 5 Klicken Sie auf **Kabel-Netzwerkdrucker**.
- 6 Schließen Sie das Ethernet-Kabel an den Drucker und an einen aktiven Ethernet-Anschluss im Netzwerk an.



Stellen Sie sicher, dass der Computer, den Sie zur Druckerkonfiguration nutzen, an einen funktionierenden Netzwerkanschluss im selben Netzwerk wie der Drucker angeschlossen ist.

- 7 Schließen Sie das Netzkabel erst an den Drucker und dann an die Netzsteckdose an. Schalten Sie den Drucker ein.



- 8 Folgen Sie den Anweisungen auf dem Bildschirm, um die Konfiguration für die Verbindung mit dem Kabelnetzwerk abzuschließen.

Hinweis: Weitere Informationen zur Telefon- und Faxeinrichtung finden Sie im *Benutzerhandbuch* auf der *CD Software und Dokumentation*.

Netzwerk glossar

Ad-Hoc-Modus	Eine Einstellung für ein WLAN-Gerät, über die mit anderen WLAN-Geräten ohne Zugriffspunkt oder Router kommuniziert werden kann.
Ad-Hoc-Netzwerk	Ein WLAN-Netzwerk ohne Zugriffspunkt oder Router.
AutoIP-Adresse	Eine IP-Adresse, die automatisch von einem Netzwerkgerät zugewiesen wird. Wenn das Gerät für die Verwendung von DHCP eingerichtet wurde, jedoch kein DHCP-Server verfügbar ist, wird vom Gerät möglicherweise eine AutoIP-Adresse zugewiesen.
BSS (Basic Service Set)	Mit "Basic Service Set" wird der Typ des verwendeten WLAN-Netzwerks beschrieben. Mögliche Beschreibungen für den BSS-Typ sind Infrastruktur- oder Ad-Hoc-Netzwerk.
DHCP steht für Dynamic Host Configuration Protocol.	Ein von DHCP-Servern verwendetes Protokoll.
DHCP-IP-Adresse	Eine IP-Adresse, die automatisch von einem DHCP-Server zugewiesen wird.
DHCP-Server	Ein Computer oder Router, der jedem Gerät im Netzwerk eine eindeutige IP-Adresse zuweist.
Eigennamen des Druckers	Der von Ihnen zugewiesene Druckernamen zur einfacheren Identifizierung im Netzwerk.
Infrastruktur-Modus	Eine Einstellung für ein WLAN-Gerät, über die mit anderen WLAN-Geräten über einen Zugriffspunkt oder Router kommuniziert werden kann.
Installationskabel	Zum vorübergehenden Anschluss des Druckers an den Computer bei bestimmten Installationsarten.
Interner WLAN-Druckserver	Ein Gerät zur Kommunikation von Computern und Druckern im WLAN-Netzwerk.
IP-Adresse (Internet-Protokoll)	Die Netzwerkadresse eines Computers oder Druckers. Jedes Gerät im Netzwerk verfügt über eine eigene Netzwerkadresse. Die Adresse kann von Ihnen manuell (statische IP-Adresse), automatisch durch den DHCP-Server (DHCP-IP-Adresse) oder automatisch durch das Gerät (AutoIP-Adresse) zugewiesen werden.
ipconfig	Ein Befehl, mit dem die IP-Adresse und weitere Netzwerkinformationen auf einem Windows-Computer angezeigt werden.
Kanal	Eine bestimmte Hochfrequenz, über die zwei oder mehr WLAN-Geräte miteinander kommunizieren. Alle Geräte in einem Netzwerk müssen über den gleichen Kanal kommunizieren.
MAC-Adresse (Media Access Control)	Eine Hardware-Adresse, mit der die einzelnen Geräte im Netzwerk eindeutig identifiziert werden. Die MAC-Adresse des Druckers befindet sich auf einem separaten Blatt in der Verpackung des Druckers.
MAC-Filterung	Eine Methode der Zugriffseinschränkung für Ihr WLAN-Netzwerk, indem Sie angeben, welche MAC-Adressen im Netzwerk kommunizieren können. Diese Einstellung ist möglicherweise auf WLAN-Routern oder Zugriffspunkten angegeben.
Netzwerk-Hub	Ein Gerät, über das mehrere Geräte in einem Kabelnetzwerk physisch angeschlossen werden.
Netzwerkadapter/-karte	Ein Gerät zum Einbinden von Computern oder Druckern in ein Netzwerk.

Netzwerkname	Siehe "SSID (Service Set Identifier)" auf Seite 32
Ping	Ein Programm, mit dem überprüft wird, ob Ihr Computer mit einem anderen Netzwerkgerät kommunizieren kann.
Router	Ein Gerät, das eine Internetverbindung mit mehreren Computern oder Geräten gemeinsam nutzt. Über den Router wird der Netzwerkverkehr gesteuert.
Sicherheitsschlüssel	Ein Passwort, wie z. B. ein WEP-Schlüssel oder eine WPA-Passphrase, mit dem das Netzwerk geschützt wird.
Signalstärke	Maßeinheit, mit der das übertragene Signal empfangen wird.
SSID (Service Set Identifier)	Der Name eines WLAN-Netzwerks. Beim Einbinden eines Druckers in ein WLAN-Netzwerk muss der Drucker die gleiche SSID verwenden wie das Netzwerk. Wird auch als Netzwerkname oder BSS (Basic Service Set) bezeichnet.
Statische IP-Adresse	Eine von Ihnen manuell zugewiesene IP-Adresse.
Switch	Ein mit einem Hub vergleichbares Gerät, über das Sie mehrere Netzwerke miteinander verbinden können.
UAA (Universally Administered Address)	Eine einem Netzwerkdrucker oder Druckserver vom Hersteller zugewiesene Adresse. Diese Adresse ist dem Netzwerkadapter zugewiesen und wird im allgemeinen als MAC-Adresse bezeichnet. Um die UAA zu ermitteln, müssen Sie eine Netzwerk-Konfigurationsseite drucken und nach dem UAA-Eintrag suchen.
USB-Anschluss	Der kleine, rechteckige Anschluss an der Rückseite des Computers zum Anschluss von Peripheriegeräten über ein USB-Kabel.
USB-Kabel	Ein leichtes flexibles Kabel, über das der Drucker mit dem Computer mit einer höheren Geschwindigkeit als bei einem Parallel- oder seriellen Kabel kommunizieren kann.
Wi-Fi	Ein Industriestandard, der die Technologie für ein <i>Wireless Local Area Network</i> -Netzwerk (WLAN) beschreibt.
WLAN-Router	Ein Router, der auch als WLAN-Zugriffspunkt dient.
WLAN-Verschlüsselungsprotokoll (WEP = Wired Equivalent Privacy)	Eine Sicherheitseinstellung, mit der das WLAN-Netzwerk vor nicht berechtigtem Zugriff geschützt wird.
WLAN-Zugriffspunkt	Ein Gerät, über das mehrere WLAN-Geräte zu einem WLAN-Netzwerk verbunden werden.
WPA (Wi-Fi Protected Access)	Eine Sicherheitseinstellung, mit der das WLAN-Netzwerk vor nicht berechtigtem Zugriff geschützt wird. WPA wird in Ad Hoc-WLAN-Netzwerken nicht unterstützt.
WPA2	Eine neuere Version von WPA. Ältere Router unterstützten diese Art von Sicherheit nicht.

Index

C

Konfigurationsinformationen
WLAN 10
Konfigurieren des Druckers
über USB 29
Verbindungstyp
auswählen 9

E

Ethernet
einrichten 30

F

Suchen
MAC-Adresse 10
Firewall auf Computer 27

H

Hardware-Installation 5
Verfahren
Drucken einer Netzwerk-
Konfigurationsseite 18
Einrichten des Druckers 5

I

Installation
WLAN 12, 14
Installationskabel 25

K

Schlüssel
WEP 22
WPA 22

M

MAC-Adresse suchen 10
Macintosh
WLAN-Installation 14

N

Netzwerkdrucker erscheint
während der Installation nicht in der
Liste der freigegebenen Drucker
(Windows) 27
Netzwerk-Konfigurationsseite
drucken 18

P

Stromversorgung 25
Drucker kann nicht mit dem WLAN-
Netzwerk verbunden werden 18
Drucker druckt nicht 26
WLAN 27

S

Auswählen
Verbindungstyp 9
Einrichten des Druckers
lokaler Drucker 29
Schritte
Einrichten des Druckers 5

T

Problemlösung
WLAN 17
Fehlerbehebung, WLAN
Netzwerkdrucker erscheint
während der Installation nicht in
der Liste der freigegebenen
Drucker (Windows) 27
Drucker kann nicht mit dem
WLAN-Netzwerk verbunden
werden 18

U

Kommunikation
fehlgeschlagen 25
USB 25
Druckerkonfiguration 29

V

Virtual Private Network 21
VPN
Verbindung mit Drucker wird
unterbrochen 21

W

WEP
Schlüssel 22
Windows
WLAN-Installation 12
Kabelnetzwerk
einrichten 30

WLAN

Drucker druckt nicht 27
Problemlösung 21
WLAN-Installation
fährt nach Anschluss des USB-
Kabels nicht fort 22
Funkstörung 23
WLAN
Konfigurationsinformationen 10
erscheint nicht in der
Netzwerkliste 23
Installation, unter Macintosh 14
Installation, unter Windows 12
Problemlösung 17
WLAN-Problemlösung
Netzwerkdrucker erscheint
während der Installation nicht in
der Liste der freigegebenen
Drucker (Windows) 27
Drucker kann nicht mit dem
WLAN-Netzwerk verbunden
werden 18
Programm reagiert nicht 25
WPA
Schlüssel 22