

Handbok för trådlös installation

© 2008 Lexmark International, Inc.

Med ensamrätt.

740 West New Circle Road
Lexington, Kentucky 40550

Om utgåvan

Maj 2008

Följandestycke gäller inte i de länder där sådana föreskrifter står i strid med gällande lag. LEXMARK INTERNATIONAL, INC., LEVERERAR DENNA SKRIFT I BEFINTLIGT SKICK, UTAN NÅGON SOM HELST GARANTI, VARE SIG UTTRYCKLIG ELLER UNDERFÖRSTÅDD, INKLUSIVE, MEN EJ BEGRÄNSAT TILL, UNDERFÖRSTÅDDA GARANTIER GÄLLANDE SÄLJBARHET ELLER LÄMPLIGHET FÖR ETT VISST SYFTE. Vissa stater tillåter inte friskrivningar från uttryckliga eller underförstådda garantier vid vissa transaktioner och därför är det möjligt att uttalandet ovan inte gäller just dig.

Denna skrift kan innehålla tekniska felaktigheter eller tryckfel. Innehållet är föremål för periodiska ändringar, sådana förändringar införlivas i senare utgåvor. Förbättringar eller förändringar av de produkter eller programvaror som beskrivs kan när som helst ske.

© 2008 Lexmark International, Inc.

Med ensamrätt.

UNITED STATES GOVERNMENT RIGHTS

This software and any accompanying documentation provided under this agreement are commercial computer software and documentation developed exclusively at private expense.

Innehåll

Om utgåvan.....	2
Installera skrivaren.....	5
Följ dessa steg för att installera din skrivare.....	5
Installera skrivarprogramvaran.....	5
Välj en anslutningsmetod.....	9
Förbereder trådlös anslutbarhet.....	10
Information som du behöver för att installera skrivaren på ett trådlöst nätverk.....	10
Lägga till skrivaren på ett nätverk som använder MAC-adressfiltrering.....	10
Ansluter till ett trådlöst nätverk med hjälp av Windows.....	12
Installera skrivaren till ett trådlöst nätverk (Windows).....	12
Ansluter till ett trådlöst nätverk med hjälp av Macintosh.....	14
Installera skrivaren till ett trådlöst nätverk (Macintosh).....	14
Felsökning trådlös installation.....	17
Ansluter via en USB-kabel.....	28
USB-installation och anslutning.....	28
Ansluter via ett Ethernet-nätverk.....	29
Trådburen installation och anslutning.....	29
Nätverksordlista.....	30
Register.....	32

Installera skrivaren

Följ dessa steg för att installera din skrivare

Obs! Anslut inga kablar förrän du blir instruerad till att göra det.



1 Installera skrivarhårdvaran.

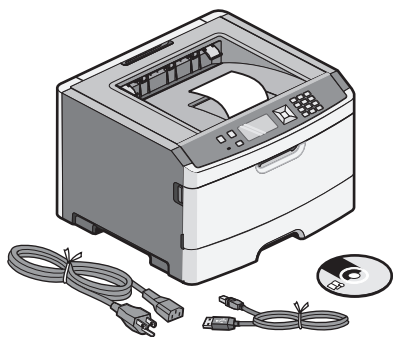
2 Bestäm hur du vill ansluta skrivaren.

Den här handledningen innehåller tre metoder:

- Trådlöst
- Trådburet (Ethernet)
- Lokalt (USB)

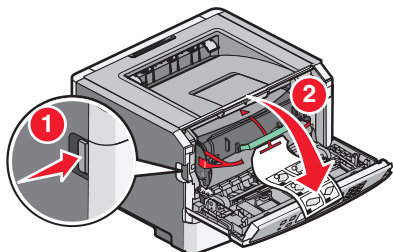
Installera skrivarprogramvaran

1



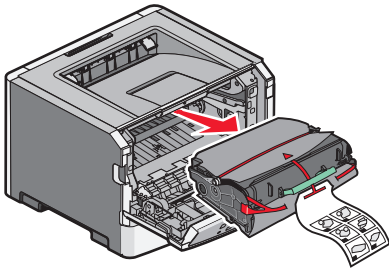
Packa upp skrivaren, kablar och CD-skivan.

2



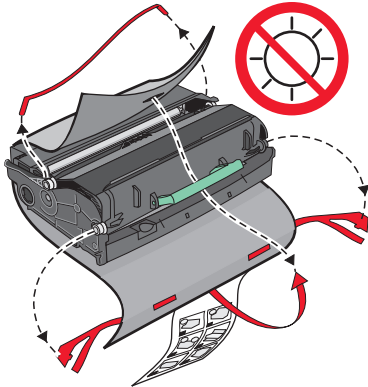
Tryck på luckans frigöringsknapp och fäll ner den främre luckan.

3



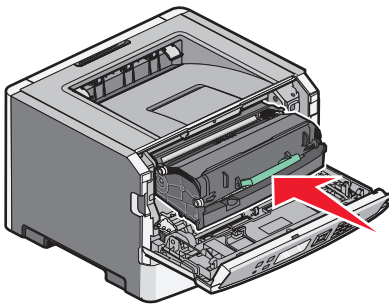
Ta bort fotoenhetsutrustningen och tonerkassetten från skrivaren.

4



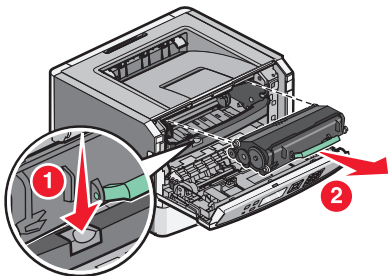
Ta bort tejp och förpackningsmaterial från enheten.

5



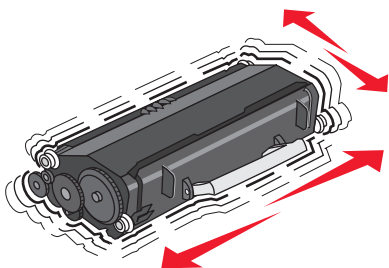
Sätt tillbaka enheten i skrivaren.

6



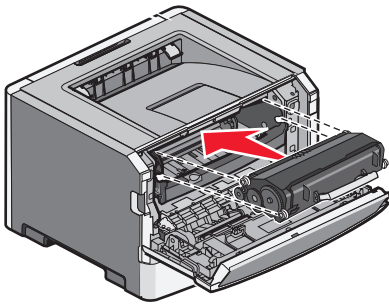
Tryck på knappen längst ner på fotoenhetssetsen. Dra ut tonerkassetten genom att ta tag i handtaget och lyfta upp den.

7



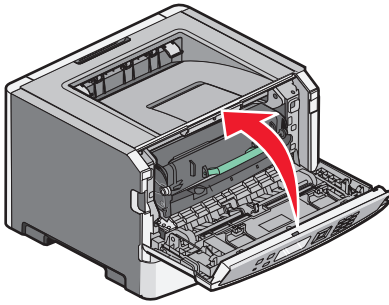
Skaka tonerkassetten fram och tillbaka och från sida till sida flera gånger så att tonern omfördelas.

8



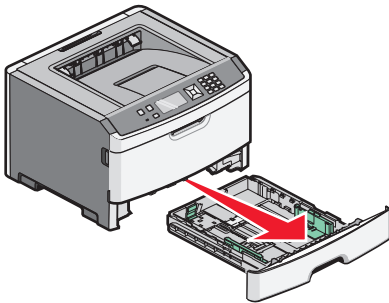
Sätt i tonerkassetten i fotoenhetssatsen genom att rikta in rullarna på tonerkassetten i spåren. Tryck in tonerkassetten tills den *klickar* fast.

9



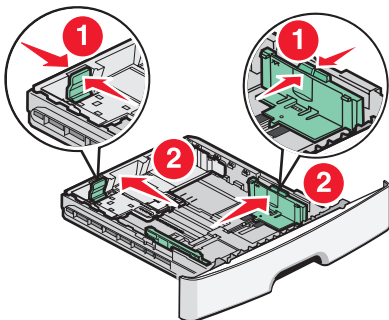
Stäng den främre luckan.

10



Drag ut magasinet helt.

11



Tryck ihop breddstödsflikarna till höger enligt bilden och flytta breddstödet till magasinet sida. Observera att de två breddstöden förflyttar sig på samma gång när du bara flyttar på det högra breddstödet.

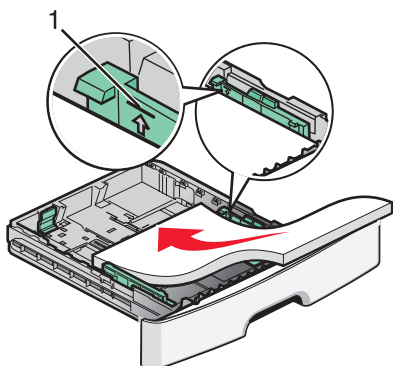
Tryck samman längdstödsflikarna enligt bilden och skjut längdstödet till rätt läge för den pappersstorlek du fyller på.

12



Böj pappersbunten fram och tillbaka och lufta den. Se till att du inte viker eller skrynklar papperet. Jämna till kanterna mot ett plant underlag.

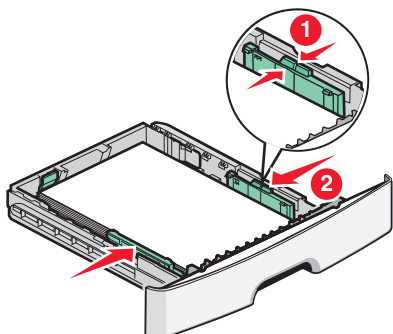
13



Fyll på pappersbunten mot magasinet baksida enligt bild, med rekommenderad utskriftsyta neråtvänd.

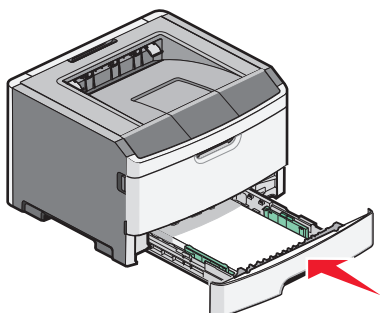
Obs! Observera påfyllningsmarkeringarna på sidan av breddstödet. De visar hur mycket papper du maximalt kan lägga i. Fyll inte på för mycket i magasinet.

14



Tryck ihop breddstödsflikarna och skjut sedan breddstödet tills det nått och jämt ligger mot sidan på bunten.

15



Sätt tillbaka magasinet i skrivaren.

Välj en anslutningsmetod

Obs! Anslut inga kablar förrän du blir instruerad till att göra det.



Ansluta till ett trådlöst nätverk med hjälp av Windows

För detaljerade steg, se "Information som du behöver för att installera skrivaren på ett trådlöst nätverk" på sidan 10 och "Installera skrivaren till ett trådlöst nätverk (Windows)" på sidan 12.

Ansluta till ett trådlöst nätverk med hjälp av Macintosh

För detaljerade steg, se "Information som du behöver för att installera skrivaren på ett trådlöst nätverk" på sidan 10 och "Installera skrivaren till ett trådlöst nätverk (Macintosh)" på sidan 14.

Anslut direkt till en dator med en USB-kabel

För detaljerade steg, se "Ansluter via en USB-kabel" på sidan 28.

Anslut till ett trådburet nätverk med en Ethernet-kabel.

För detaljerade steg, se "Ansluter via ett Ethernet-nätverk" på sidan 29.

Förbereder trådlös anslutbarhet

Information som du behöver för att installera skrivaren på ett trådlöst nätverk

Obs! Anslut inte installations- eller nätverkskablar förrän du uppmanas att göra det i installationsprogrammet.

- **SSID**—SSID kallas även nätverksnamn.
- **Trådlöst läge (eller Nätverksläge)**—Läget ska vara antingen infrastruktur eller ad hoc.
- **Kanal (för ad hoc-nätverk)**—Kanalens standardvärde för infrastrukturnätverk är auto.

Vissa ad hoc-nätverk kräver också autoinställningen. Kolla med systemansvarig om du är osäker på vilken kanal du ska välja.

- **Säkerhetsmetod** – Det finns tre huvudalternativ för säkerhetsmetoden:

- WEP-nyckel

Om ditt nätverk använder fler än en WEP-nyckel, ange upp till fyra stycken i de avsedda utrymmena. Välj den nyckel som används för tillfället på nätverket genom att välja standard-WEP-nyckeln för överföring.
eller

- WPA- eller WPA2-lösen

WPA innehåller kryptering som en ytterligare säkerhetsfunktion. Alternativen är AES eller TKIP. Samma typ av kryptering måste ställas in för routern och skrivaren då skrivaren annars inte kan kommunicera på nätverket.

- Ingen säkerhet

Om ditt trådlösa nätverk inte använder sig av någon sorts säkerhet får du ingen säkerhetsinformation.

Obs! Att använda ett trådlöst nätverk utan någon säkerhet rekommenderas inte.

Om du installerar skrivaren i ett 802.1X-nätverk med den avancerade metoden kan du behöva följande:

- Autentiseringstyp
- Inre autentiseringstyp
- 802.1X användarnamn och lösenord
- Certifikat

Obs! Mer information om hur du konfigurerar säkerhet för 802.1X finns i *Nätverksguiden* på cd-skivan *Programvara och dokumentation*.

Lägga till skrivaren på ett nätverk som använder MAC-adressfiltrering

De flesta nätverksenheter har ett unikt id-nummer för hårdvaran för att kunna skilja den från andra enheter på nätverket. Detta identifikationsnummer kallas *Media Access Control* (MAC)-adress.

En lista över MAC-adresser kan ställas in för en trådlös router så att endast enheter med matchande MAC-adresser tillåts att arbeta på nätverket. Det här kallas MAC-adressfiltrering. Vid installation av skrivaren på ett nätverk som använder filtrering av MAC-adresser, se till att lägga till skrivarens MAC-adress i listan över adresser som tillåts av den trådlösa routern. Om den här adressen inte är specifikt tillåten på det trådlösa nätverket fungerar inte skrivaren trådlöst.

Om skrivaren har en fabriksinställd intern skrivarserver är MAC-adressen en serie med bokstäver och nummer som finns på MAC-adressarket som medföljde skrivaren.

MAC-adressen visas i följande format:

00 : 04 : 12 : 34 : 56 : 78

Obs! Skriv ut sidan för nätverksinställningar om du inte kan hitta din skrivares MAC-adress. Den visas i UAA-fältet på nätverksinställningssidan. Se *Användarhandboken* på cd-skivan för *Programvara och dokumentation* för mer information om hur du skriver ut sidan med nätverksinställningar.

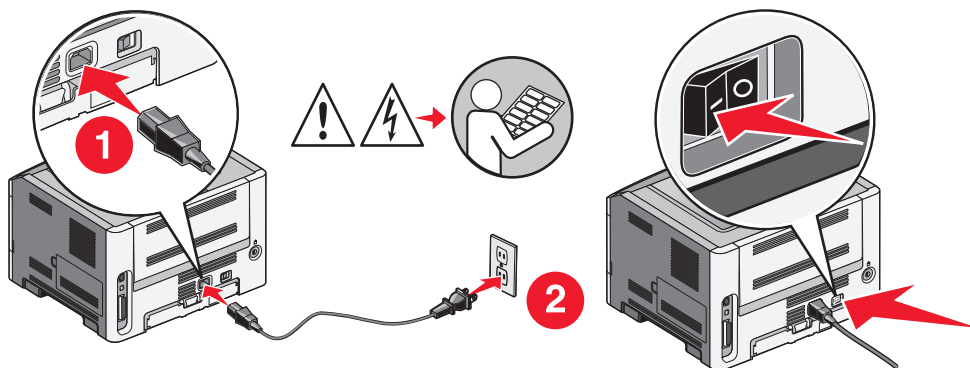
Ansluter till ett trådlöst nätverk med hjälp av Windows

Installera skrivaren till ett trådlöst nätverk (Windows)

Innan du installerar skrivaren på ett trådlöst nätverk måste du se till att:

- Ditt trådlösa nätverk är installerat och fungerar som det ska.
- Datorn som du använder är ansluten till samma trådlösa nätverk som du vill installera skrivaren till.

1 Anslut elkabeln och slå på skrivaren.

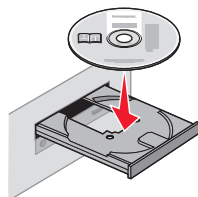


Se till att skrivaren och datorn är påslagna och klara.



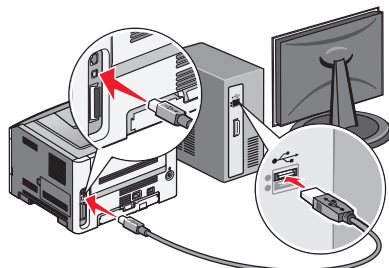
Anslut inte USB-kabeln förrän du uppmanas att göra det

2 Sätt i cd-skivan *Programvara och dokumentation*.



3 Klicka på **Install (Installera)**.

- 4 Klicka på **Agree (Accepterar)**.
- 5 Klicka på **Suggested (Förslag)**.
- 6 Klicka på **Wireless Network Attach (Trådlös nätverksanslutning)**.
- 7 Anslut kablarna i följande ordning:
 - a Anslut tillfälligt en USB-kabel mellan datorn på det trådlösa nätverket och skrivaren.



Obs! Efter det att skrivaren har konfigurerats, kommer programvaran instruera dig att koppla bort den tillfälliga USB-kabeln så att du kan skriva ut trådlöst.

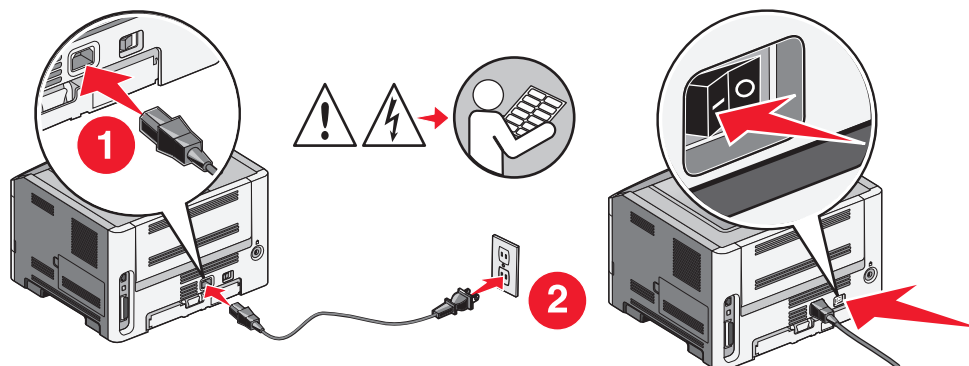
- b Om din skrivare har faxmöjligheter ansluter du telefonsladden.
- 8 Följ instruktionerna på skärmen för att slutföra programinstallationen.
- 9 Upprepa steg 2 till 6 samt steg 8 för varje dator om du vill tillåta andra datorer i det trådlösa nätverket att använda den trådlösa skrivaren.

Ansluter till ett trådlöst nätverk med hjälp av Macintosh

Installera skrivaren till ett trådlöst nätverk (Macintosh)

Förbereder skrivarkonfigurationer

- 1 MAC-adressen finns på arket som levererades med din skrivare. Skriv MAC-adressens sex sista siffror i fältet nedan:
MAC-adress: _____
- 2 Om din skrivare har faxmöjligheter, ansluter du telefonsladden.
- 3 Anslut strömsladden och slå på strömmen.



Ange skrivarinformationen

- 1 Ansluta till AirPort-alternativen.

I Mac OS X version 10.5

- a Från sökarens skrivbord, klicka på **Apple menu (Apple-menyn) → System Preferences (Systeminställningar)**.
- b Klicka på **Network (Nätverk)**.
- c Klicka på **AirPort**.

I Mac OS X version 10.4 och tidigare

- a Från sökarens skrivbord, klicka på **Go (Gå till) → Applications (Program)**.
- b I Program-mappen, dubbelklicka på **Internet Connect (Internetanslutning)**.
- c I verktygsraden, klicka på **AirPort**.

- 2 Från nätverkets popup-meny, välj **print server xxxxxx (skrivarserver)**, där x:n motsvarar de sista sex siffrorna i MAC-adressen som finns på MAC-adressarket.

- 3 Öppna Safari-webbläsaren.
- 4 I Bokmärkesmenyn, välj **Show (Visa)**.
- 5 Under Samlingar, välj **Bonjour (God dag)** eller **Rendezvous (Möte)**, och dubbelklicka på skrivarens namn.
- 6 Från startsidan för den Inlagda Webbservern, navigerar du till sidan där informationen om inställningar av trådlösa nätverk lagras.

Konfigurera skrivaren för trådlös anslutning

- 1 Skriv in nätverksnamnet (SSID) i rätt fält.
- 2 Välj **Infrastructure (infrastruktur)** som ditt nätverksläge om du använder en trådlös router, .
- 3 Välj vilken typ av säkerhet som ska användas för att skydda det trådlösa nätverket.
- 4 Ange nödvändig säkerhetsinformation för skrivaren för att ansluta till ditt trådlösa nätverk.
- 5 Klicka på **Submit (Skicka)**.
- 6 Öppna AirPort-programmet i din dator:

I Mac OS X version 10.5

- a Från sökarens skrivbord, klicka på **Apple menu (Apple-menyn) → System Preferences (Systeminställningar)**.
- b Klicka på **Network (Nätverk)**.
- c Klicka på **AirPort**.

I Mac OS X version 10.4 och tidigare

- a Från sökarens skrivbord, klicka på **Go (Gå till) → Applications (Program)**.
- b I Program-mappen, dubbelklicka på **Internet Connect (Internetanslutning)**.
- c I verktygsraden, klicka på **AirPort**.

- 7 Från nätverkets popup-menü väljer du ditt trådlösa nätverk.

Konfigurera din dator till att använda skrivaren trådlöst

För att kunna skriva ut på en nätverksskrivare måste varje Macintosh-användare installera en anpassad PPD-fil (*PostScript Printer Description*) och skapa en skrivare i Utskriftshanteraren eller under Skrivarinställning.

- 1 Installera en PPD-fil på datorn.
 - a Sätt i cd-skivan *Programvara och dokumentation* i cd- eller dvd-enheten.
 - b Dubbelklicka på skrivarens installationspaket.
 - c Från startskärmen, klicka på **Continue (Fortsätt)**.
 - d Klicka på **Continue (Fortsätt)** en gång till efter att ha granskat Readme-filen.
 - e Klicka på **Continue (Fortsätt)** när du har läst licensavtalet och klicka på **Agree (Acceptera)** om du godkänner avtalsvillkoren.
 - f Välj en destination och klicka sedan på **Continue (Fortsätt)**.
 - g I fönstret Enkel installation klickar du på **Install (Installera)**.

- h** Ange ditt lösenord och klicka sedan på **OK**.
Alla nödvändiga program installeras på datorn.
- i** Klicka på **Close (Stäng)** när installationen är klar.

2 Lägg till skrivaren:

- a** För IP-utskrift:

I Mac OS X version 10.5

- 1 Från sökarens skrivbord, klicka på **Apple menu (Apple-menyn) → System Preferences (Systeminställningar)**.
- 2 Klicka på **Print & Fax (Skriv ut och faxa)**.
- 3 Klicka på **+**.
- 4 Välj skrivare i listan.
- 5 Klicka på **Add (Lägg till)**.

I Mac OS X version 10.4

- 1 Från sökarens skrivbord, klicka på **Go (Gå till) → Applications (Program)**.
- 2 Dubbelklicka på mappen för **Utilities (Verktyg)**.
- 3 Lokalisera och dubbelklicka på **Printer Setup Utility (Skrivarinställning** eller **Print Center (Utskriftshanteraren)**.
- 4 Välj skrivaren i listan och klicka på **Add (Lägg till)**.
- 5 Välj skrivare i listan.
- 6 Klicka på **Add (Lägg till)**.

- b** För AppleTalk-utskrift:

I Mac OS X version 10.5

- 1 Från sökarens skrivbord, klicka på **Apple menu (Apple-menyn) → System Preferences (Systeminställningar)**.
- 2 Klicka på **Print & Fax (Skriv ut och faxa)**.
- 3 Klicka på **+**.
- 4 Klicka på **AppleTalk**.
- 5 Välj skrivare i listan.
- 6 Klicka på **Add (Lägg till)**.

I Mac OS X version 10.4

- 1 Från sökarens skrivbord, klicka på **Go (Gå till) → Applications (Program)**.
- 2 Dubbelklicka på mappen för **Utilities (Verktyg)**.
- 3 Dubbelklicka på **Print Center (Utskriftshanteraren)** eller **Printer Setup Utility (Skrivarinställning)**.
- 4 Välj skrivaren i listan och klicka på **Add (Lägg till)**.
- 5 Välj fliken för **Default Browser (Standardläsare)**.
- 6 Klicka på **More Printers (Fler skrivare)**.
- 7 Från den första pop-up menyn väljer du **AppleTalk**.
- 8 Från den andra pop-up menyn väljer du **Local AppleTalk zone (AppleTalk lokal zon)**.
- 9 Välj skrivare i listan.
- 10 Klicka på **Add (Lägg till)**.

Ansluter till ett trådlöst nätverk med hjälp av Macintosh

Felsökning trådlös installation

Mer information om nätverkstermer och –koncept finns i *Användarhandboken* på cd-skivan *Programvara och dokumentation*.

Kontrollista för felsökning av trådlös

Före du börjar felsöka den trådlösa skrivaren ska du kontrollera att:

- Skrivaren är ansluten och påslagen.
- SSID är korrekt.
Skriv ut en sida med nätverksinställningarna för att kontrollera vilken SSID som skrivaren använder.
Om du är osäker på om SSID är korrekt ska du köra den trådlösa installationen igen.
- Säkerhetsinformationen är korrekt (om ditt nätverk är skyddat).
Om du är osäker på om säkerhetsinformationen är korrekt ska du köra den trådlösa installationen igen.
- Det trådlösa nätverket fungerar som det ska.
Försök få åtkomst till andra datorer på det trådlösa nätverket.
Om nätverket har åtkomst till Internet kan du försöka ansluta till Internet med en trådlös anslutning.
- Krypteringsmetoden (AES eller TKIP) är samma för skrivaren som för den trådlösa åtkomstpunkten (på nätverk som använder WPA-säkerhet).
- Skrivaren är placerad inom räckvidd för det trådlösa nätverket.
För de flesta nätverk bör skrivaren vara inom 30 meter från den trådlösa åtkomstpunkten (trådlösa routern).
- Skrivaren är placerad utom räckhåll för hinder som kan blockera den trådlösa signalen.
Avlägsna alla stora metallobjekt mellan åtkomstpunkten och skrivaren.
Kontrollera att skrivaren och den trådlösa åtkomstpunkten inte är separerade av stolpar, väggar eller stödpelare som innehåller metall eller betong.
- Skrivaren är placerad avskiljd från andra elektroniska enheter som kan störa den trådlösa signalen.
Många enheter kan störa den trådlösa signalen, inklusive baby monitors, motorer, trådlösa telefoner, övervakningskameror, andra trådlösa nätverk och vissa Bluetooth-enheter.
- Skrivarens drivrutin är installerad på den dator därifrån du utför uppgiften.
- Rätt skrivarport är vald.
- Datorn och skrivaren är båda anslutna till samma trådlösa nätverk.

Skriva ut en nätverksinstallationssida

En nätverksinstallationssida anger skrivarens konfigurationsinställningar, inklusive skrivarens IP-adress och MAC-adress. Den här information hjälper dig vid felsökning av skrivarens nätverkskonfiguration.

Om du vill ha mer information om hur du skriver ut en nätverksinstallations sida kan du se *Användarhandboken* på cd-skivan med installationsprogrammet.

Kan inte skriva ut via trådlöst nätverk

Om du stött på problem vid installationen, eller om din skrivare inte finns med i skrivarmappen eller som ett skrivaralternativ när du skickar ett utskriftsjobb, kan du försöka avinstallera och installera om programmet.

Det finns olika lösningar. Försök med något av följande:

SE TILL ATT DIN DATOR ÄR ANSLUTEN TILL DIN TRÅDLÖSA ANSLUTNINGSPUNKT (TRÅDLÖS ROUTER)

- Kolla om du är ansluten till Internet genom att öppna webbläsaren och gå in på någon sida.
- Om det finns andra datorer eller resurser på ditt trådlösa nätverk kan du se om du kan ansluta till dem från din dator.

FLYTTA DATORN OCH/ELLER SKRIVAREN NÄRMARE DEN TRÅDLÖSA ROUTERN

Även om det möjliga avståndet mellan enheter på 802.11b eller 802.11g nätverk är 300 fot, ligger maxavståndet för optimal funktion i allmänhet mellan 100-150 fot.

FLYTTA DIN ANSLUTNINGSPUNKT FÖR ATT MINIMERA STÖRNING

Tillfälliga störningar kan förekomma från andra enheter som t.ex. mikrovågsugnar eller andra apparater, trådlösa telefoner, elektroniska barnvakter och säkerhetskameror. Se till att din anslutningspunkt inte är placerad för nära sådana enheter.

KONTROLLERA ATT SKRIVAREN ÄR PÅ SAMMA TRÅDLÖSA NÄTVERK SOM DATORN

Skriv ut en sida med nätverksinställningar. Läs igenom dokumentationen som kom tillsammans med skrivaren för detaljer om hur man skriver ut en sida med nätverksinställningar.

Se till att skrivarens SSID matchar det trådlösa nätverkets SSID. Om du inte vet hur man hittar nätverkets SSID, använd något av följande:

Med Windows

- 1 Skriv IP-adressen för den trådlösa anslutningspunkten i webbläsarens adressfält.

Om du inte känner till den trådlösa anslutningspunktens IP-adress:

- a Gör något av följande:

I Windows Vista

- 1 Klicka på .
- 2 Klicka på **All Programs (Alla program) → Accessories (Tillbehör)**.
- 3 Välj **Command Prompt (Kommandoprompt)**.

I Windows XP och tidigare

- 1 Klicka på **Start (Starta)**.
- 2 Klicka på **All Programs (Alla program)** eller **Programs (Program)** → **Accessories (Tillbehör)** → **Command Prompt (Kommandoprompt)**.
 - a Skriv `ipconfig`.
 - c Tryck på **Enter (Retur)**.
 - "Standardport"-ingången är i normala fall anslutningspunkten.
 - IP-adressen visas som fyra nummergrupper som är separerade med punkter, till exempel 192.168.0.100. Din IP-adress kan även börja med numrena 10 eller 169. Det avgörs av ditt operativsystem eller trådlösa nätverksprogram.
- 2 Skriv ditt användarnamn och lösenord för anslutningspunkten när så behövs.
- 3 Klicka på **OK**.
- 4 På startsidan, klicka på **Wireless (Trådlöst)** eller något annat val där inställningarna lagras. SSID visas.
- 5 Skriv ner SSID, säkerhetssystem och WEP-nyckeln eller WPA-lösen, om de visas.

Obs! Se till att du skriver av nätverksinformationen exakt, inklusive eventuella stora bokstäver.
- 6 Förvara SSID och WEP-nyckeln eller WPA-lösen på en säker plats för framtida referens.

Använda Macintosh med en AirPort-basstation

I Mac OS X version 10.5

- 1 Från menyraden, klicka på **Apple menu (Apple-menyn)** → **System Preferences (Systeminställningar)**.
- 2 Klicka på **Network (Nätverk)**.
- 3 Klicka på **AirPort**.

SSID för nätverket som datorn är ansluten till visas i nätverksnamnets popup-meny.
- 4 Skriv ner SSID.

I Mac OS X version 10.4 och tidigare

- 1 Från menyraden, klicka på **Go (Gå till)** → **Applications (Program)**.
- 2 I Program-mappen, dubbelklicka på **Internet Connect (Internetanslutning)**.
- 3 I verktygsraden, klicka på **AirPort**.

SSID för nätverket som datorn är ansluten till visas i nätverkets popup-meny.
- 4 Skriv ner SSID.

Använda Macintosh via en trådlös anslutningspunkt

- 1 Skriv IP-adressen för den trådlösa anslutningspunkten i webbläsarens adressfält och gå vidare till Steg 2. Om du inte känner till den trådlösa anslutningspunktens IP-adress, gör något av följande:

I Mac OS X version 10.5

- a Från menyraden, klicka på **Apple menu (Apple-menyn)** → **System Preferences (Systeminställningar)**.
- b Klicka på **Network (Nätverk)**.

- c Klicka på **AirPort**.
- d Klicka på **Advanced (Avancerat)**.
- e Klicka på **TCP/IP**.
"Router"-ingången är i normala fall anslutningspunkten.

I Mac OS X version 10.4 och tidigare

- a Från menyraden, klicka på **Apple menu (Apple-menyn) → System Preferences (Systeminställningar)**.
 - b Klicka på **Network (Nätverk)**.
 - c I snabbmenyn, välj **Airport**.
 - d Klicka på **TCP/IP**.
"Router"-ingången är i normala fall anslutningspunkten.
- 2 Skriv användarnamn och lösenord när så behövs.
 - 3 Klicka på **OK**.
 - 4 På startsidan, klicka på **Wireless (Trådlöst)** eller något annat val där inställningarna lagras. SSID kommer att visas.
 - 5 Skriv ner SSID, säkerhetssystem och WEP-nyckeln eller WPA-lösen, om de visas.

Anmärkningar:

- Se till att du skriver av nätverksinformationen exakt, inklusive eventuella stora bokstäver.
- Förvara SSID och WEP-nyckeln eller WPA-lösen på en säker plats för framtida referens.

KONTROLLERA DIN WEP-NYCKEL ELLER WPA-LÖSEN

Om din trådlösa anslutningspunkt använder Wireless Equivalent Privacy (WEP)-säkerhet, bör WEP-nyckeln vara:

- Exakt 10 eller 26 hexadecimaltecken. Hexadecimaltecken är A-F, a-f, och 0-9.
eller
- Exakt 5 eller 13 ASCII-tecken. ASCII-tecken är bokstäver, nummer och symboler som finns på ett tangentbord. ASCII-tecken i en WEP-nyckel är skiftläges-känsliga.

Om din trådlösa anslutningspunkt använder Wi-Fi Protected Access (WPA)-säkerhet, bör WPA-lösen vara:

- Från 8 till 63 ASCII-tecken. ASCII-tecken i ett WPA-lösen är skiftläges-känsliga.
eller
- Exakt 64 hexadecimaltecken. Hexadecimaltecken är A-F, a-f, och 0-9.

Obs! Om du inte känner till den här informationen, se dokumentationen som kom tillsammans med det trådlösa nätverket eller kontakta den person som installerade ditt trådlösa nätverk.

KOPPLA IFRÅN VPN-SESSION

När du är ansluten till ett annat nätverk via en VPN-anslutning kan du inte ansluta till skrivaren via ditt trådlösa nätverk. Avsluta din VPN-session och försök skriva ut igen.

KONTROLLERA DINA AVANCERADE SÄKERHETSINSTÄLLNINGAR

- Om du använder MAC-adressfiltrering för att begränsa anslutningen till ditt trådlösa nätverk måste du lägga till skrivarens MAC-adress på listan över adresser som har tillåtelse att ansluta till den trådlösa anslutningspunkten.
- Om du ställer in den trådlösa anslutningspunkten så att den bara ger ut ett begränsat antal IP-adresser måste du ändra så att skrivaren kan läggas till.

Obs! Om du inte känner till hur du gör dessa ändringar, se dokumentationen som kom tillsammans med det trådlösa nätverket eller kontakta den person som installerade ditt trådlösa nätverk.

Kommunikation med skrivare bryts när den ansluts till ett virtuellt privat nätverk (VPN)

Anslutningen till en trådlös skrivare på det lokala nätverket bryts när skrivaren ansluts till de flesta *virtuella privata nätverk* (VPN). De flesta VPN tillåter användare att endast kommunicera med VPN och inga andra nätverk samtidigt. Om du vill ha möjlighet att ansluta till det lokala nätverket och till ett VPN samtidigt måste datorsupportpersonal för VPN aktivera s.k. split tunneling. Tänk på att vissa företag inte tillåter split tunneling på grund av säkerhets- eller teknikproblem.

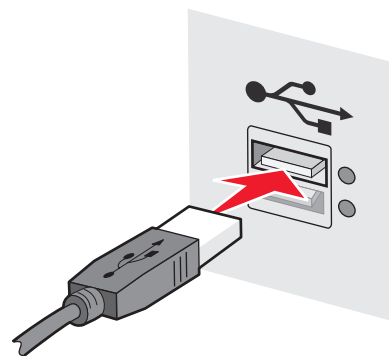
Trådlös konfiguration fortsätter inte efter det att USB-kabeln har anslutits

Kontrollera USB-kabeln

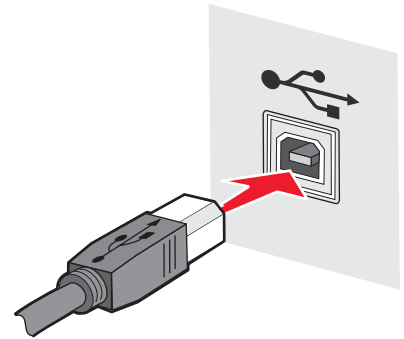
Om konfigureringsprogrammet inte låter dig fortsätta konfigurera din skrivare trådlöst efter att du anslutit USB-kabeln kan det vara något fel på kabeln. Försök med något av följande:

- Kontrollera att USB-kabeln inte är skadad. Om det finns någon synlig skada på USB-kabeln kan du försöka använda en ny kabel.
- Anslut kabeln direkt till datorn och skrivaren. Hubbar, växlingslådor och dockningsstationer kan ibland störa USB-anslutningen.
- Kontrollera att USB-kabeln är rätt ansluten.

- 1 Anslut den stora, rektangulära kontakten till valfri USB-port på din dator. USB-portar kan finnas på datorns fram- eller baksida och vara horisontellt eller lodrätt placerade.



2 Anslut den lilla, fyrkantiga kontakten till skrivaren.



WEP-nyckeln eller den för-delade WPA-nyckeln är inte giltig

FEL NÄR NYCKELN ANGAVS

- Skriv in nyckeln noggrant.
- Kontrollera att nyckeln innehåller rätt antal tecken och rätt sorts tecken.

WEP-nyckel

En giltig WEP-nyckel måste bestå av:

- Exakt 10 eller 26 hexadecimaltecken. Hexadecimaltecken är A–F, a–f och 0–9.
eller
- Exakt 5 eller 13 ASCII-tecken. ASCII-tecken är bokstäver, siffror och symboler som förekommer på ett tangentbord.

För-delad WPA-nyckel

En giltig för-delad WPA-nyckel måste bestå av:

- Mellan 8 och 63 ASCII-tecken. ASCII-tecken i en för-delad WPA-nyckel är skiftlägeskänsliga.
eller
- Exakt 64 hexadecimaltecken. Hexadecimaltecken är A–F, a–f och 0–9.

Obs! ASCII-tecken är skiftlägeskänsliga. Se till att du använder några stora bokstäver.

Nätverket finns inte med i listan över Trådlösa Nätverk

Det finns olika anledningar till att målnätverket inte finns med i listan över nätverk under installation av skrivaren.

NÄTVERKET SÄNDER INTE UT SITT SSID

Vissa nätverk finns inte med i nätverkslistan eftersom de inte sänder ut sina SSID.

- 1 Välj **I want to enter a different network (Jag vill ange ett annat nätverk)**.
- 2 Klicka på **Next (Nästa)**.
- 3 Fyll i information om SSID, trådlöst läge och kanal (om ad hoc har valts).
- 4 Klicka på **Next (Nästa)** och fortsätt med installationen.

SKRIVAREN FLYTTAS TILL ETT ANGRÄNSANDE NÄTVERK

- Det är inte nödvändigt att ansluta till det trådlösa nätverket från listan över Trådlösa Nätverk, om inställnings- och säkerhetsinformationen för nätverket är korrekt.
- Fortsätt att installera skrivaren. Den kommer att ansluta sig till det angränsande nätverket när den flyttas inom det nätverkets närhet:
 - 1 Välj **I want to enter a different network (Jag vill ange ett annat nätverk)**.
 - 2 Klicka på **Next (Nästa)**, och fullborda sedan den begärda nätverksinformation.

Obs! Verktyget för Trådlös Installation kommer i den senaste rutan att rapportera att installationen inte lyckades, men skrivaren kommer att konfigureras på ett riktigt sätt för det angränsande nätverket. För att slippa den rutan kan du använda den Avancerade installationsmetoden och välja **Do not verify the printer can join the network (for remote installations) (Bekräfta inte att skrivaren kan ansluta till nätverket (för installationer på angränsande nätverk))**.

SKRIVAREN ELLER INSTALLATIONS DATORN ÄR FÖR LÅNGT IFRÅN ANSLUTNINGSPUNKTEN

- Flytta skrivaren och/eller datorn närmare anslutningspunkten.
- Lägg till ytterligare en anslutningspunkt om det är nödvändigt med trådlös täckning inom ett nytt område.

DET TRÅDLÖSA NÄTVERKET FUNGERAR INTE

Se till att nätverksutrustningen fungerar ordentligt:

- Försök ansluta till en annan tillgång på nätverket.
- Försök att pinga eller logga in på anslutningspunkten.

Obs! Om du inte kan kommunicera med enheter på det trådlösa nätverket, är det antingen fel på datorns konfiguration eller på det trådlösa nätverket. Kontakta systemsupports ansvarig eller använd dig av dokumentationen för anslutningspunkten för att få hjälp.

DET ÄR RF-INTERFERENS (RADIOFREKVEN) MELLAN DEN TRÅDLÖSA ANSLUTNINGSPUNKTEN OCH INSTALLATIONS DATORN

Begränsa källan till RF-interferensen mellan den trådlösa anslutningspunkten och installationsdatorn genom att ändra om signalspåret för nätverket och utrustningen. Källor till RF-interferens inkluderar:

- Mikrovågsugnar
- Trådlösa telefoner

- Amatörradiosändare
- Bluetooth-utrustning
- Garageportsöppnare
- Säkerhetskameror

Obs! Om man ändrar den trådlösa kanal som anslutningspunkten sänder på kan hjälpa till att lösa problem med interferens.

ETT FÖREMÅL BLOCKERAR SIGNALEN MELLAN SKRIVAREN OCH ANSLUTNINGSPUNKTEN

Den trådlösa signalen kan också vara förvrängd eller blockerad av föremål längs signalspåret mellan anslutningspunkten och skrivaren.

- Stödpelare eller väggar inomhus av metall eller betong
- Golv
- Rumsavskiljare eller båsväggar av metall
- Stora dokumentskåp, skrivbord och bokhyllor av metall eller andra stora metallföremål
- Föremål som till en stor del består av vatten, inklusive akvarier, stora växter, pappershögar och folksamlingar

Obs! Placera anslutningspunkten ovanför eller framför eventuella hinder.

DET FINNS FÖR MÅNGA ENHETER PÅ DET TRÅDLÖSA NÄTVERKET

En trådlös enhet kommunicerar på nätverket endast när ingen annan enhet kommunicerar. För många datorer, skrivare och andra trådlösa enheter kan orsaka ett så upptaget nätverk att en ny enhet inte kan skicka eller ta emot information där.

- Genom att lägga till en ny anslutningspunkt kan man lösa det problemet.
- Konfigurera skrivaren för nätverket genom att manuellt lägga in all nätverksinformation. Skrivaren fungerar ordentligt efter att ha konfigurerats för nätverket.
- Försök att stänga av några trådlösa enheter för att reducera nätverkstrafiken.

Verktyget för trådlös installation kan inte kommunicera med skrivaren

Det finns olika lösningar. Försök med något av följande:

Skrivaren är inte påslagen

- Sätt på skrivaren.
- Kontrollera att skrivaren är ansluten till en fungerande kontakt eller ett fungerande eluttag.

Obs! Om strömindikatorlampan inte lyser har skrivaren inte någon ström.

Det är problem med USB-anslutningen

- Kontrollera att installationskabeln är ansluten till både datorn och skrivaren.
- Kontrollera att den fyrkantiga änden av installationskabeln är ansluten till skrivaren, inte den platta, rektangulära änden.

- Dra ur USB-kabeln och sätt i den igen.
- Försök med en annan USB-port på datorn. USB-portarna kan finnas på datorns bak- eller framsida.
- Försök med en annan USB-kabel.

Verktyget för trådlös installation slutar svara när den trådlösa skrivaren konfigureras

Om verktyget för trådlös installation slutar svara under den trådlösa konfigurationsprocessen startar du om datorn. Sätt i cd-skivan *Programvara och dokumentation* och kör verktyget för trådlös installation igen.

Skrivaren skriver inte ut efter det att trådlösa konfigurationer har gjorts

Här är möjliga lösningar. Försök med något av följande:

KONTROLLERA ATT SKRIVAREN ÄR PÅSLAGEN.

- Kontrollera att skrivaren är påslagen och att funktionslampan lyser.
- Kontrollera att skrivaren är ansluten till ett fungerande strömuttag.

KONTROLLERA ATT SKRIVAREN ÄR I BEREDSKAP

- Kontrollera skrivarens status och se till att den är beredd att skriva ut.
- Om den inte är beredd, stäng av skrivaren och slå sedan på den igen.

AVAKTIVERA TREDJE-PARTBRANDVÄGGAR

- Om ett icke-Microsoft-brandväggsprogram finns installerat på datorn, kan du försöka med att tillfälligt avaktivera det. Kontrollera om det går att skriva ut när brandväggen är avaktiverad. Åter-aktivera brandväggen och fortsätt att söka felet.
- Uppdatera eventuella icke-Microsoft-brandväggsprogram som finns i datorn.
- Lägg till alla program som hör ihop med skrivaren på brandväggens vita lista.

KONTROLLERA ATT DET TRÅDLÖSA NÄTVERKET FUNGERAR ORDENTLIGT

- Försök att koppla in andra enheter på det trådlösa nätverket för att se om nätverket fungerar.
- Kontakta systemsupportsansvarig för att få bekräftat att nätverket fungerar som det ska.

KONTROLLERA ATT RÄTT PORT ELLER SKRIVARE ÄR VALD

- Kontrollera att inte USB-porten är vald om du försöker skriva ut trådlöst.
- Om mer än en skrivare finns installerad, kontrollera då att man valt rätt skrivarobjekt.

KONTROLLERA ATT WINDOWS FUNGERAR ORDENTLIGT

- Försök starta om datorn.
- Installera skrivardrivrutinen igen.
- Avinstallera och installera sedan om skrivardrivrutinen.

KONTROLLERA ATT SKRIVAREN FUNGERAR

- Sätt i cd-skivan *Programvara och dokumentation* och ställ in skrivaren med hjälp av en USB-anslutning.
- Om skrivaren fungerar via en USB-anslutning, fungerar skrivaren ordentligt.

SE TILL ATT SKRIVARENS DRIVRUTINER ÄR INSTALLERADE I SKRIVAREN

Skrivardrivrutiner måste vara installerade på de datorer som skrivaren är ansluten till.

- Sätt i cd-skivan *Programvara och dokumentation* och installera skrivardrivrutinen.

Det går inte att skriva ut och det finns en brandvägg på datorn

Brandväggar från tredje part (inte från Microsoft) kan störa den trådlösa utskriften. Om skrivaren och datorn har konfigurerats rätt och det trådlösa nätverket fungerar, men skrivaren inte vill skriva ut trådlöst kan brandväggen vara problemet. Om det finns en brandvägg (annan än Windows brandvägg) på datorn provar du något av följande:

- Uppdatera brandväggen med de senaste uppdateringarna som finns tillgängliga från tillverkaren. Se dokumentationen som medföljde brandväggen för anvisningar om hur du gör detta.
- Om program begär åtkomst till brandväggen när du installerar skrivaren eller försöker skriva ut ser du till att tillåta dessa program att köra.
- Avaktivera brandväggen tillfälligt och installera den trådlösa skrivaren på datorn. Aktivera brandväggen igen när du har slurfört den trådlösa installationen.

Nätverksskrivare syns inte i listan för delade skrivare under installation

SE TILL ATT SKRIVAREN ÄR PÅ SAMMA TRÅDLÖSA NÄTVERK SOM DATORN

Skrivarens SSID måste matcha det trådlösa nätverkets SSID.

Hitta nätverkets SSID

- 1 Skriv IP-adressen för din trådlösa anslutningspunkt i webbläsarens adressfält.
 - a Om du inte känner till den trådlösa anslutningspunktens IP-adress, gör något av följande:

I Windows Vista

- 1 Klicka på .
- 2 Klicka på **All Programs (Alla program) → Accessories (Tillbehör)**.

3 Välj **Command Prompt (Kommandoprompt)**.

I Windows XP och tidigare

1 Klicka på **Start**.

2 Klicka på **All Programs (Alla program)** eller **Programs (Program)** → **Accessories (Tillbehör)** → **Command Prompt (Kommandoprompt)**.

b Skriv `ipconfig`.

c Tryck på **Enter**.

- "Standardport"-ingången är i normala fall anslutningspunkten.
- IP-adressen visas som fyra nummergrupper som är separerade med punkter, till exempel 192.168.1.1.

2 Skriv användarnamn och lösenord för anslutningspunkten när så behövs.

3 Klicka på **OK**.

4 Lokalisera sidan där SSID visas.

5 Skriv ner SSID, säkerhetssystem och WEP-nyckeln eller WPA-lösen, om de visas.

Obs! Se till att du skriver av dem exakt, inklusive eventuella stora bokstäver.

Kör Verktyg för trådlös installation igen

1 Gör något av följande:

- I Windows Vista klickar du på .
- I Windows XP och tidigare versioner klickar du på **Start (starta)**.

2 Klicka på **All Programs (Alla program)** eller **Program** och välj skrivarprogrammets mapp i listan.

3 Klicka på **Wireless Setup Utility (Verktyg för trådlös installation)**.

Obs! Om Wireless Setup Utility inte är installerat i datorn, sätt i cd-skivan *Programvara och dokumentation* och följ anvisningarna för trådlös installation.

4 Följ instruktionerna på dataskärmen, inklusive att skriva SSID för den trådlösa anslutningspunkten samt WEP-nyckeln eller WPA-lösen när så behövs.

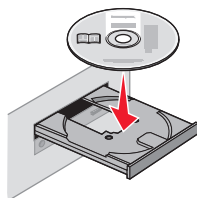
Obs! Du kan behöva ansluta skrivaren till datorn än en gång med installationskabeln som en del i installationsprocessen.

5 Förvara SSID och WEP-nyckeln eller WPA-lösen på en säker plats för framtida referens.

Ansluter via en USB-kabel

USB-installation och anslutning

1 Sätt i cd-skivan *Programvara och dokumentation*.



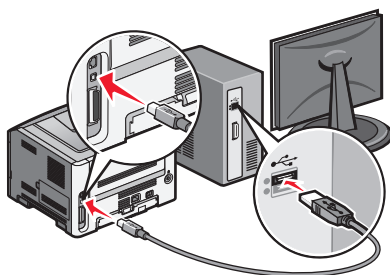
2 Klicka på **Install (Installera)**.

3 Klicka på **Agree (Accepterar)**.

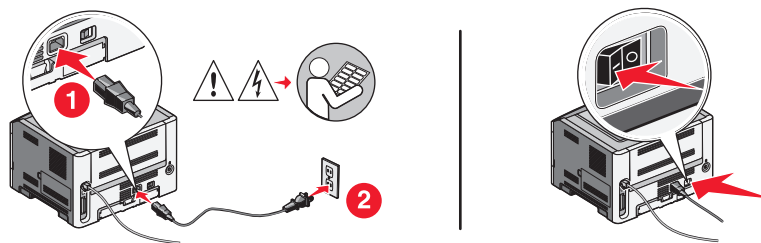
4 Klicka på **Suggested (Förslag)**.

5 Klicka på **Local Attach (Lokal anslutning)**.

6 Anslut installationskabeln till en USB-port på datorn och till USB-porten på baksidan av skrivaren.



7 Anslut strömsladden till skrivaren och koppla in den i vägguttaget. Slå på skrivaren.

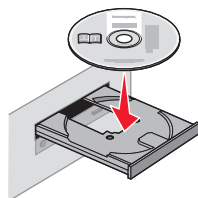


Obs! Mer information om telefon- och faxinstallation finns i *Användarhandboken* på cd-skivan *Programvara och dokumentation*.

Ansluter via ett Ethernet-nätverk

Trådburen installation och anslutning

1 Sätt i cd-skivan *Programvara och dokumentation*.



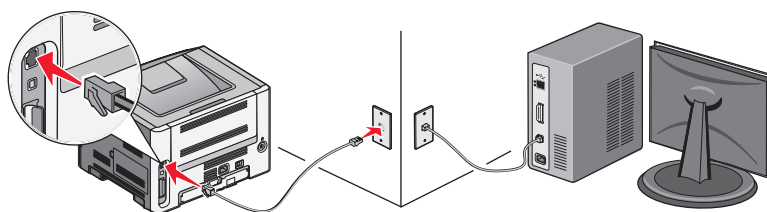
2 Klicka på **Install (Installera)**.

3 Klicka på **Agree (Accepterar)**.

4 Klicka på **Suggested (Förslag)**.

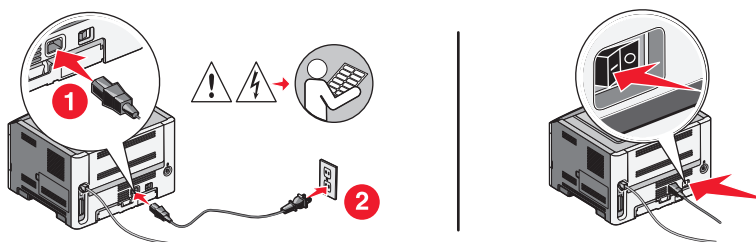
5 Klicka på **Wired Network Attach (Trådburen nätverksanslutning)**.

6 Anslut Ethernet-kabeln till skrivaren och till en aktiv Ethernet-port i nätverket.



Se till att datorn som du använder för att konfigurera skrivaren är ansluten till en fungerande nätverksport på samma nätverk som skrivaren.

7 Anslut strömsladden till skrivaren och koppla in den i vägguttaget. Slå på skrivaren.



8 Följ instruktionerna på skärmen för att slutföra den trådburna konfigurationen.

Obs! Mer information om telefon- och faxinstallation finns i *Användarhandboken* på cd-skivan *Programvara och dokumentation*.

Nätverksordlista

ad hoc-läge	En inställning för en trådlös enhet som gör att den kan kommunicera direkt med andra trådlösa enheter utan en anslutningspunkt eller router.
ad hoc-nätverk	Ett trådlöst nätverk som inte använder en anslutningspunkt eller router.
AutoIP-adress	En IP-adress som tilldelats automatiskt via en nätverksenhet. Om enheten är installerad att använda DHCP, men ingen DHCP-server finns tillgänglig, måste en AutoIP-adress tilldelas enheten.
BSS (Basic Service Set)	Basic Service Set beskriver den typ av trådlöst nätverk som du använder. BSS-typen kan vara en av följande: Infrastrukturnätverk eller ad hoc-nätverk.
DHCP (Dynamic Host Configuration Protocol)	Ett språk som används av DHCP-serverar.
DHCP IP-adress	En IP-adress som tilldelas automatiskt av en DHCP-server.
DHCP-server	En dator eller router som tilldelar en unik IP-adress till varje enhet i nätverket.
infrastruktursläge	En inställning för en trådlös enhet som gör att den kan kommunicera direkt med andra trådlösa enheter via en anslutningspunkt eller router.
installationskabel	Ansluter skrivaren tillfälligt till datorn under installationsmetoden.
intern trådlös skrivarserver	En enhet som gör att datorer och skrivare kan kommunicera med varandra via nätverket utan kablar.
IP (Internet-protokoll)-adress	En dators eller skrivares nätverksadress. Varje enhet på nätverket har sin egen nätverksadress. Adressen kan delas ut manuellt av dig (Statisk IP-adress), automatiskt via DHCP-servern (DHCP IP-adress) eller automatiskt via enheten (AutoIP-adress).
ipkonfig	Ett kommando som visar IP-adressen och annan nätverksinformation på en Windows-dator.
kanal	En särskild radiofrekvens som används av två eller flera trådlösa enheter för kommunikation mellan dem. Alla enheter i ett nätverk måste använda samma kanal.
MAC (Media Access Control)-adress	En hårdvaruadress som är unik för varje enhet i nätverket. Skrivarens MAC-adress inkluderas på ett separat pappersark i skrivarlådan.
MAC-filtrering	En metod som begränsar anslutbarheten till ditt trådlösa nätverk genom att man specificerar vilka MAC-adresser som ska kommunicera på nätverket. Den här inställningen kan specificeras för trådlösa routere eller anslutningspunkter.
Nätverksadapter/-kort	En enhet som gör att datorer eller skrivare kan ansluta till ett nätverk.
nätverkshub	En enhet som fysiskt ansluter flera enheter till ett kabelanslutet nätverk.
nätverksnamn	Se "SSID (Service Set Identifier)" på sidan 31
ping	Ett program som testar om din dator kan kommunicera med en annan nätverksansluten enhet.
router	En enhet som delar en enskild Internet-anslutning med flera datorer eller andra enheter. Routern kontrollerar nätverkstrafiken.
säkerhetsnyckel	Ett lösenord, t.ex. en WEP-nyckel eller WPA-lösenordsfras, som används för göra ett nätverk säkert.

signalstyrka	Ett mått på hur stark mottagningen är för den överförda signalen.
skrivarens smeknamn	Namnet som du ger din skrivare så att du och andra lättare kan identifiera den i nätverket.
SSID (Service Set Identifier)	Namnet på ett trådlöst nätverk. När du ansluter en skrivare till ett trådlöst nätverk måste skrivaren använda samma SSID som nätverket. Kallas även nätverksnamn eller BSS (Basic Service Set).
statisk IP-adress	En IP-adress som du tilldelat manuellt.
trådlös anslutningspunkt	En enhet som kopplar samman trådlösa enheter för att skapa ett trådlöst nätverk.
trådlös router	En router som även fungerar som en trådlös anslutningspunkt.
UAA (Universally Administered Address)	En adress som tillverkaren tilldelat en nätverksskrivare eller skrivarserver. Adressen är kopplad till nätverksadaptern och brukar vara MAC-adressen. Du hittar UAA-adressen genom att skriva ut en sida med nätverksinställningar och titta efter posten UAA.
USB-kabel	En flexibel lättviktskabel som gör att skrivaren kan kommunicera med datorn med mycket högre hastighet än via parallell- eller seriekablar.
USB-port	En liten rektangulär port på datorn som det går att ansluta kringutrustning till med hjälp av en USB-kabel.
växel	En enhet som liknar en nätverkshub och som kan koppla ihop olika nätverk.
WEP (Wired Equivalent Privacy)	En säkerhetsinställning som hjälper till att förhindra otillåten anslutning till ett trådlöst nätverk.
Wi-Fi	En branschterm som beskriver teknologin som används för att skapa ett <i>trådlöst lokalt nätverk</i> (WLAN).
WPA (Wi-Fi Protected Access)	En säkerhetsinställning som hjälper till att förhindra otillåten anslutning till ett trådlöst nätverk. WPA stöds inte i trådlösa ad hoc-nätverk.
WPA2	En nyare version av WPA. Det är mindre troligt att äldre routers stödjer denna form av säkerhet.

Register

Symboler

-typ av anslutning
välja 9

D

datorns brandvägg 26

E

Ethernet
inställning 29

F

felsökning
trådlöst nätverk 17
felsökning, trådlöst
nätverksskrivare syns inte i listan
för delade skrivare under
installation (Windows) 26
skrivaren kan inte ansluta till det
trådlösa nätverket. 18

H

hitta
MAC-adress 10
hur du
skriv ut en sida med
nätverksinställningar 17
hur man installerar skrivaren 5
hårdvaruinställning 5

I

installation
trådlöst nätverk 12, 14
installationskabel 24
installera skrivaren
lokal anslutning 28

K

kan inte kommunicera 24
konfigurationsinformation
trådlöst nätverk 10
konfigurera skrivaren
använda USB 28

M

MAC-adress, hitta 10

Macintosh
installation trådlöst nätverk 14

N

nyckel
WEP 22
WPA 22
nätverksskrivare syns inte i listan för
delade skrivare under installation
(Windows) 26

S

sida med nätverksinställningar
utskrift 17
skrivaren kan inte ansluta till det
trådlösa nätverket. 18
skrivaren skriver inte ut 25
trådlöst 26
steg
installera skrivaren 5
ström 24

T

trådburen
inställning 29
trådlös felsökning
nätverksskrivare syns inte i listan
för delade skrivare under
installation (Windows) 26
skrivaren kan inte ansluta till det
trådlösa nätverket. 18
verktyget slutar svara 25
trådlös installation
fortsätter inte när USB-kabeln har
anslutits 21
trådlös interferens 22
trådlöst
felsökning 21
skrivaren skriver inte ut 26
trådlöst nätverk
felsökning 17
finns ej med i nätverkslistan 22
installation, använda
Macintosh 14
installation, använda
Windows 12
konfigurationsinformation 10

U

USB 24
skrivarkonfiguration 28

V

Virtuellt privat nätverk 21
VPN
förlora anslutningen till
skrivaren 21
välja
-typ av anslutning 9

W

WEP
nyckel 22
Windows
installation trådlöst nätverk 12
WPA
nyckel 22