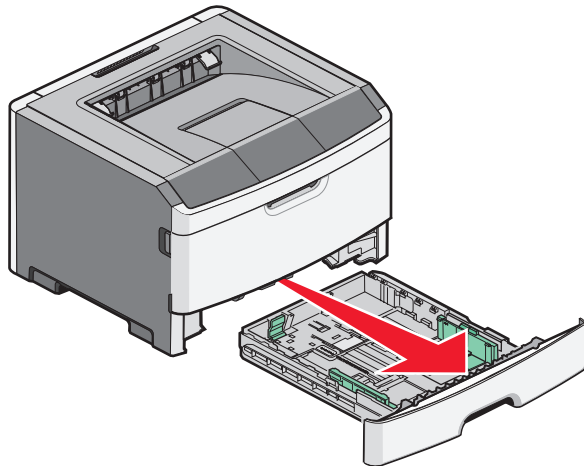


# Referencia rápida

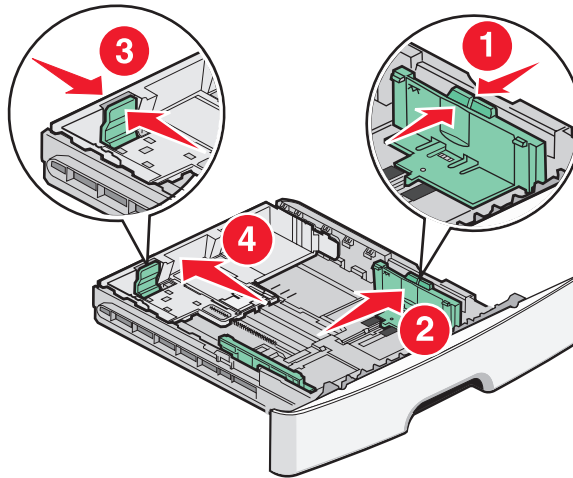
## Carga del papel

1 Extraiga la bandeja por completo.

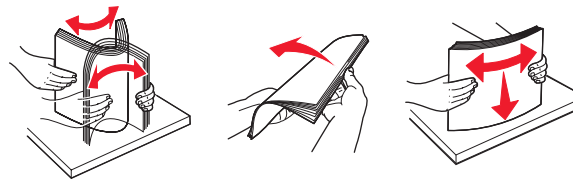


2 Presione las lengüetas de la guía de anchura de la derecha, tal como se muestra, y deslice las guías de anchura hacia los lados de la bandeja.

3 Presione las lengüetas de la guía de longitud para que se junten, tal como se muestra, y desplace la guía de longitud a la posición adecuada según el tamaño del papel que desee cargar.

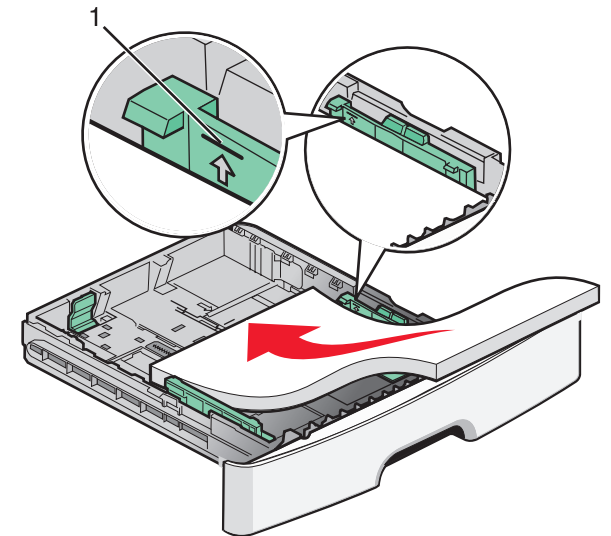


4 Flexione las hojas para separarlas y, a continuación, airéelas. No doble ni arrugue el papel. Alinee los bordes en una superficie nivelada.



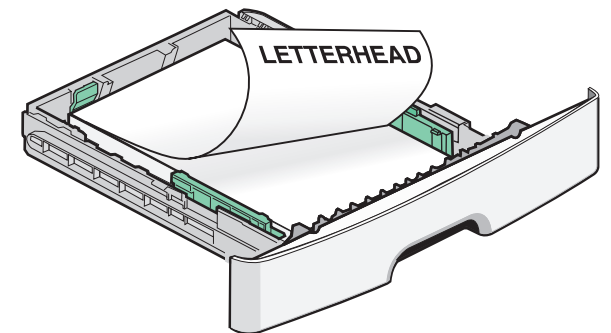
5 Cargue la pila de papel hacia el fondo de la bandeja, tal como se muestra, con la cara de impresión recomendada hacia abajo.

**Nota:** Observe la línea de carga máxima en la guía de anchura que indica la altura máxima de carga del papel. No intente sobrecargar la bandeja.



1 Línea de relleno máxima

Al cargar papel con cabecera, coloque el borde superior de la hoja hacia la parte frontal de la bandeja. Cargue el papel con cabecera con el diseño hacia abajo.



6 Presione las lengüetas de la guía de anchura y desplácela hasta que toque ligeramente el lateral de la pila.

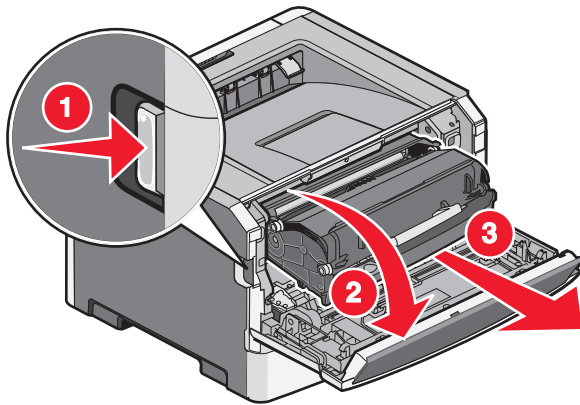
7 Introduzca la bandeja.

## Eliminación de atascos de papel

Si una hoja atascada está visible, tire de ella suavemente. Si no es así, realice los siguientes pasos:

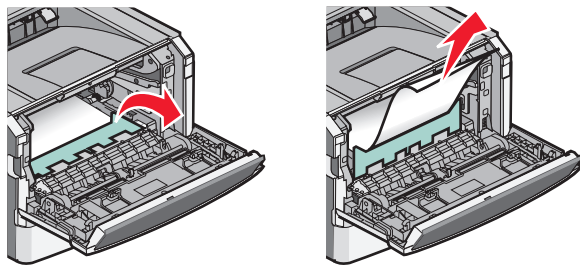
### Eliminación de atascos detrás de la unidad de kit del fotoconductor y cartucho de tóner

- 1 Abra la cubierta frontal y, a continuación, extraiga la unidad del kit del fotoconductor y el cartucho de tóner.



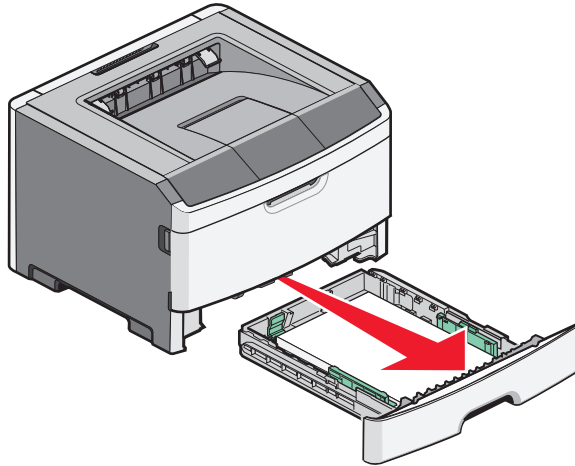
**PRECAUCIÓN: SUPERFICIE CALIENTE:** El interior de la impresora podría estar caliente. Para reducir el riesgo de sufrir daños causados por un componente caliente, deje que la superficie se enfríe antes de tocarla.

- 2 Levante la solapa de la parte frontal de la impresora y extraiga las hojas atascadas.



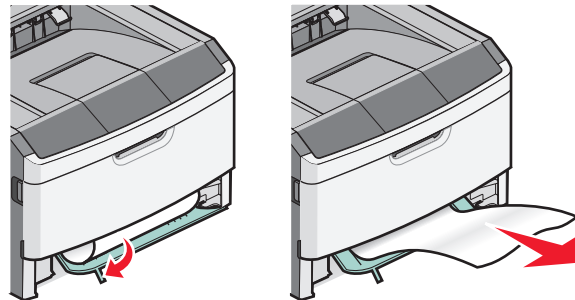
## Eliminación de atascos de la bandeja 1

- 1 Extraiga la bandeja de la impresora.



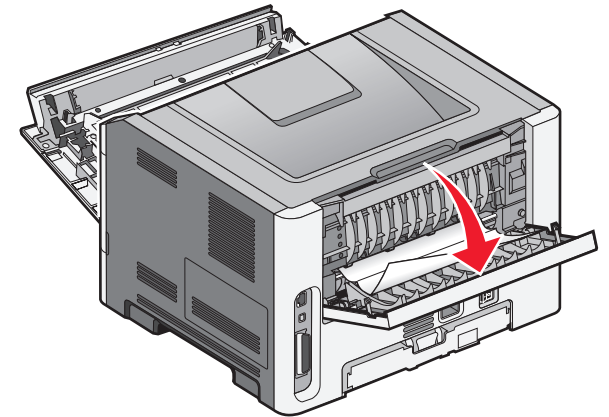
- 2 Busque la palanca que se indica. Tire de la palanca hacia abajo para liberar el atasco.

- 3 Extraiga el papel atascado del área del dúplex.

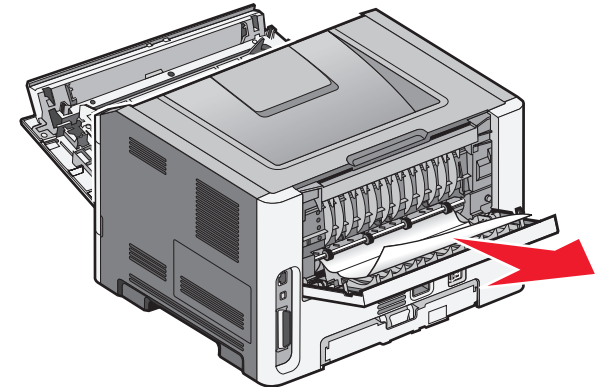


## Eliminación de atascos detrás de la puerta posterior

- 1 Abra primero la puerta frontal y después la posterior.



- 2 Elimine el atasco.



## Después de eliminar el atasco de papel

- 1 Alinee e inserte la unidad.
- 2 Introduzca la bandeja.
- 3 Cierre las puertas.
- 4 Pulse