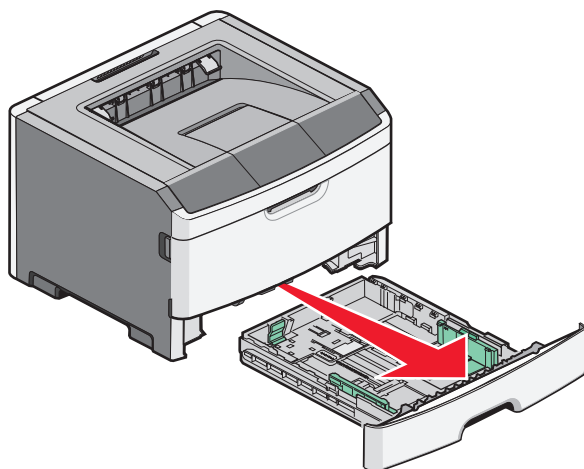


Guide de référence rapide

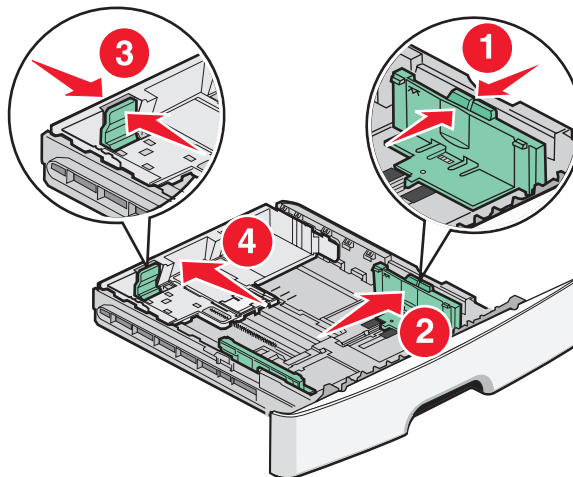
Chargement du papier

1 Tirez complètement le tiroir pour l'extraire.

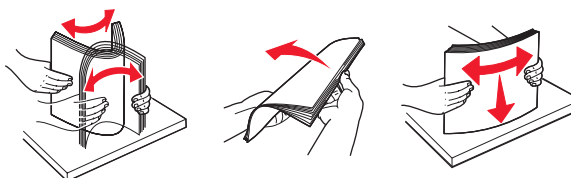


2 Pincez les taquets du guide de largeur droit comme illustré, puis faites glisser ce dernier sur les côtés du tiroir.

3 Pincez les taquets du guide de longueur comme illustré, puis faites glisser ce dernier de façon à l'ajuster au format du support chargé.

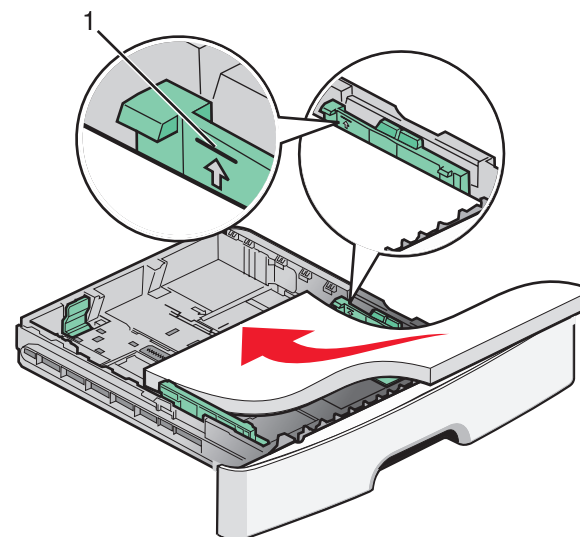


4 Déramez les feuilles pour les détacher, puis ventilez-les. Ne pliez pas le papier et ne le froissez pas. Egalisez les bords sur une surface plane.



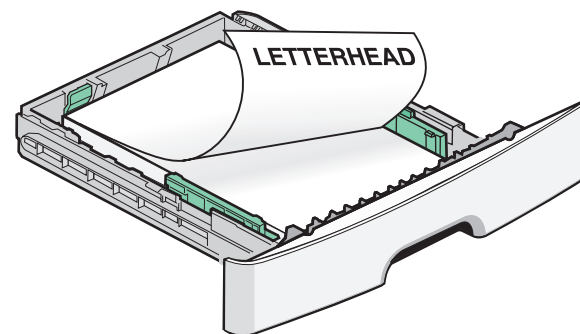
5 Chargez la pile de papier vers l'arrière du tiroir comme illustré, face recommandée pour l'impression vers le bas.

Remarque : identifiez le repère de chargement maximal sur le côté du guide de largeur. Il indique la hauteur maximale de chargement du papier. N'essayez pas de surcharger le tiroir.



1 Repère de chargement maximal

Lorsque vous chargez du papier à en-tête, placez le bord supérieur de la feuille vers l'avant du tiroir. Chargez le papier à en-tête, face imprimée vers le bas.



6 Pincez les taquets du guide de largeur droit, puis faites glisser ce dernier jusqu'à ce qu'il touche légèrement le bord de la pile.

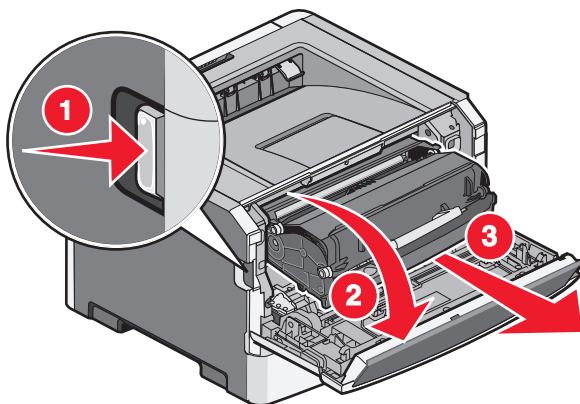
7 Insérez le tiroir.

Elimination des brouages papier

Si une feuille est coincée et qu'elle est visible, tirez doucement sur la feuille coincée. Si la feuille n'est pas visible, procédez comme suit :

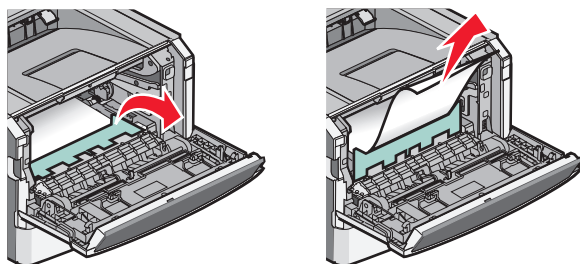
Elimination des brouages derrière le kit du photoconducteur et la cartouche de toner

- 1 Ouvrez la porte avant, puis retirez le kit du photoconducteur et la cartouche de toner.



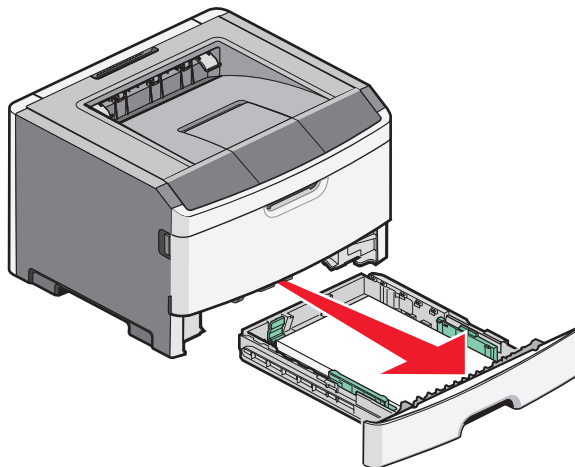
MISE EN GARDE—SURFACE BRULANTE: l'intérieur de l'imprimante risque d'être brûlant. Pour réduire le risque de brûlure, laissez la surface ou le composant refroidir avant d'y toucher.

- 2 Relevez le rabat à l'avant de l'imprimante et retirez les papiers coincés le cas échéant.



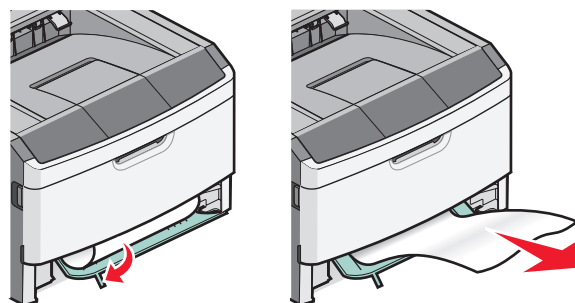
Elimination des brouages du tiroir 1

- 1 Retirez le tiroir de l'imprimante.



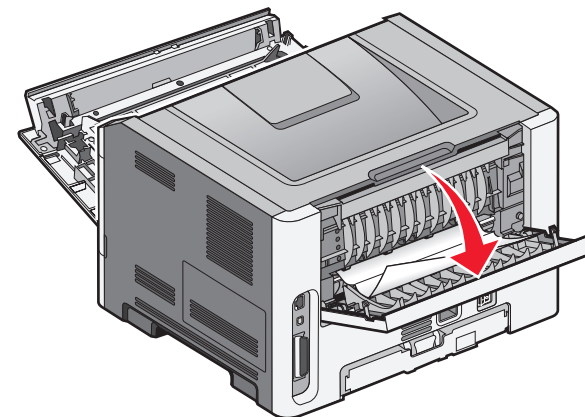
- 2 Identifiez le levier indiqué. Abaissez le levier pour retirer le brouage papier.

- 3 Tirez les feuilles coincées dans la zone d'impression recto verso.

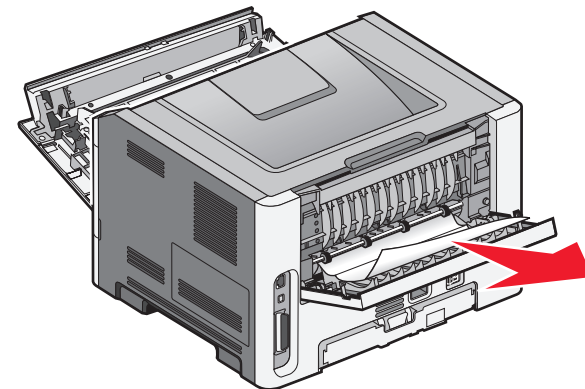


Elimination des brouages derrière la porte arrière


- 1 Ouvrez la porte avant, puis la porte arrière.



- 2 Dégagez le brouage.



Une fois le brouage papier supprimé

- 1 Alignez et réinsérez l'unité.
- 2 Insérez le tiroir.
- 3 Fermez les portes.
- 4 Appuyez sur .