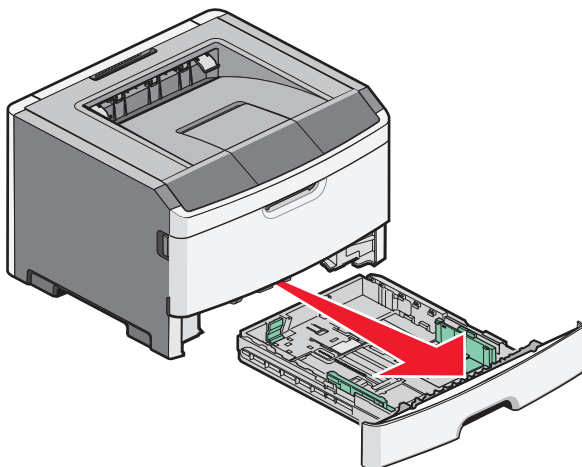


Guida rapida

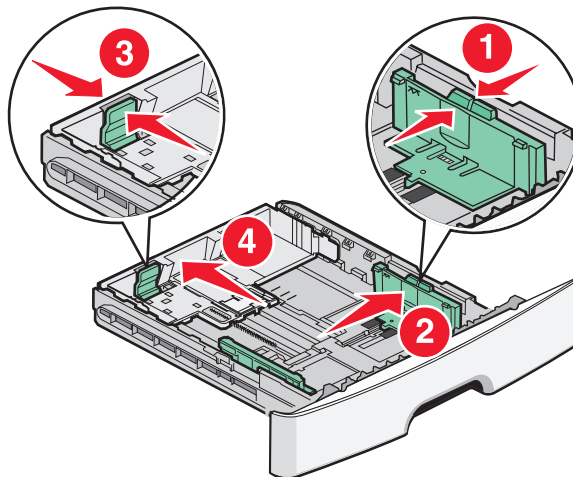
Caricamento della carta

1 Estrarre completamente il vassoio.

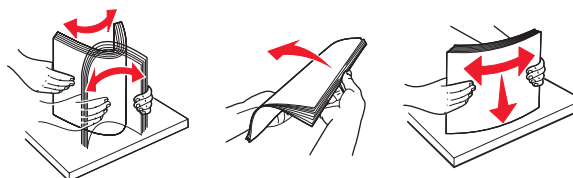


2 Premere le linguette della guida della larghezza presenti sulla guida a destra come mostrato e spostare le guide della larghezza verso i lati del vassoio.

3 Premere contemporaneamente le linguette della guida della lunghezza come mostrato in figura e spostare la guida nella posizione adeguata alle dimensioni delle carta caricata.

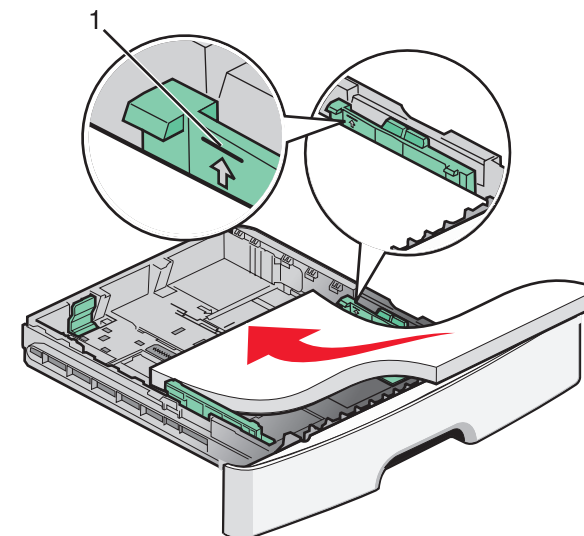


4 Flettere i fogli avanti e indietro in modo da separarli, quindi aprirli a ventaglio. Non piegare o sguallire la carta. Allineare i bordi su una superficie piana.



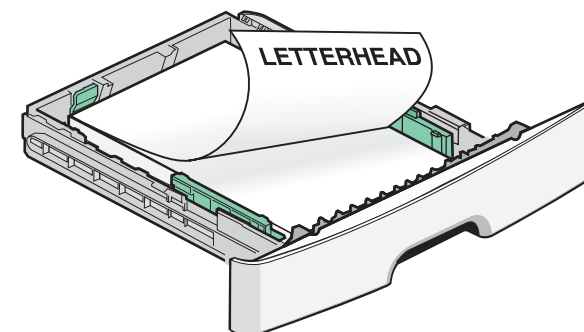
5 Caricare la risma di carta verso la parte posteriore del vassoio come mostrato con il lato di stampa consigliato rivolto verso il basso.

Nota: tenere presente il limite massimo di caricamento presente sul lato della guida della larghezza che indica l'altezza massima per il caricamento della carta. Non tentare di caricare eccessivamente il vassoio.



1 Limite massimo di caricamento

Quando si carica la carta intestata, posizionare il bordo superiore del foglio verso la parte anteriore del vassoio. Caricare la carta intestata con il lato dell'intestazione rivolto verso il basso.



6 Premere le linguette della guida della larghezza presenti sulla guida a destra e spostare le guide della larghezza finché non toccano leggermente la parte posteriore della risma.

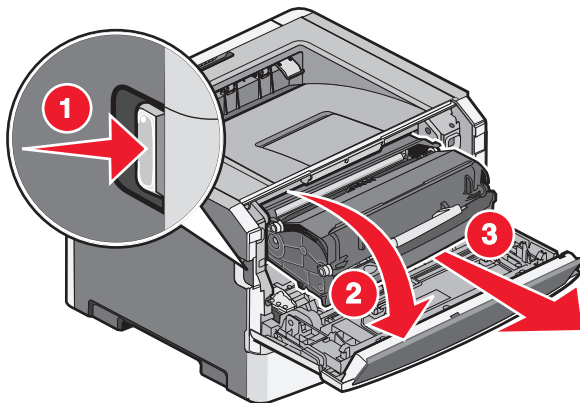
7 Inserire il vassoio.

Rimozione degli inceppamenti della carta

Se è visibile, estrarre con delicatezza il foglio inceppato. In caso contrario, completare la seguente procedura:

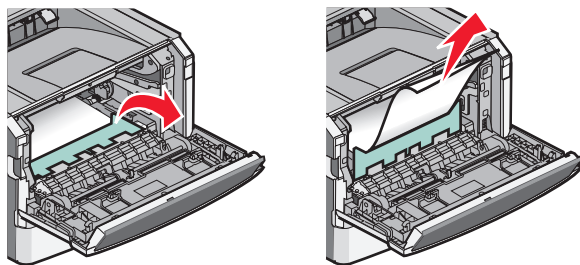
Rimozione di inceppamenti dietro l'unità del kit fotoconduttore e della cartuccia di toner

- 1 Aprire lo sportello anteriore e rimuovere l'unità del kit fotoconduttore e della cartuccia di toner.



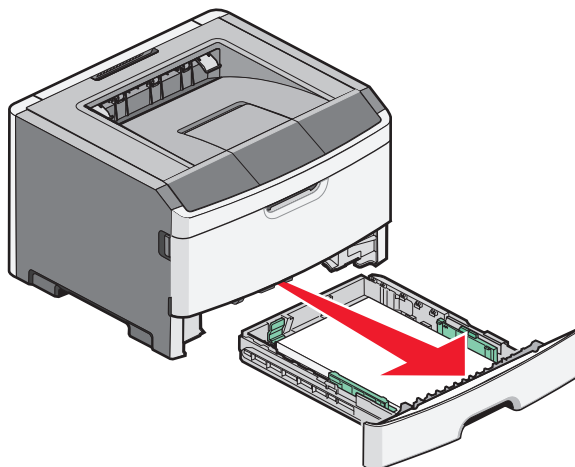
ATTENZIONE — SUPERFICIE MOLTO CALDA: l'area interna della stampante può surriscaldarsi. Per evitare infortuni, lasciare raffreddare la superficie prima di toccarla.

- 2 Sollevare l'aletta nella parte anteriore della stampante e rimuovere eventuali fogli di carta inceppati.



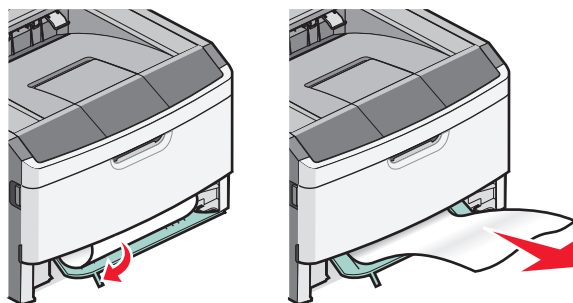
Rimozione degli inceppamenti sotto il vassoio 1

- 1 Rimuovere il cassetto dalla stampante.



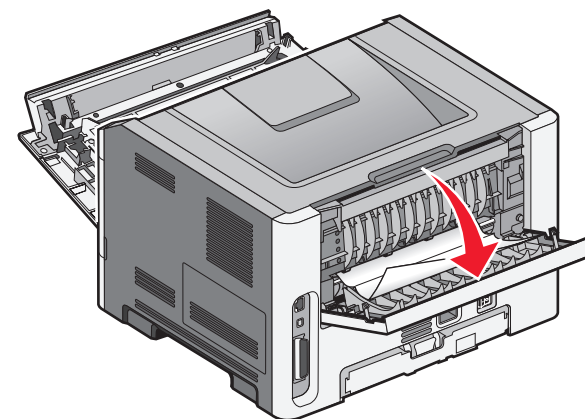
- 2 Individuare la leva mostrata. Abbassare la leva per rimuovere l'inceppamento.

- 3 Estrarre i fogli inceppati dall'area fronte/retro.

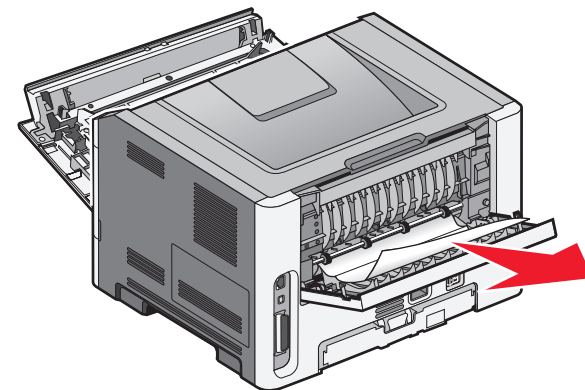


Rimozione di inceppamenti dietro lo sportello posteriore


- 1 Aprire lo sportello anteriore, quindi lo sportello posteriore.



- 2 Eliminare l'inceppamento.



Dopo la rimozione dell'inceppamento della carta

- 1 Allineare e inserire l'unità.
- 2 Inserire il vassoio.
- 3 Chiudere gli sportelli.
- 4 Premere .