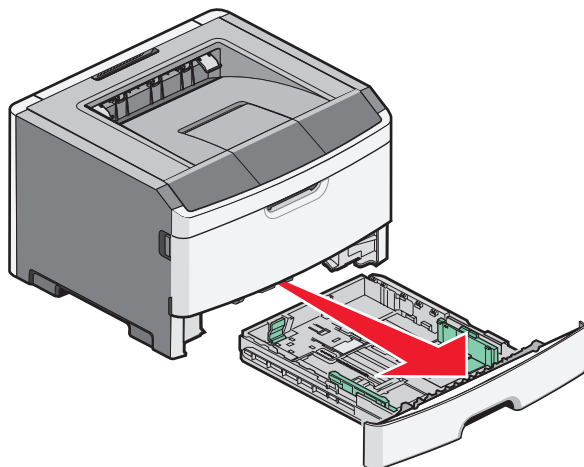


Hurtigreferanse

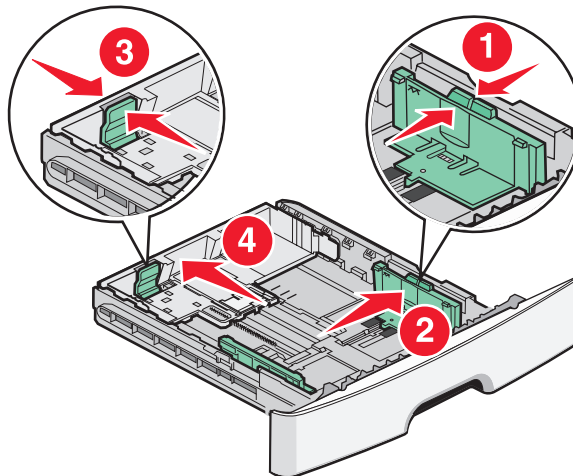
Legge i papir

1 Dra skuffen helt ut.

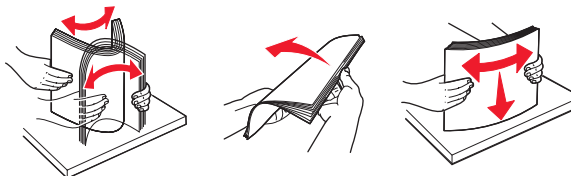


2 Klem tappene på breddeføreren sammen og skyv breddeføreren forsiktig inntil sidene av skuffen.

3 Klem tappene på lengdeføreren sammen slik det vises i figuren, og skyv lengdeføreren til riktig posisjon for papirstørrelsen som du skal legge i.

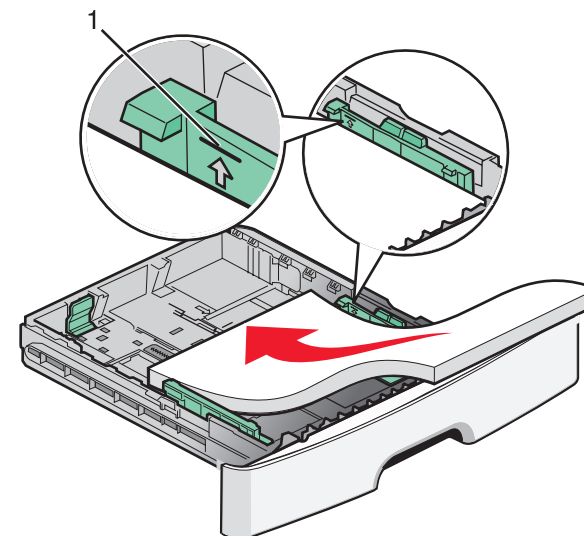


4 Bøy arkene frem og tilbake for å løsne dem, og spre dem. Ikke brett eller krøll papiret. Rett ut kantene på en plan overflate.



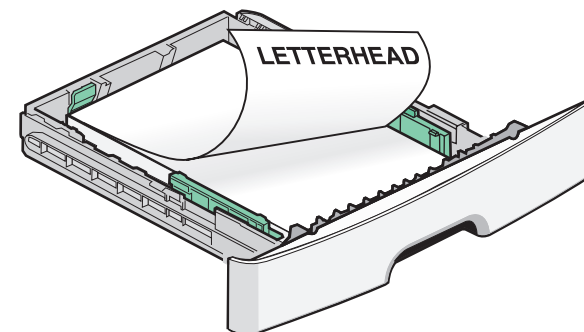
5 Legg i papiret som anvist, mot baksiden av skuffen med anbefalt utskriftsside ned.

Merk: Legg merke til kapasitetsmerkene på breddeførerne. De indikerer maksimal høyde for ilegging av papir. Ikke overfyll skuffen.



1 Kapasitetsmerke

Når du legger i fortrykt brevpapir, skal toppen av papiret vende mot forsiden av skuffen. Legg i brevpapiret med fortrykket ned.



6 Klem tappene på breddeføreren sammen, og skyv breddeføreren forsiktig inntil siden av papirbunken.

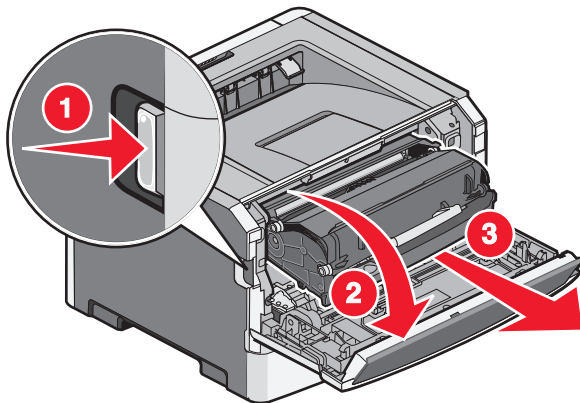
7 Sett inn skuffen.

Fjerne fastkjørt papir

Hvis et fastkjørt papir er synlig, drar du det forsiktig ut. Dersom arket ikke er synlig, gjør du følgende:

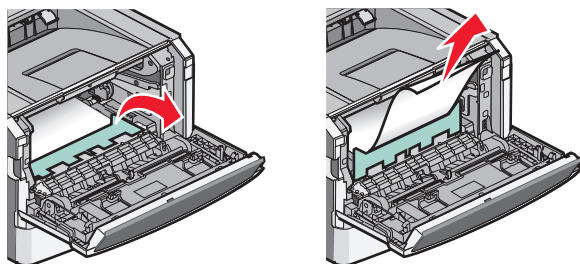
Fjerne papirstopp fra fotoleder- og tonerkassett-enheten

- 1 Åpne frontdekslet og fjern fotoleder- og tonerkassettenheten.



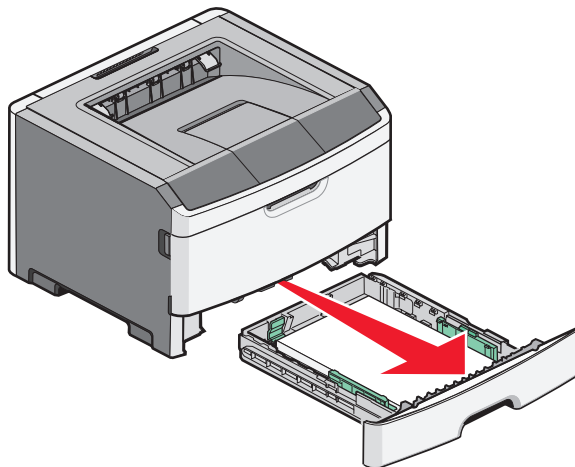
⚠ FORSIKTIG – VARM OVERFLATE: Innsiden av skriveren kan være varm. Hvis du vil redusere risikoen for skader, må du la overflaten kjøles ned før du berører den.

- 2 Løft opp klaffen foran på skriveren, og fjern alt fastkjørt papir.



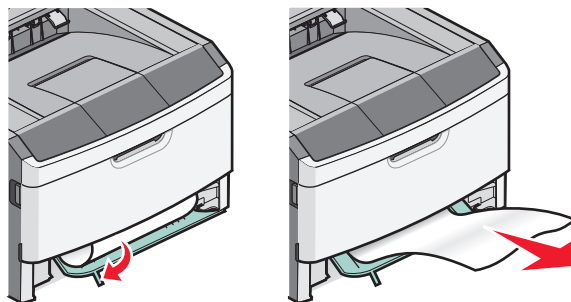
Fjerne papirstopp i Skuff 1

- 1 Fjern skuffen fra skriveren.



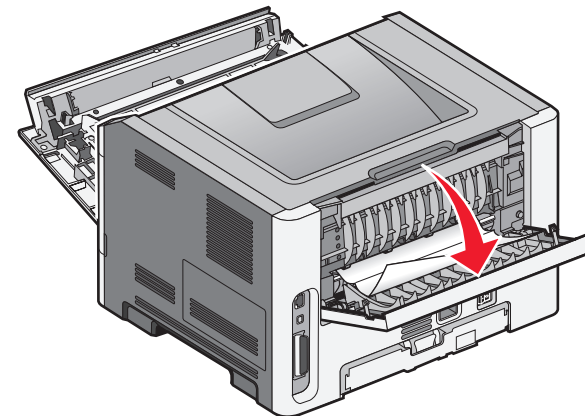
- 2 Finn spaken som angitt. Dra spaken ned for å frigjøre papirstoppet.

- 3 Dra de fastkjørte arkene fra dupleksområdet.

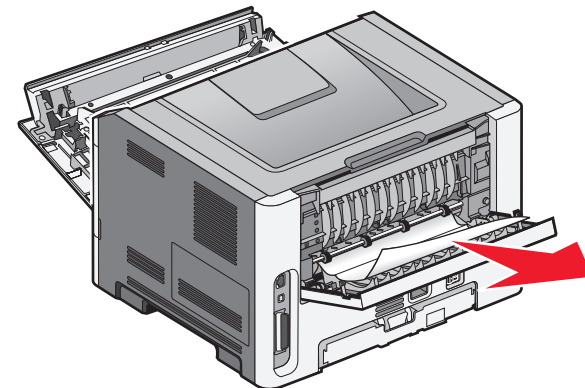


Fjerne papirstopp bak bakdekslet


- 1 Åpne frontdekslet, og deretter bakdekslet.



- 2 Ta ut det fastkjørte utskriftsmaterialet.



Etter at papirstoppet er fjernet

- 1 Sikt inn og sett tilbake enheten.
- 2 Sett inn skuffen.
- 3 Lukk dekslene.
- 4 Trykk på .