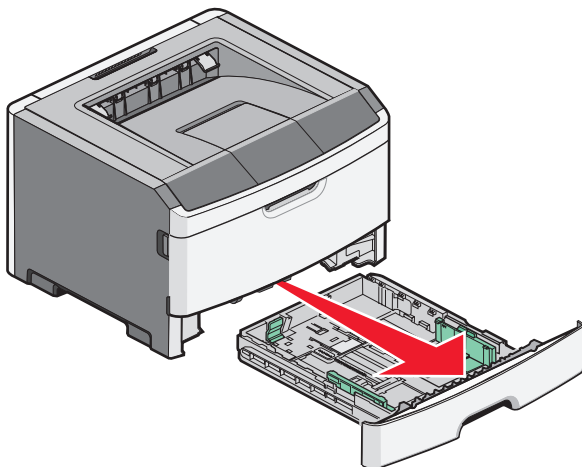


Skrócony opis

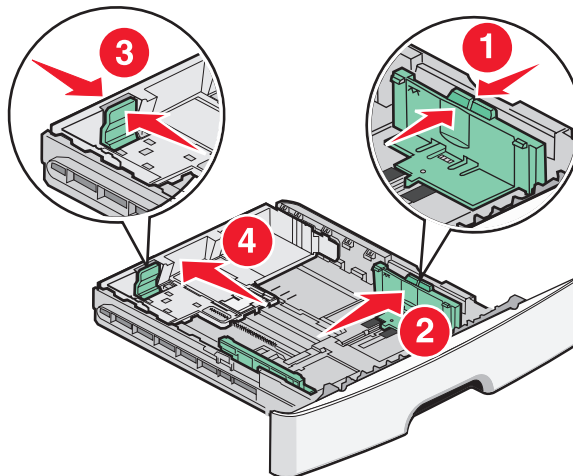
Ładowanie papieru

1 Wyciągnij zasobnik całkowicie na zewnątrz.

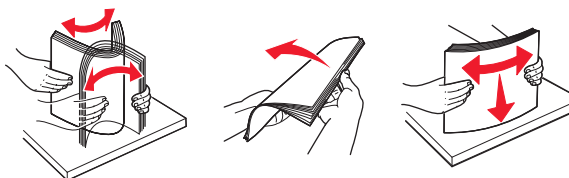


2 Ściśnij występy prowadnicy szerokości po prawej stronie, zgodnie z ilustracją, i przesunij prowadnice na boki zasobnika.

3 Ściśnij występy prowadnicy długości, zgodnie z ilustracją, i przesunij ją do położenia zgodnego z rozmiarem ładowanego papieru.

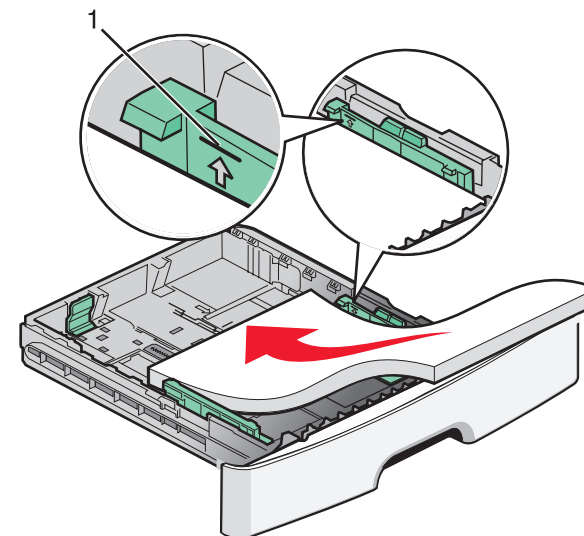


4 Zegnij arkusze w jedną i w drugą stronę, aby je rozdzielić, a następnie przekartkuj stos. Nie składaj ani nie gnij papieru. Wyrównaj krawędzie na płaskiej powierzchni.



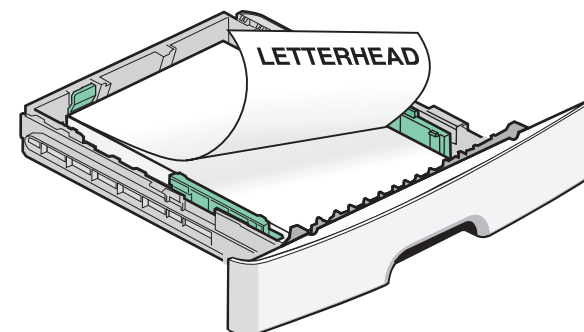
5 Załaduj stos papieru w kierunku tyłu zasobnika tak, jak to pokazano, stroną przeznaczoną do drukowania skierowaną do dołu.

Uwaga: Zwróć uwagę na linie ładowania znajdujące się na prowadnicy szerokości, które oznaczają maksymalną dozwoloną wysokość stosu papieru. Nie próbuj przeladować zasobnika.



1 Linia maksymalnego ładowania

Podczas ładowania papieru firmowego umieść górną krawędź w kierunku przodu zasobnika. Papier firmowy należy ładować stroną ozdobną do dołu.



6 Ściśnij występy prawej prowadnicy szerokości i delikatnie dosuń prowadnice szerokości do boku stosu nośnika tak, aby lekko go dotykały.

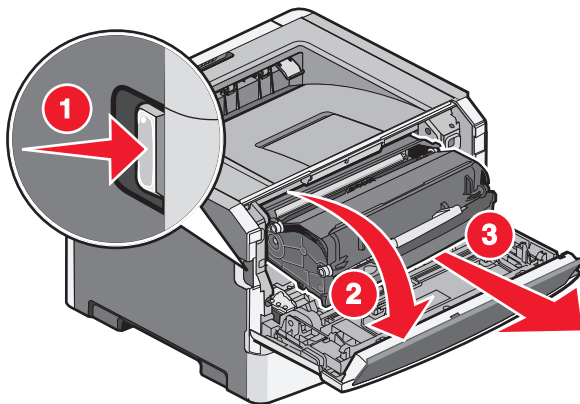
7 Włóż zasobnik.

Usuwanie zacięć papieru

Jeżeli zakleszczony arkusz jest widoczny, należy ostrożnie go wyciągnąć. Jeśli arkusz nie jest widoczny, wykonaj następujące czynności:

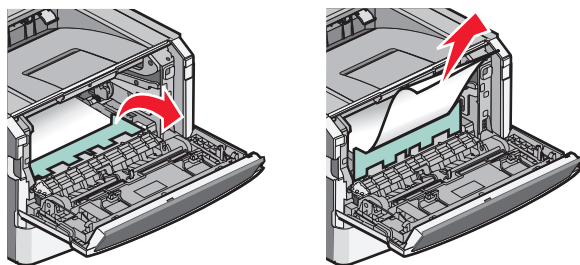
Usuwanie zakleszczeń za zestawem bębna światłoczułego i za kasetą z tonerem

- 1 Otwórz przednie drzwiczki, a następnie wyjmij jednostkę zestawu bębna światłoczułego i kasetę z tonerem.



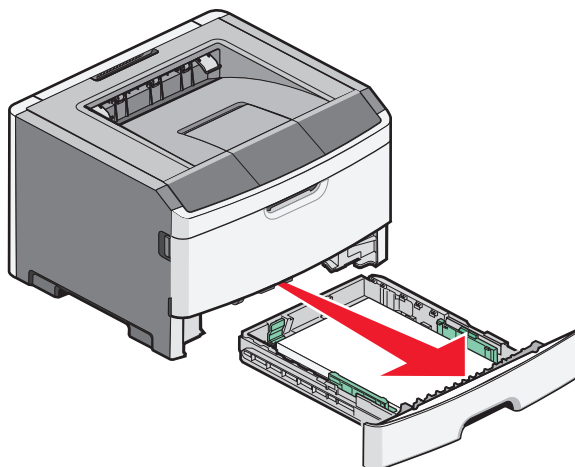
UWAGA — GORĄCA POWIERZCHNIA: Wewnętrzne elementy drukarki mogą być gorące. W celu zmniejszenia ryzyka oparzenia przed dotknięciem danego podzespołu należy odczekać, aż ostygnie.

- 2 Podnieś klapkę z przodu drukarki i usuń zakleszczone arkusze.



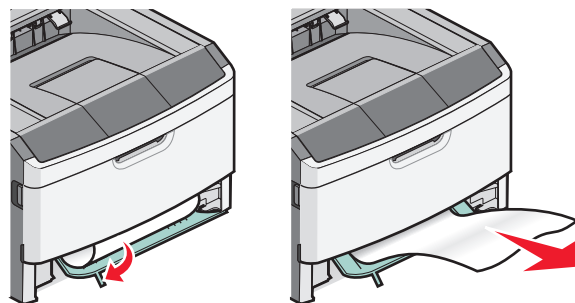
Usuwanie zakleszczeń papieru w zasobniku 1

- 1 Wyjmij zasobnik z drukarki.



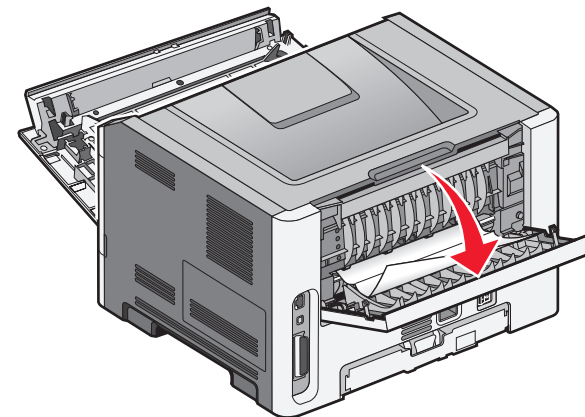
- 2 Zlokalizuj pokazaną dźwignię. Naciśnij ją w dół, aby zwolnić zacięty papier.

- 3 Wyciągnij zacięte arkusze z obszaru dupleksu.

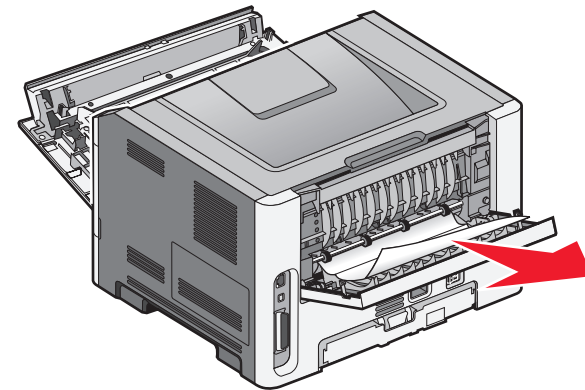


Usuwanie zacięć za tylnymi drzwiczkami

- 1 Otwórz przednie drzwiczki, a następnie otwórz tylne drzwiczki.



- 2 Usuń zacięcie.



Po usunięciu zakleszczenia papieru

- 1 Dopasuj i włóż moduł.
- 2 Włóż zasobnik.
- 3 Zamknij drzwiczki.
- 4 Naciśnij przycisk ✓.