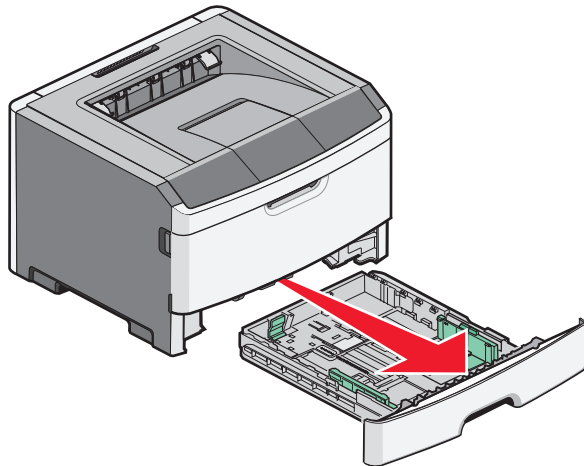


# Referência Rápida

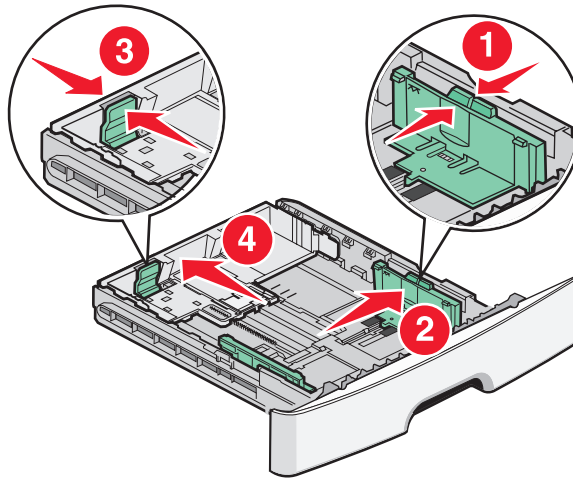
## Carregamento de papel

1 Puxe a bandeja para fora.

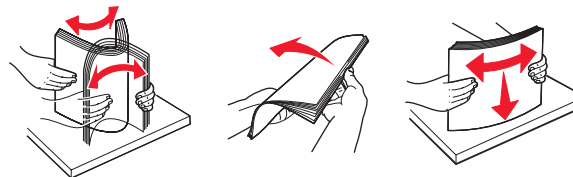


2 Aperte as abas da guia de no lado direito, conforme ilustrado, e mova a guia de largura para a lateral da bandeja.

3 Aperte as abas da guia de comprimento ao mesmo tempo, conforme ilustrado, e deslize a guia de comprimento para a posição correta, de acordo com o tamanho do papel sendo carregado.

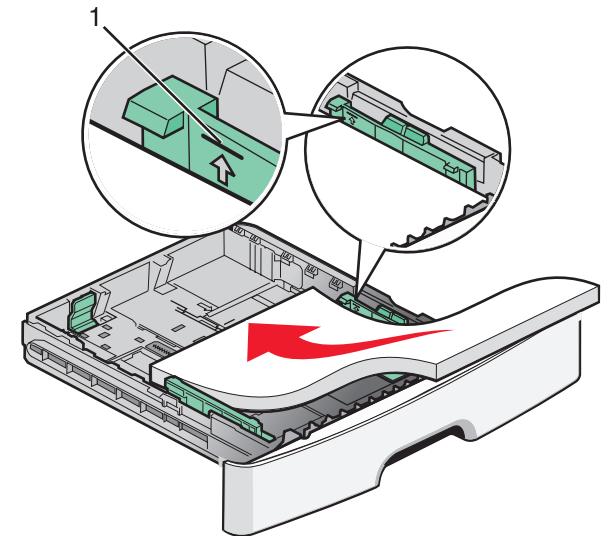


4 Flexione as folhas para trás e para frente para soltá-las e ventilá-las. Não dobre nem amasse o papel. Alinhe as folhas sobre uma superfície plana.



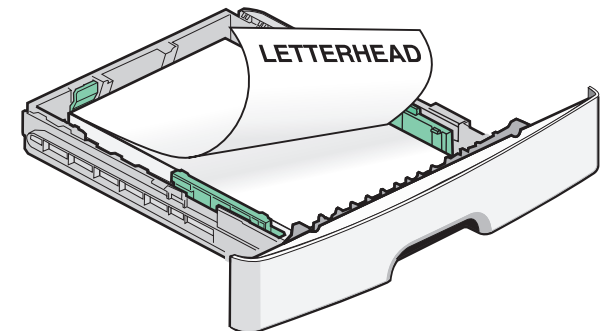
5 Carregue a pilha de folhas em direção a parte traseira da bandeja, conforme a figura, com o lado para a impressão voltado para baixo.

**Nota:** Observe as linhas de carregamento máximo na guia de largura; elas indicam a altura máxima para o carregamento do papel. Não tente sobre carregar a bandeja.



1 Linha de preenchimento máximo

Quando for carregar papel timbrado, posicione a borda superior do papel timbrado em direção à parte frontal da bandeja. Carregue o papel timbrado com a parte timbrada voltada para baixo.



6 Aperte as abas da guia de largura no lado direito e deslize a guia de largura até que ela encoste levemente na lateral da pilha.

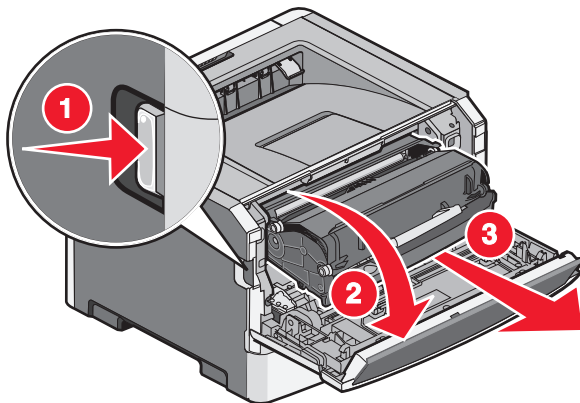
7 Insira a bandeja.

## Limpeza de atolamentos de papel

Caso esteja visível, puxe a folha atolada para fora, com cuidado.  
Caso não esteja visível, execute estas etapas:

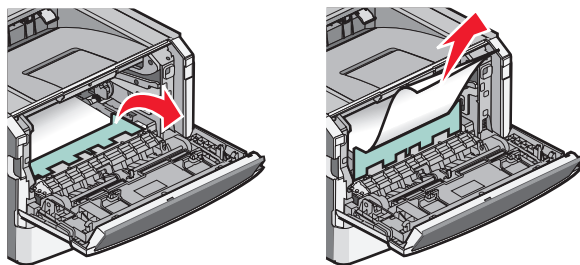
### Limpeza de atolamentos atrás do kit fotocondutor e da unidade do cartucho de toner

- 1 Abra a porta frontal e remova o kit fotocondutor e a unidade de cartucho de toner.



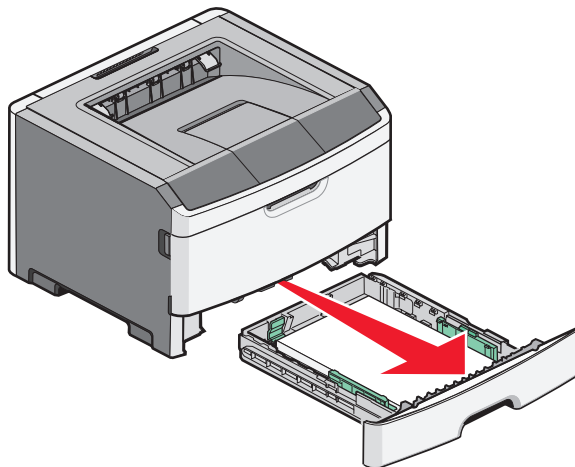
**ATENÇÃO — SUPERFÍCIE QUENTE:** A parte interna da impressora pode estar quente. Para reduzir o risco de ferimentos em um componente quente, espere a superfície esfriar antes de tocá-la.

- 2 Levante a aba da parte frontal da impressora e remova as folhas de papel atoladas.



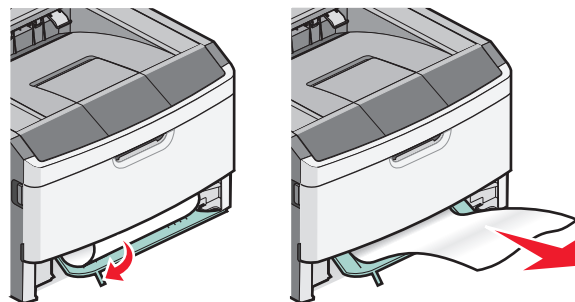
## Limpeza de atolamentos na Bandeja 1

- 1 Remova a bandeja da impressora.



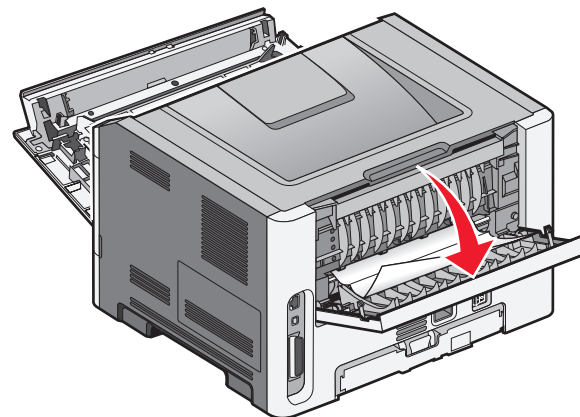
- 2 Localize a alavanca indicada. Puxe-a para baixo e desfaça o atolamento.

- 3 Puxe as folhas atoladas na área do duplex.

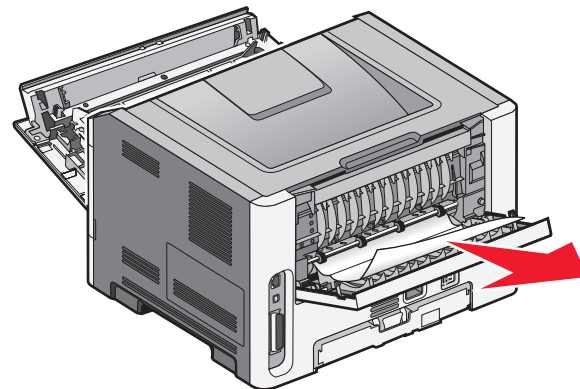


## Limpeza de atolamentos atrás da porta traseira


- 1 Abra a porta frontal e em seguida a porta traseira.



- 2 Remova o atolamento.



## Após a limpeza do atolamento de papel

- 1 Alinhar e inserir a unidade.
- 2 Insira a bandeja.
- 3 Feche as portas.
- 4 Pressione .