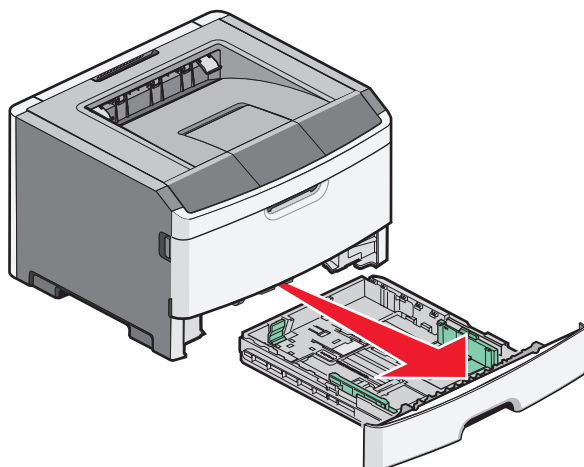


Referințe rapide

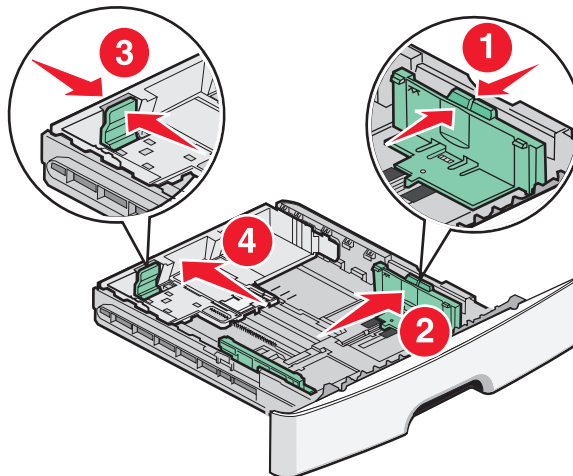
Încărcarea hârtiei

1 Trageți tava complet în afară.

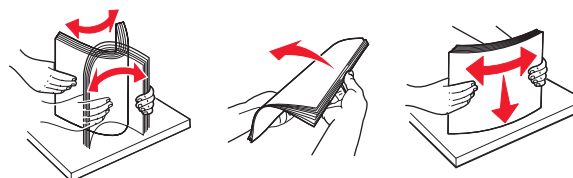


2 Strângeți ghidajele pentru lățime din ghidajul drept, așa cum este arătat, și împingeți ghidajele pentru lungime la marginea tăvii.

3 Strângeți ghidajele pentru lungime conform ilustrației și mutați ghidajul pentru lungime în poziția corectă pentru dimensiunile hârtii încărcate.

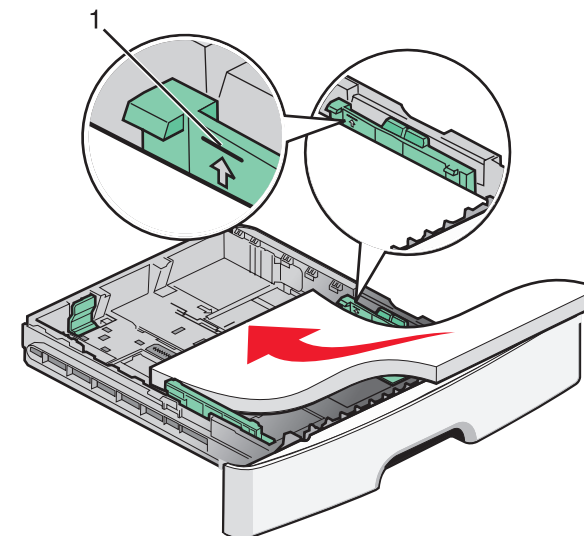


4 Flexați ușor colile înainte și înapoi pentru a le dezlipi și răsfoiți-le. Nu pliați și nu îndoiiți hârtia. Aduceți marginile la același nivel.



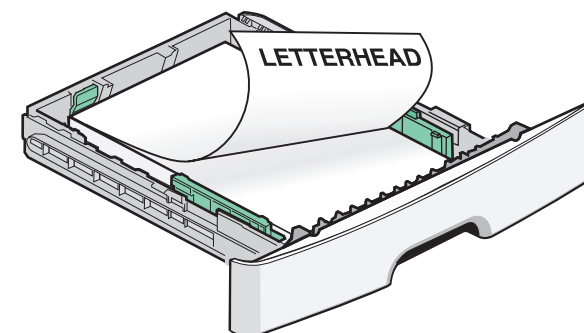
5 Încărcați teancul în partea din spate a tăvii, conform indicațiilor, cu latura recomandată pentru imprimare așezată cu fața în jos.

Notă: Observați linia de grad maxim de umplere de pe marginea ghidajului de lățime care indică înălțimea maximă pentru hârtia încărcată. Nu încercați să supraîncărcați tava.



1 Linia pentru grad maxim de umplere

Când încărcați coli cu antet, plasați marginea de sus a foi spre partea din față a tăvii. Încărcați coala cu antet cu desenul plasat cu fața în jos.



6 Strângeți ghidajele pentru lățime și din ghidajul drept și împingeți ghidajele pentru lungime pentru a atinge ușor marginea teancului.

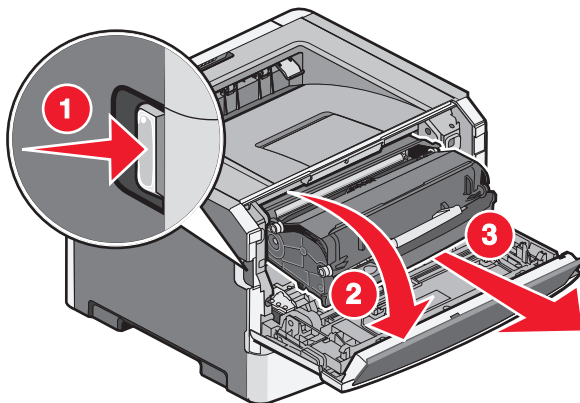
7 Introduceți tava.

Rezolvarea blocajelor de hârtie

Dacă o foaie blocată este vizibilă, scoateți ușor foaia. Dacă foaia nu este vizibilă, parcurgeți următorii pași:

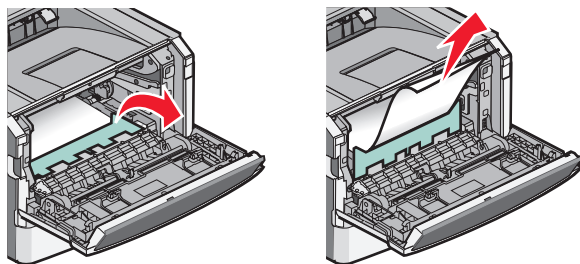
Îndepărtarea blocajelor din spatele kitului fotoconductor și al unității de toner

- 1 Deschideți ușa frontală, apoi îndepărtați kitul fotoconductor și unitatea cartușului de toner.



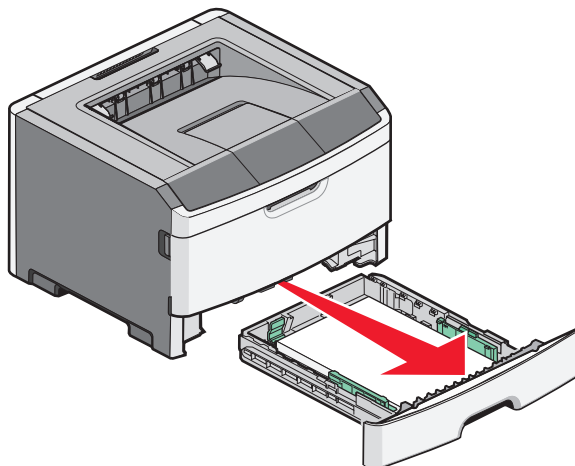
ATENȚIONARE—SUPRAFAȚĂ FIERBINTE: Interiorul imprimantei poate să fie fierbinte. Pentru a reduce riscul de vătămare datorită componentei fierbinți, lăsați suprafața să se răcească înainte de a o atinge.

- 2 Ridicați clapa din fața imprimantei și îndepărtați foile de hârtie blocate.

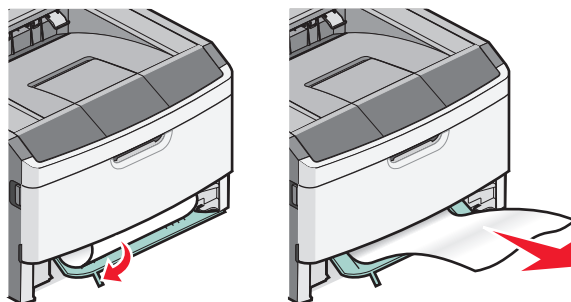


Îndepărtarea blocajelor din tava 1

- 1 Scoateți tava din imprimantă.

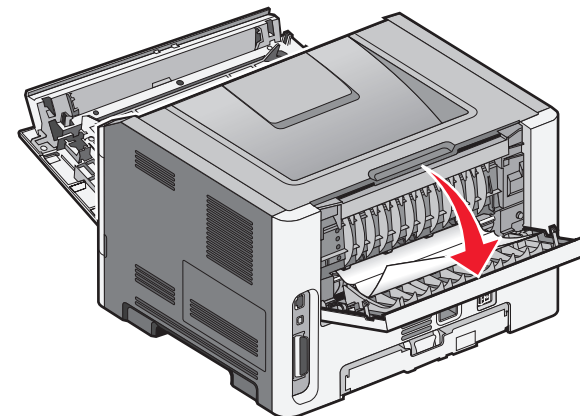


- 2 Găsiți mânerul afișat. Trageți de mâner în jos pentru a elibera hârtia.
- 3 Trageți foile blocate din zona duplex.

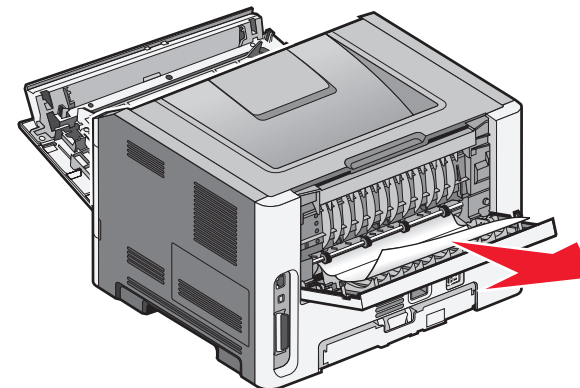


Îndepărtarea blocajelor din spatele ușii posterioare


- 1 Deschideți ușa frontală, apoi deschideți capacul din spate.



- 2 Îndepărtați blocajul.



După rezolvarea blocajului de hârtie

- 1 Aliniați și instalați unitatea.
- 2 Introduceți tava.
- 3 Închideți capacele.
- 4 Apăsați pe .