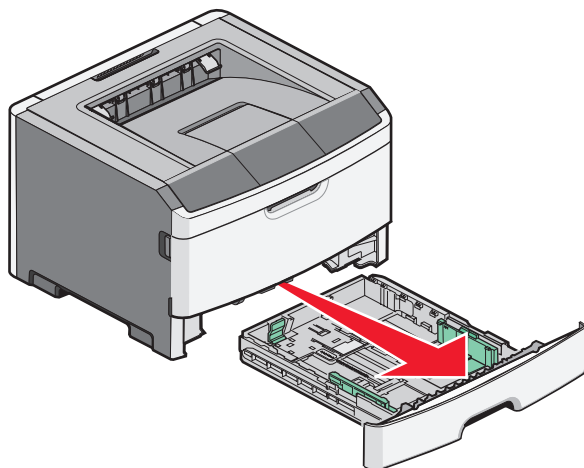


Краткое руководство

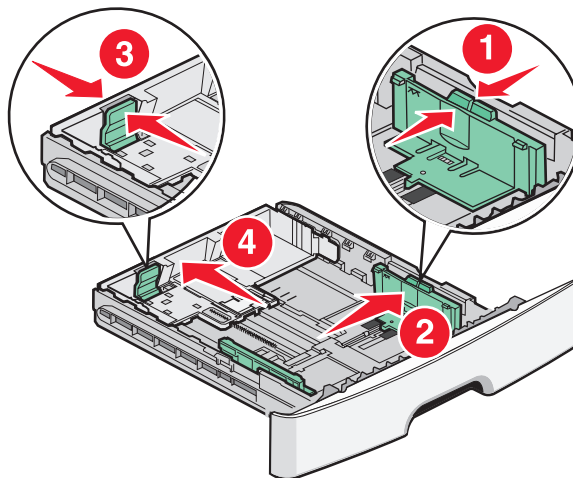
Загрузка бумаги

1 Полностью выньте лоток.

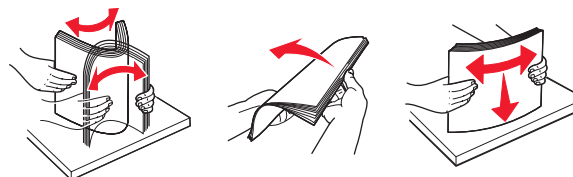


2 Сожмите фиксаторы направляющей ширины на правой направляющей, как показано на рисунке, и сдвиньте направляющие ширины к боковым сторонам лотка.

3 Прижмите друг к другу язычки направляющей длины бумаги, как показано на рисунке, и передвиньте направляющую длины бумаги в положение, соответствующее формату загружаемой бумаги.

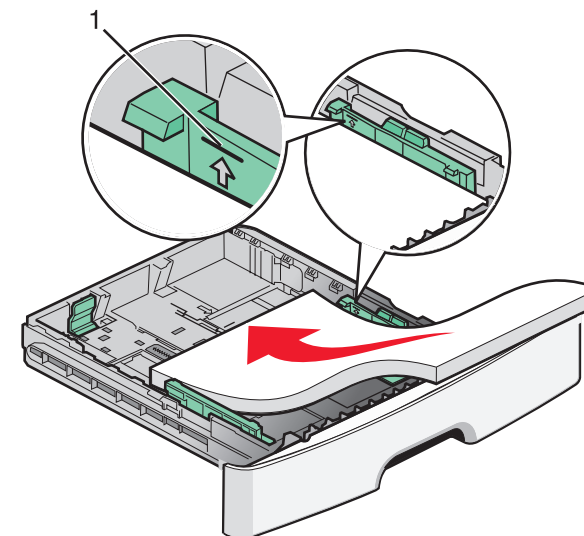


4 Согните листы назад и вперед, чтобы освободить их, а затем пролистайте их. Не следует складывать или сминать бумагу. Выровняйте края стопки на плоской поверхности.



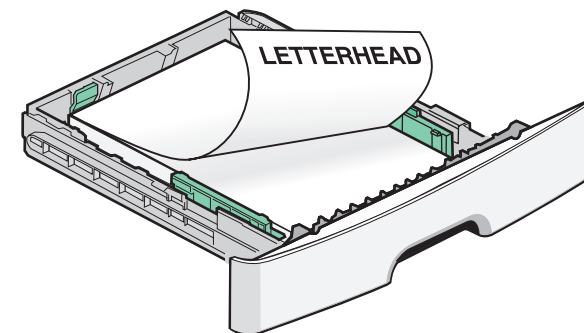
5 Продвиньте бумагу к задней стороне лотка, как показано на рисунке, стороной, рекомендованной для печати вниз.

Примечание. Обратите внимание на уровень максимального заполнения на боковой части направляющей ширины, который обозначает максимальную высоту для загрузки бумаги. Не перегружайте лоток.



1 Уровень максимального заполнения

При загрузке фирменных бланков верхний край листа следует загружать к передней стороне лотка. Фирменный бланк следует загружать печатной стороной вниз.



6 Сожмите фиксаторы направляющей ширины на правой направляющей и сдвиньте направляющие ширины, чтобы они слегка касались боковой стороны стопки бумаги.

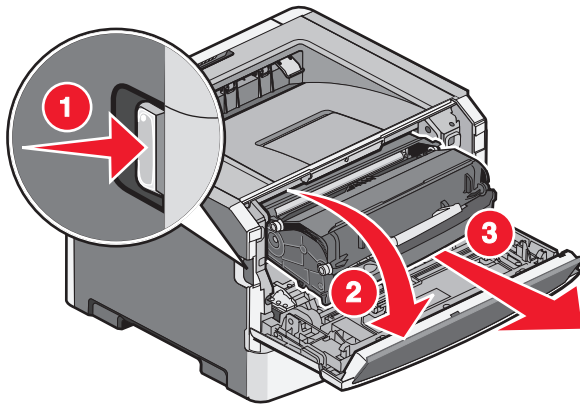
7 Вставьте лоток.

Устранение застревания бумаги

Если застрявшая бумага видна, аккуратно вытащите ее. Если застрявшей бумаги не видно, выполните следующие действия.

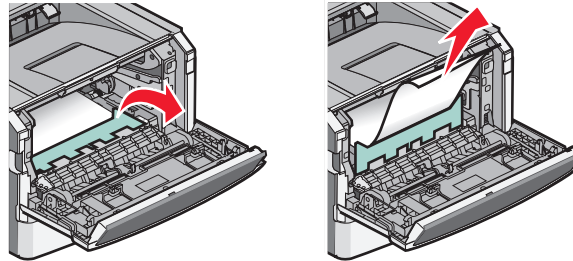
Удаление застрявшей бумаги сзади комплекта фотобарабана и картридж с тонером

- 1 Откройте переднюю дверцу, а затем извлеките комплект фотобарабана и картридж с тонером.



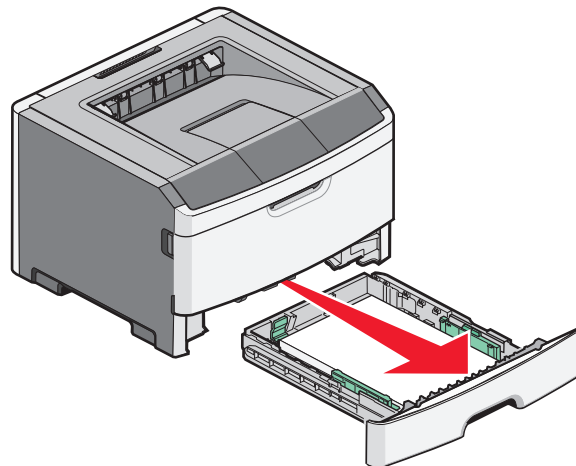
ВНИМАНИЕ-ГОРЯЧАЯ ПОВЕРХНОСТЬ: Возможен нагрев внутри принтера. Для уменьшения опасности получения травмы из-за горячего компонента дождитесь остывания поверхности перед тем, как до неё дотронуться.

- 2 Поднимите переднюю откидную дверцу принтера и удалите все застрявшие листы бумаги.



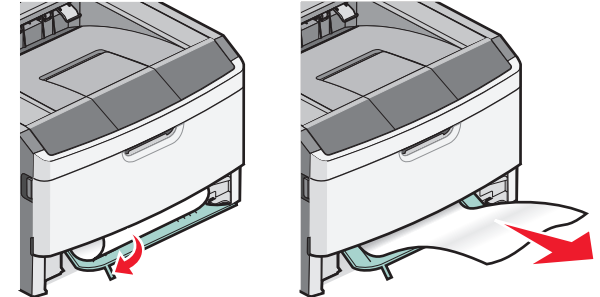
Устранение замятий под лотком 1

- 1 Выньте лоток из принтера.



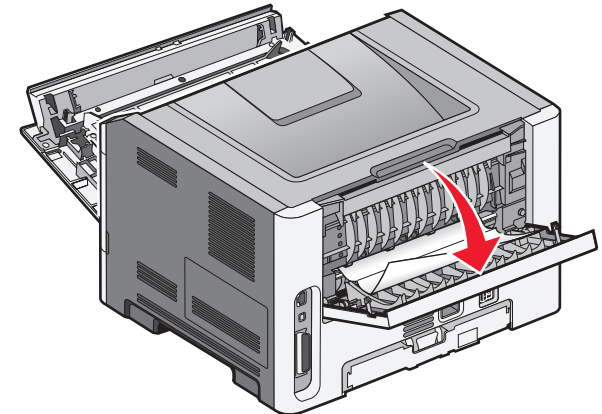
- 2 Найдите рычаг, показанный на рисунке. Нажмите на рычаг, чтобы освободить застрявшую бумагу.

- 3 Вытяните застрявшие листы из области модуля дуплекса.

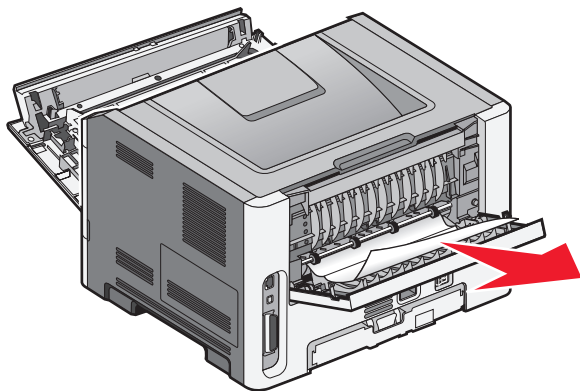


Устранение замятий за задней дверцей


- 1 Откройте переднюю дверцу, а затем откройте заднюю дверцу.



2 Извлеките замятый материал.



После устранения замятия бумаги

- 1 Выровняйте блок и вставьте его в принтер.
- 2 Вставьте лоток.
- 3 Закройте дверцы.
- 4 Нажмите кнопку .