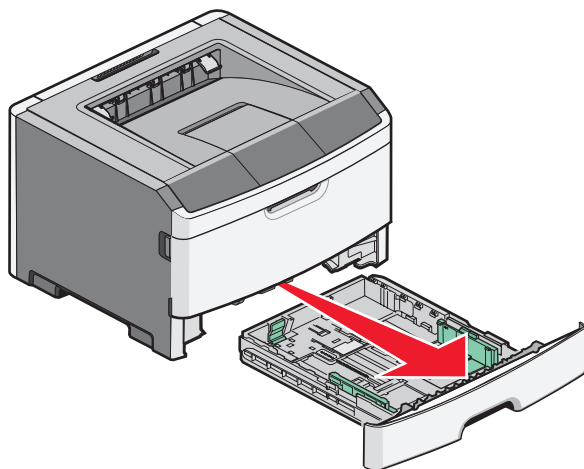


# 快速參考手冊

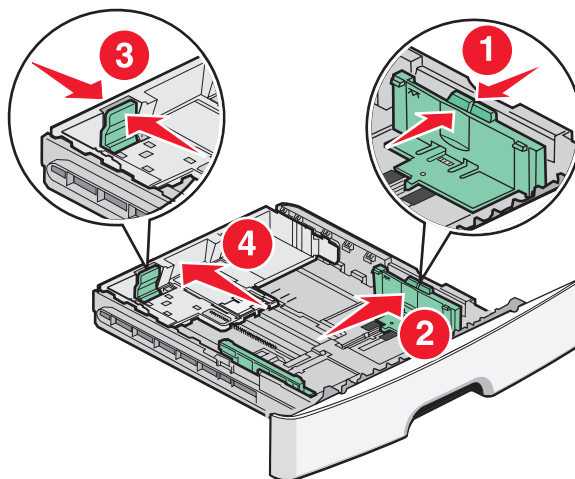
## 載入紙張

1 請將送紙匣完全拉出。

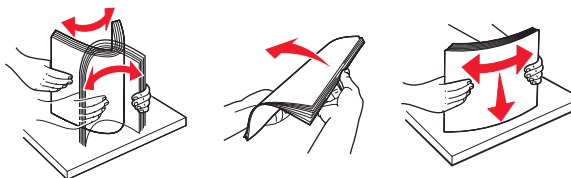


2 如圖所示，捏住右導引夾上的寬度導引夾定位拉片，然後將寬度導引夾滑向送紙匣側邊。

3 如圖所示，捏住長度導引夾定位拉片，配合所載入的紙張尺寸，將長度導引夾滑到正確的位置。

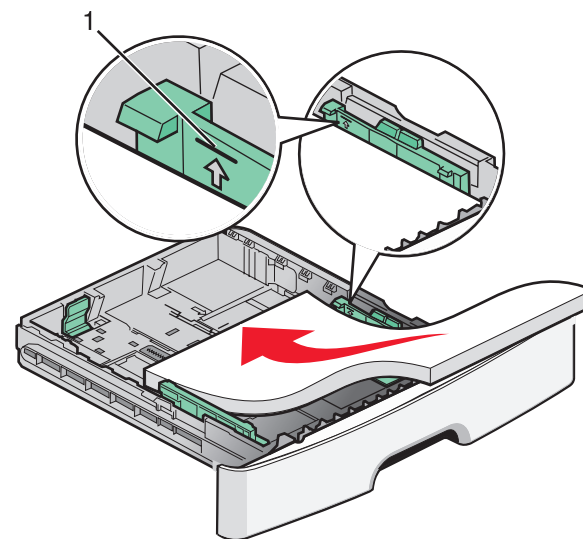


4 來回彎曲紙張，讓紙張鬆開，然後展成扇狀。請勿折疊或弄皺紙張。在平面上對齊紙張的邊緣。



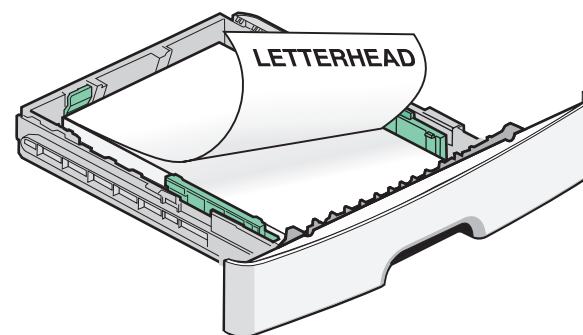
5 如圖所示，請就建議的列印面朝下，將整疊紙張放入送紙匣後方。

**請注意：**請注意寬度導引夾側邊的裝紙滿載線，這條線指示所載入紙張的高度上限。請勿嘗試讓送紙匣超過負荷。



1 裝紙滿載線

載入銜頭紙時，請將頁首朝向送紙匣前方放入。載入銜頭紙時，請將含有設計的面朝下。



6 捏住右邊的寬度導引夾拉片並滑動，使寬度導引夾輕輕接觸紙疊的側邊。

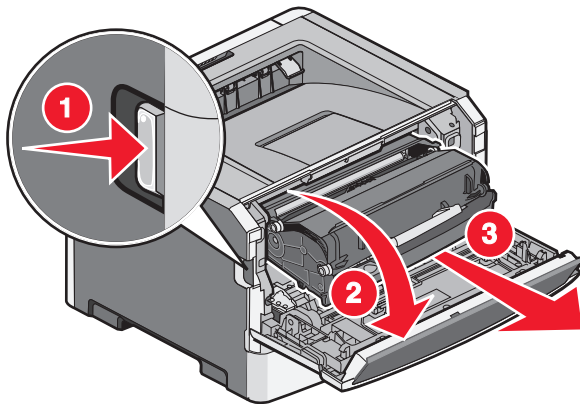
7 插入送紙匣。

## 清除夾紙

如果可以看到夾住的紙張，請輕輕將它拉出。如果看不到夾紙，請完成下列步驟：

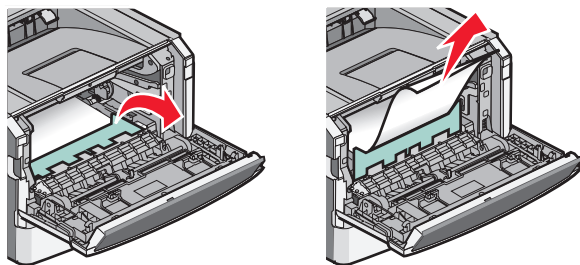
### 清除感光鼓套件和碳粉匣組件後面的夾紙

- 1 打開前門，然後取出感光鼓套件和碳粉匣組件。



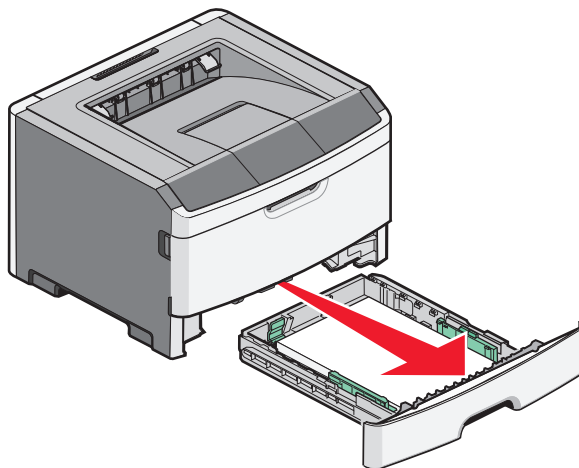
**請當心—表面會發熱：**印表機內部的溫度可能很高。為避免被發熱表面或元件燙傷的危險，請先讓該表面或元件冷卻之後再觸摸。

- 2 掀開印表機前方蓋子，然後移除所有的夾紙。



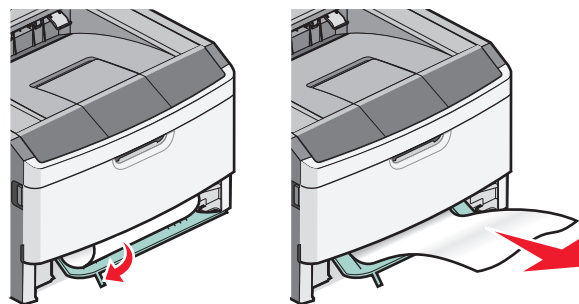
## 清除 1 號送紙匣下的夾紙

- 1 從印表機移除送紙匣。



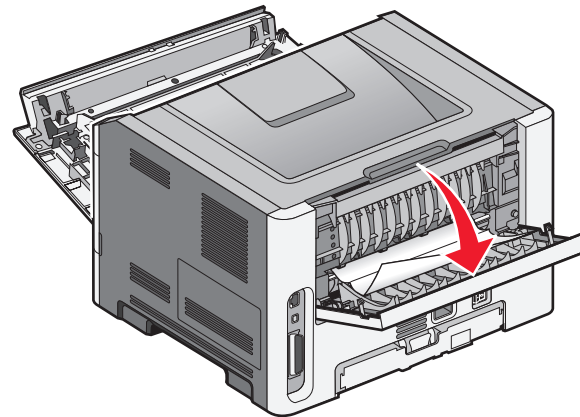
- 2 找出如圖所示的壓桿。將壓桿往下拉，讓夾紙鬆脫。

- 3 從雙面列印裝置區域拉出夾紙。

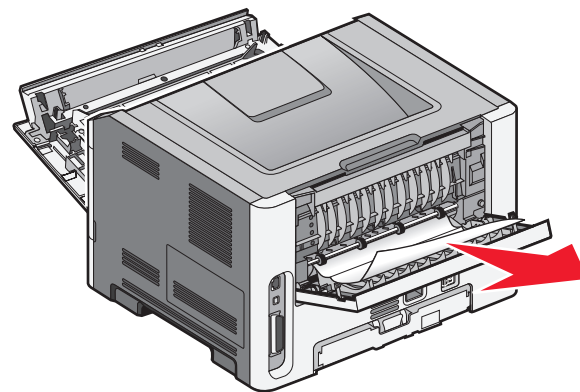


## 清除後門後面的夾紙


- 1 打開前門，然後打開後門。



- 2 移除夾紙。



## 清除夾紙之後

- 1 對準並裝入組件。
- 2 插入送紙匣。
- 3 把門關上。
- 4 按下 .