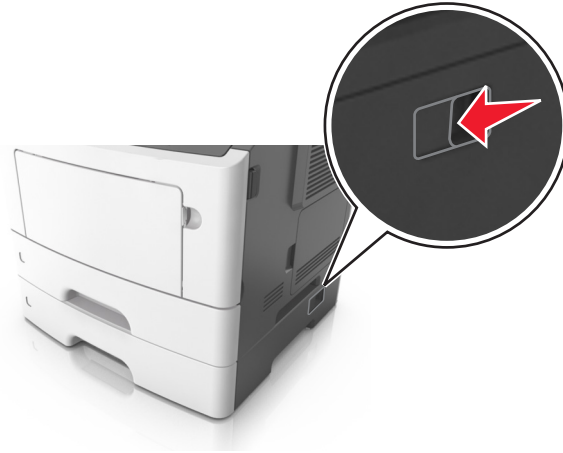


Moving Guide (دليل النقل)

قبل نقل الطابعة

⚠ تنبيه - احتمال التعرض للإصابة: قبل نقل الطابعة، اتبع الإرشادات التالية لتفادي التعرض لإصابة جسدية أو إتلاف الطابعة:

- قم بإيقاف تشغيل الطابعة باستخدام مفتاح التشغيل، ثم افصل سلك الطاقة عن مأخذ التيار الكهربائي.
- افصل كل الأسلاك والكبلات من الطابعة قبل نقلها.
- إذا كان الدرج الاختياري مركبًا، فأخرجه من الطابعة. لإخراج الدرج الاختياري، حرّك المزلاج بالجانب الأيمن للدرج جهة الجزء الأمامي من الدرج حتى يستقر في مكانه.



- استخدم مقابض اليد الموجودة بكلا جانبي الطابعة لرفعها.
- تأكد من أن أصابعك ليست تحت الطابعة عند وضعها.
- قبل وضع الطابعة، تحقق من وجود مساحة خلوص كافية حولها.
- استخدم فقط كبل التيار المرفق مع هذا المنتج أو كبل التيار البديل المعتمد من قبل الشركة المصنعة.
- **تحذير - تلف محتمل:** لا يشمل ضمان الطابعة تلف الطابعة الناجم عن نقلها بطريقة غير صحيحة.

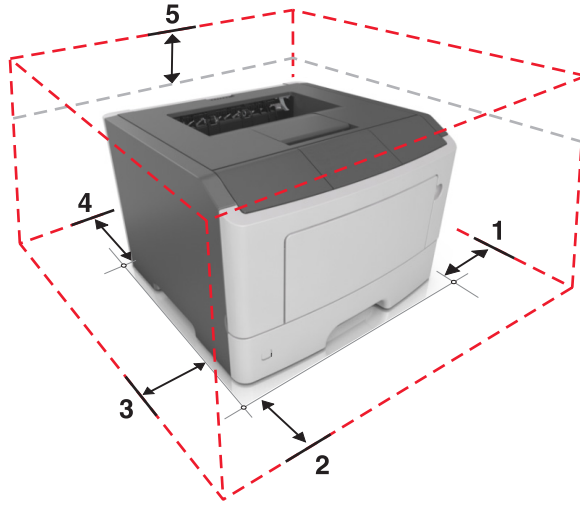
تحديد موقع للطابعة

عند تحديد موقع للطابعة، اترك فراغاً كافياً لفتح الأدراج والأغطية والأبواب. وإذا كنت تريد تركيب أية خيارات أجهزة، فاترك مساحة كافية لها أيضاً. من المهم أيضاً أن:

- يتم إعداد الطابعة قرب مأخذ تيار كهربائي موصل أرضياً بطريقة صحيحة ويسهل الوصول إليه.
- التأكد من أن تيار الهواء في الغرفة يتوافق مع أحدث مراجعة لمعيار ASHRAE 62 أو المعيار 156 للجنة الفنية CEN.
- توفر سطحاً منبسطاً قوياً وثابتاً.
- حافظ على الطابعة:
 - نظيفة وجافة وخالية من الأتربة.
 - بعيداً عن مشابك الورق والدبابيس المنحرفة.
 - بعيداً عن تيار الهواء المباشر الصادر عن مكيفات الهواء أو المدفآت أو أجهزة التهوية.
 - بعيداً عن ضوء الشمس المباشر والرطوبة العالية جداً.
- مراعاة درجات الحرارة الموصى بها وتجنب التقلبات.

درجة الحرارة في البيئة المحيطة	16 إلى 32 درجة مئوية (60 إلى 90 درجة فهرنهايت)
درجة حرارة التخزين	-20 إلى 40 درجة مئوية (-4 إلى 104 درجة فهرنهايت)

- دع المقدار التالي من المسافة الموصى بها حول الطابعة للتهوية المناسبة:



305 مم (12 بوصة)	الجانب الأيمن	1
510 مم (20 بوصة)	المقدمة	2
205 مم (8 بوصات)	من جهة اليسار	3
205 مم (8 بوصات)	من جهة الخلف	4
305 مم (12 بوصة)	لأعلى	5

تحريك الطابعة إلى موقع آخر

- يمكن تحريك الطابعة والملحقات الاختيارية بأمان إلى موقع آخر من خلال اتباع هذه الاحتياطات:
- يجب أن تكون أية عربة مستخدمة في تحريك الطابعة ذات سطح يدعم مساحة قاعدة الطابعة بالكامل.
 - يجب أن تكون أية عربة مستخدمة في تحريك الملحقات الاختيارية ذات سطح يدعم أبعاد الملحقات الاختيارية.
 - احتفظ بالطابعة في وضع عمودي.
 - تجنّب عمليات التحريك الشديدة.

شحن الطابعة

عند شحن الطابعة، استخدم الغلاف الأصلي أو اتصل بموقع الشراء للحصول على عدة الإرسال إلى مكان جديد.