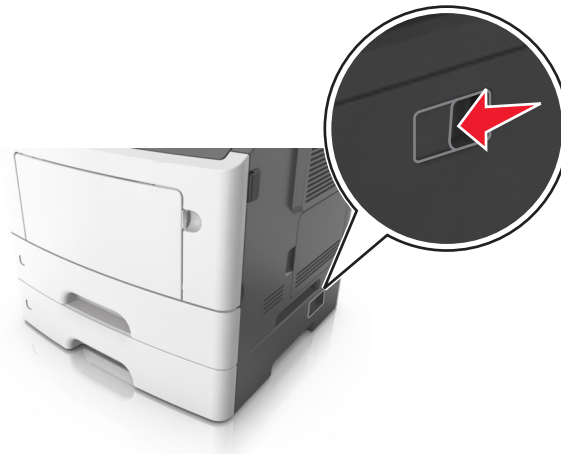


Kuljetusopas

Ennen tulostimen siirtämistä

⚠ VAARA—LOUKKAANTUMISVAARA: Seuraa näitä ohjeita ennen tulostimen siirtämistä, jotta vältyt henkilövammoilta tai tulostimen vaurioilta.

- Sammuta tulostin virtakytkimestä ja irrota sitten virtajohto pistorasiasta.
- Irrota kaikki johdot ja kaapelit tulostimesta, ennen kuin siirrät sitä.
- Jos valinnainen lokero on asennettu, poista se tulostimesta. Poista valinnainen lokero siirtämällä lokeron oikeassa reunassa olevaa salpaa lokeron etuosaa kohti, kunnes se *napsahtaa* paikalleen.



- Nosta tulostinta sen sivuilla olevista kädensijoista.
- Varmista, etteivät sormet ole tulostimen alla, kun lasket sen alas.
- Varmista ennen tulostimen asentamista, että sen ympärillä on riittävästi tilaa.

Käytä vain tämän tuotteen mukana toimitettua tai valmistajan hyväksymää virtajohtoa.

Varoitus — Vaurioitumisen mahdollisuus: Takuu ei kata vaurioita, jotka aiheutuvat tulostimelle siitä, että sitä on siirretty väärin.

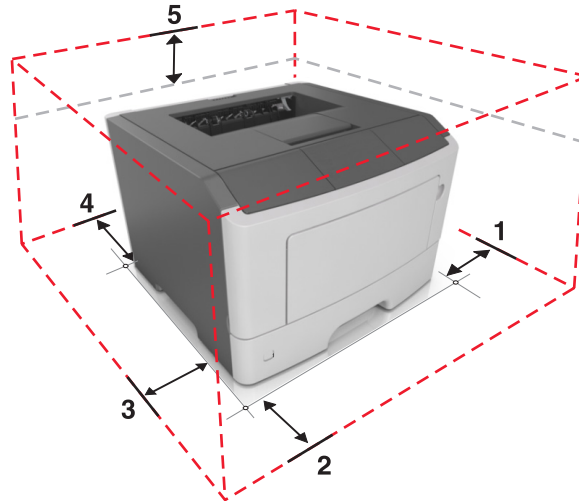
Tulostimen paikan valitseminen

Kun valitset tulostimen paikkaa, jätä tarpeeksi tilaa lokeroiden, kansien ja luukkujen avaamista varten. Jos aiot asentaa lisälaitteita, jätä tarpeeksi tilaa niillekin. Muista lisäksi

- Aseta tulostin maadoitetun ja helposti saatavilla olevan pistorasian lähelle.
- tarkistaa, että huoneen ilmavirta täyttää ASHRAE 62- tai CEN Technical Committee 156 -standardin uusimmat vaatimukset
- sijoittaa tulostin tasaiselle, vakaalle alustalle.
- Tulostimen sijoituspaikan on oltava
 - puhdas, kuiva ja pölytön.
 - kaukana irtonaisista niiteistä ja paperiliittimistä.
 - sellainen, ettei ilmastointilaitteista, lämmittimistä tai tuulettimista tuleva ilmavirta suuntaudu suoraan sinne.
 - kosteusolosuhteiltaan vakaa sekä sellainen, että siihen ei osu suora auringonvalo.
- Ota huomioon suositellut lämpötilat ja vältä lämpötilavaihteluja.

Ympäristön lämpötila	16–32 °C (60–90 °F)
Varastointilämpötila	-20–40 °C (-4–104 °F)

- Jätä tulostimen ympärille vapaata tuuletustilaa vähintään seuraavien suositusten mukaisesti:



1	oikea reuna	305 mm (12 tuumaa)
2	Etupuoli	510 mm (20 tuumaa)
3	vasen reuna	205 mm (8 tuumaa)
4	Taka	205 mm (8 tuumaa)
5	Ylös	305 mm (12 tuumaa)

Tulostimen siirtäminen toiseen paikkaan

Tulostin ja sen lisävarusteet voidaan siirtää turvallisesti toiseen paikkaan näiden ohjeiden mukaisesti:

- Tulostimen siirtämiseen käytettävien kärryjen tulee olla senkokoiset, että ne tukevat tulostimen koko jalustaa.
- Lisävarusteiden siirtämiseen käytettävien kärryjen on oltava niin suuret, että lisävarusteet mahtuvat siihen kokonaan.
- Pidä tulostin pystyasennossa.
- Vältä erittäin äkkinäisiä liikkeitä.

Tulostimen kuljettaminen

Kun kuljetat tulostinta, käytä sen alkuperäistä pakkausta tai hanki kuljetussarja tulostimen ostopaikasta.