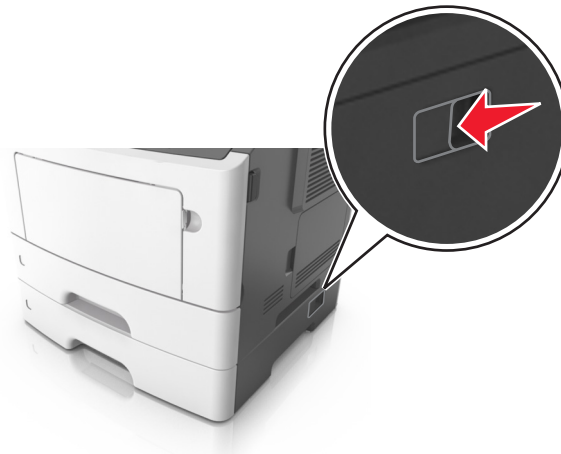


Elhelyezési útmutató

A nyomtató áthelyezése előtt

⚠ VIGYÁZAT! SÉRÜLÉSVESZÉLY: Mielőtt áthelyezné a nyomtatót, a személyi sérülés, illetve a nyomtató károsodásának elkerülése érdekében kövesse az alábbi útmutatást.

- Kapcsolja ki a nyomtatót a tápkapcsolóval, majd húzza ki a tápkábelt a konnektorból.
- A nyomtató áthelyezése előtt húzzon ki a nyomtatóból minden zsinórt és kábelt.
- Ha van telepítve kiegészítő tálca, akkor vegye le a nyomtatóról. A kiegészítő tálca eltávolításához csúsztassa *kattanásig* a tálca jobb oldalán található reteszt a tálca elülső oldala felé.



- A nyomtatót a két oldalán található fogantyú használatával emelje fel.
- Ügyeljen rá, hogy az ujjá ne kerüljön a nyomtató alá, amikor lerakja.
- A nyomtató felállítása előtt ügyeljen rá, hogy elég szabad hely maradjon a nyomtató körül.

Csak a termékhez kapott vagy a gyártó által hitelesített tápkábelt használja.

Vigyzat - sérülésveszély: A helytelen áthelyezésből adódó károokra a nyomtató jótállása nem terjed ki.

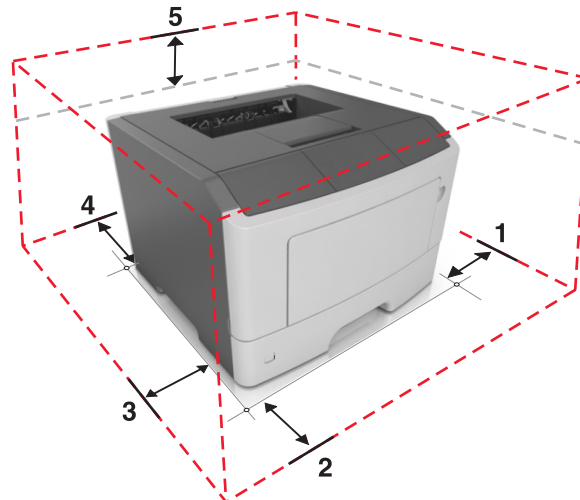
A nyomtató helyének kiválasztása

A nyomtató helyének kiválasztásakor hagyjon elég helyet a tálcák, fedelek és ajtók kinyitásához. Ha hardverkiegészítőket kíván telepíteni, akkor hagyjon nekik is elegendő helyet. Fontos:

- A nyomtatót megfelelően földelt és könnyen hozzáférhető konnektor közelében helyezze el.
- Győződjön meg róla, hogy a helyiség megfelel az ASHRAE 62 szabvány vagy a CEN Technical Committee 156 szabvány legutolsó verziójának.
- A nyomtatót egy sima, szilárd és stabil felületre helyezze.
- A nyomtatót:
 - Tartsa tisztán, szárazon és pormentesen.
 - Tartsa távol tűzőkapcsoktól és gemkapcsoktól.
 - Tartsa távol a légkondicionálók, fűtőtestek vagy ventilátorok közvetlen légmozgásától.
 - Ne tegye ki közvetlen napfénynek vagy túlzott nedvességnek.
- Nézze meg az ajánlott hőmérsékleteket, és kerülje a hőingadozást.

Környezeti hőmérséklet	16–32°C (60–90°F)
Tárolási hőmérséklet	-20–40°C (-4–104°F)

- A megfelelő szellőzés érdekében tartsa be a következő javasolt távolságokat:



1	Jobb oldal	305 mm (12 hüvelyk)
2	Előlap	510 mm (20 hüvelyk)
3	Bal oldalon	205 mm (8 hüvelyk)
4	Hátul	205 mm (8 hüvelyk)
5	Fent	305 mm (12 hüvelyk)

A nyomtató áthelyezése más helyre

A nyomtató és a hardveres kiegészítők a következő óvintézkedések betartásával helyezhetők át más helyre biztonságosan:

- A nyomtató mozgatására használt kocsinak elegendő rakfelülettel kell rendelkeznie a nyomtató teljes alapterületéhez.
- A hardveres kiegészítők mozgatására használt kocsinak elegendő rakfelülettel kell rendelkeznie a hardveres kiegészítők teljes méretéhez.
- Tartsa a nyomtatót függőlegesen.
- Óvakodjon az rázkódással járó mozgástól.

A nyomtató szállítása

A nyomtató szállításakor használja az eredeti csomagolást, vagy szerezzen be egy áthelyezési készletet a beszerzés helyéről.