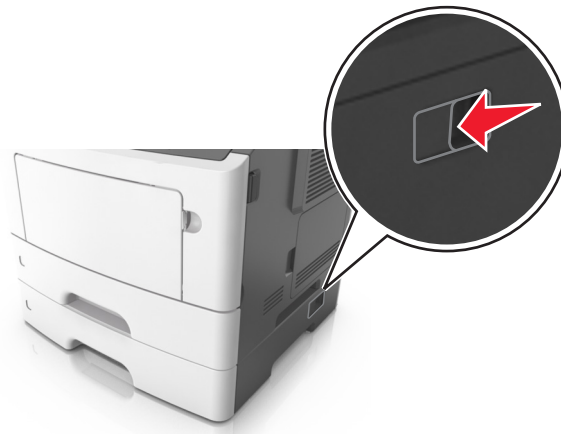


# 移動ガイド

## プリンタを移動する前に

**⚠ 危険！ケガの恐れあり：**プリンタを移動する前に、ケガやプリンタの破損を避けるため、以下のガイドラインに従ってください。

- 電源スイッチでプリンタの電源を切り、コンセントから電源コードを抜いてください。
- プリンタを移動する前に、プリンタからコードやケーブル類をすべて外してください。
- オプションのトレイが取り付けられている場合、プリンタからトレイを取り外します。オプションのトレイを取り外すには、トレイの右側面のラッチをトレイの正面に向けてカチッと音がするまでスライドさせます。



- 持ち上げるには、プリンタの両側面にある持ち手を使用します。
- また、プリンタを下ろすときは指がプリンタの下に挟まれないように注意してください。
- プリンタをセットアップする前に、プリンタの周囲に隙間が十分あることを確認します。

本製品に付属する、または製造元が代替品として認可した電源ケーブルのみを使用してください。

**警告！破損の恐れあり：**不適切な移動によるプリンタへの損傷は保証の対象外です。

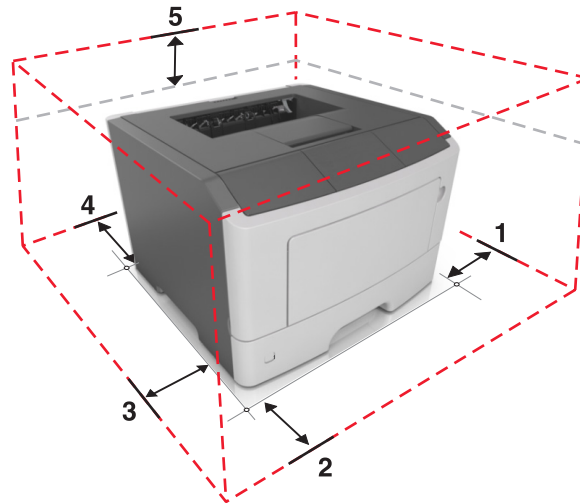
## プリンタの設置場所を選ぶ

プリンタの設置場所を選ぶときは、トレイ、カバー、ドアを開くための十分なスペースを確保します。ハードウェアオプションを取り付ける予定がある場合は、それらの分のスペースも確保します。以下の点が重要です。

- プリンタは、正しく接地され、抜き差しが容易な電源コンセントの近くに設置します。
- 室内の空気の流れが最新改訂版の ASHRAE 62 標準または CEN/TC 156 規格を満たしていることを確認します。
- 設置面が平らかつ丈夫で、安定していることを確認します。
- プリンタを以下の状態に保ちます。
  - 清潔で乾燥した、ほこりのない状態にします。
  - 箱に入っていないステープルの針やペーパークリップを近くに置かないようにします。
  - エアコン、ヒーター、換気装置の風が直接当たらないようにします。
  - 直射日光、極度の湿気、激しい気温の変動を避けます。
- 推奨温度を監視し、激しい変動を避けます。

操作環境の温度	16 to 32°C (60 to 90°F)
保管時の温度	-20 to 40°C (-4 to 104°F)

- 適切な通気を保つために、プリンタの周囲に以下のスペースを確保することをお勧めします。



1	右側	305 mm (12 in.)
2	前面	510 mm (20 in.)
3	左側	205 mm (8 in.)
4	背面	205 mm (8 in.)
5	上	305 mm (12 in.)

## プリンタを別の場所に移動する

プリンタやハードウェアオプションを別の場所に安全に移動するため、次の点に注意してください。

- プリンタの移動には、プリンタの底がはみ出さない大きさの台車を使用してください。
- ハードウェアオプションの移動に台車を使用する場合は、ハードウェアオプション全体を載せられる台車を使用してください。
- プリンタは直立状態に保ってください。
- 急激な動きは避けてください。

## プリンタの輸送

プリンタを輸送する場合は、元の梱包材を使用するか、販売店に連絡して移動用キットをお求めください。