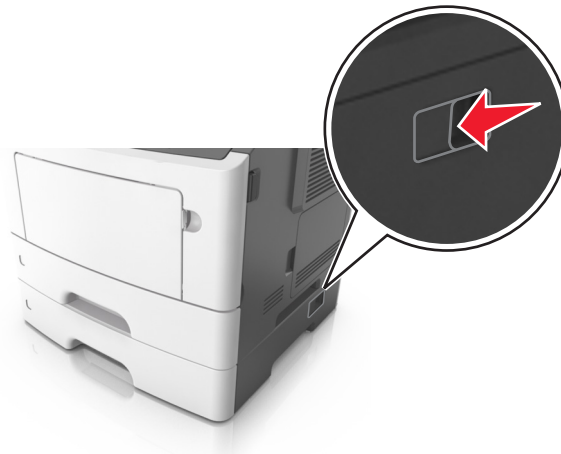


# Guia de mudança

## Antes de mover a impressora

**⚠ ATENÇÃO — RISCO DE FERIMENTO:** antes de mover a impressora, siga estas diretrizes para evitar danos a você ou à impressora:

- Desligue a impressora pelo interruptor e desconecte o cabo de energia elétrica.
- Desconecte todos os fios e cabos da impressora antes de movimentá-la.
- Se uma bandeja opcional estiver instalada, remova-a da impressora. Para remover a bandeja opcional, deslize a lingüeta no lado direito da bandeja em direção à frente da mesma até que ela se *encaixe* no lugar.



- Use as alças laterais da impressora para levantá-la.
- Tome cuidado para que seus dedos não fiquem embaixo da impressora ao abaixá-la.
- Antes de instalar a impressora, certifique-se de que existe espaço suficiente ao redor dela.

Utilize somente o cabo de alimentação fornecido com o produto ou um cabo de alimentação substituto de um fabricante autorizado.

**Aviso—Dano Potencial:** os danos causados à impressora por movimentação incorreta não são cobertos pela garantia.

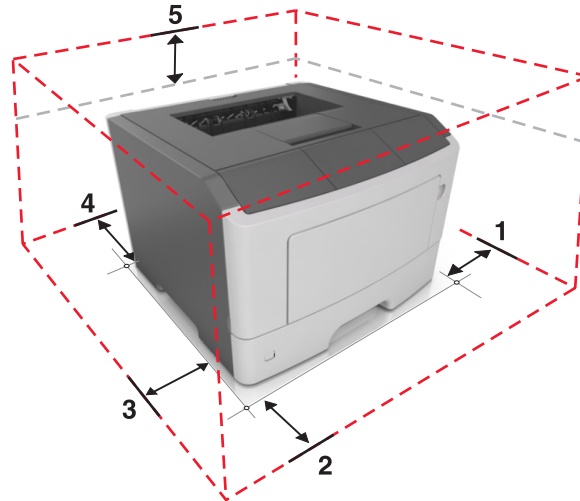
## Seleção de um local para a impressora

Quando selecionar um local para a impressora, deixe espaço suficiente para abrir bandejas, tampas e portas. Se você pretende instalar qualquer uma das opções de hardware, reserve espaço suficiente para elas também. É importante:

- Instale a impressora perto de uma tomada elétrica adequadamente aterrada e de fácil acesso.
- Verifique se o fluxo de ar no ambiente está de acordo com a última revisão do padrão ASHRAE 62 ou do padrão CEN/TC 156.
- Usar uma superfície plana, firme e estável.
- Mantenha a impressora:
  - Limpa, seca e livre de poeira.
  - Longe de grampos e cliques de papel soltos.
  - Longe da corrente de ar direta do ar-condicionado, da calefação ou dos ventiladores.
  - Longe da luz direta do sol e da umidade excessiva.
- Observe as temperaturas recomendadas e evite variações.

Temperatura ambiental	16 a 32° C (60 a 90° F)
Temperatura de armazenamento	-20 a 40° C (-4 a 104° F)

- Deixar a seguinte quantidade de espaço recomendado ao redor da impressora para obter a ventilação adequada:



1	Lado direito	305 mm (12 pol.)
2	Frente	510 mm (20 pol.)
3	Lado esquerdo	205 mm (8 pol.)
4	Posterior	205 mm (8 pol.)
5	Superior	305 mm (12 pol.)

## Movendo a impressora para outro local

A impressora e as opções de hardware podem ser movimentadas com segurança para outro local se você tomar as seguintes precauções:

- Qualquer carrinho usado para mover a impressora deve possuir uma superfície capaz de suportar a base completa da impressora.
- Qualquer carrinho usado para mover as opções de hardware deve ter uma superfície capaz de suportar as dimensões das opções do mesmo.
- Mantenha a impressora em posição vertical.
- Evite movimentos bruscos.

## Transporte da impressora

Ao transportar a impressora, use a embalagem original ou ligue para o local de compra para obter um kit de realocação.