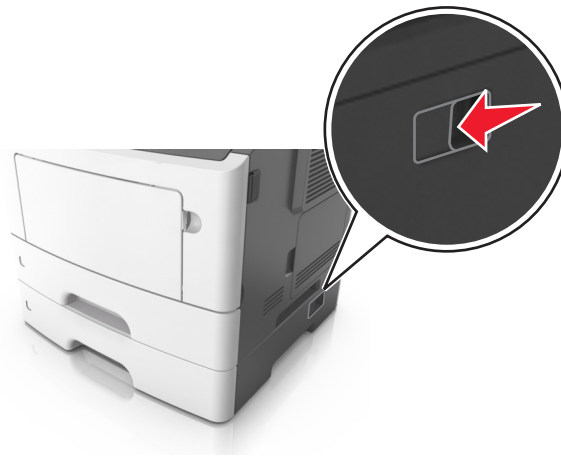


Ghid pentru mutare

Înainte de a muta imprimanta

⚠ ATENȚIONARE—RISC DE RĂNIRE: Înainte de a muta imprimanta, urmați aceste indicații, pentru a evita accidentarea dvs. sau deteriorarea imprimantei:

- Opriți imprimanta utilizând butonul de tensiune, apoi scoateți cablul de tensiune din priza electrică.
- Deconectați toate firele și cablurile de la imprimantă înainte de a o muta.
- Dacă este instalată o tavă opțională, scoateți-o din imprimantă. Pentru a scoate tava opțională, mutați elementul de prindere din partea dreaptă a tăvii spre partea din față a tăvii, până când se fixează în poziție printr-un *clic*.



- Utilizați mânerul lateral pentru a ridica imprimanta.
- Asigurați-vă că nu vă prindeți degetele dedesubt când așezați imprimanta jos.
- Înainte de a instala imprimanta, asigurați-vă că există suficient spațiu în jurul ei.

Utilizați numai cablul de tensiune livrat împreună cu acest produs sau piesa similară autorizată de producător.

Avertisment—Potențiale daune: Deteriorarea imprimantei din cauza manipulării necorespunzătoare nu este acoperită de garanție.

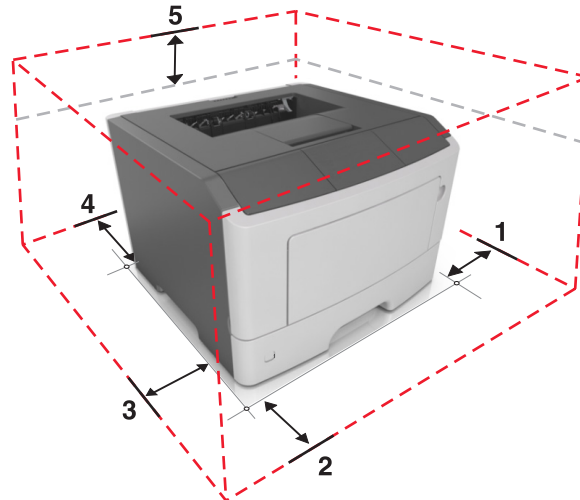
Alegerea unui loc pentru imprimantă

Când alegeți un loc pentru imprimantă, lăsați suficient loc pentru a deschide tăvile, acoperitoarele și ușile. Dacă intenționați să instalați opțiuni hardware, păstrați suficient spațiu și pentru acestea. Este important de reținut:

- Instalați imprimanta lângă o priză electrică împământată adecvat și ușor accesibilă.
- Asigurați-vă că fluxul de aer din încăpere respectă cea mai recentă revizuire a standardului ASHRAE 62 sau a standardului 156 al Comitetului Tehnic CEN.
- Puneți la dispoziție o suprafață dreaptă, masivă și stabilă.
- Imprimanta trebuie menținută:
 - Uscată, curată și curățată de praf.
 - Departe de capse și agrafe pentru hârtie împrăștiate.
 - Ferită de fluxul de aer direct al aparatelor de aer condiționat, al sistemelor de încălzire sau al ventilatoarelor.
 - Ferită de lumina solară directă și de condițiile extreme de umiditate.
- Respectați temperaturile recomandate și evitați fluctuațiile.

Informații cu privire la ambient	între 16 și 32°C (între 60 și 90°F)
Temperatură în timpul stocării	între -20 și 40°C (între -4 și 104°F)

- În jurul imprimantei trebuie să existe următoarele spații, pentru ventilare corespunzătoare:



1	Partea dreaptă	305 mm (12 inch)
2	Față	510 mm (20 inchi)
3	Partea stângă	205 mm (8 inchi)
4	Spate	205 mm (8 inchi)
5	Sus	305 mm (12 inch)

Mutarea imprimantei în altă locație

Imprimanta și opțiunile de hardware pot fi mutate în siguranță în altă locație dacă respectați următoarele măsuri de siguranță:

- Cărucioarele utilizate pentru a muta imprimanta trebuie să aibă o suprafață care să poată susține integral baza imprimantei.
- Cărucioarele utilizate pentru a muta opțiunile hardware trebuie să aibă o suprafață care să poată susține dimensiunile acestora.
- Mențineți imprimanta în poziție verticală.
- Evitați mutarea imprimantei prin mișcări de împingere bruște.

Expedierea imprimantei

Când expediați imprimanta, utilizați ambalajul original sau contactați centrul de achiziție pentru a obține un kit de relocare.