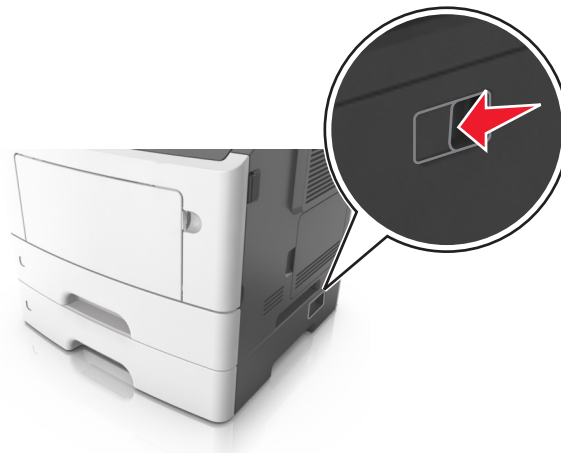


Рук по перевозке

Подготовка к перемещению принтера

⚠ ВНИМАНИЕ-ВОЗМОЖНОСТЬ ТРАВМЫ: Прежде чем перемещать принтер, во избежание травм и повреждений принтера выполняйте следующие указания.

- Выключите принтер с помощью выключателя и отсоедините кабель питания от электрической розетки.
- Перед перемещением принтера отсоедините от него все кабели.
- Если установлен дополнительный лоток, сначала извлеките его из принтера. Чтобы удалить дополнительный лоток, сдвиньте фиксатор с правой стороны лотка по направлению к передней части лотка, пока не услышите щелчок.



- Поднимайте принтер за выемки для рук с обеих сторон принтера.
- Следите за тем, чтобы при опускании принтера ваши пальцы не оказались под принтером.
- Перед настройкой принтера убедитесь в наличии вокруг него достаточного свободного пространства.

Используйте кабель питания, входящий в комплект поставки данного продукта или одобренный изготовителем.

ПРЕДУПРЕЖДЕНИЕ. Возможность повреждения: Повреждения принтера, возникшие вследствие несоблюдения правил при перемещении, не подпадают под действие гарантии на принтер.

Выбор места для установки принтера

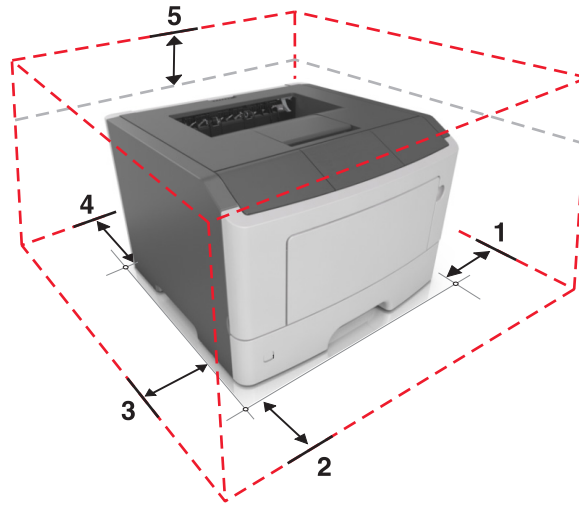
При выборе места для принтера, оставьте достаточное пространство для открывания лотков, крышек и дверец. Если планируется установить дополнительные аппаратные модули, предусмотрите также место и для них. Важно обеспечить выполнение следующих условий.

- Установите принтер рядом с надежно заземленной и легкодоступной розеткой.
- Убедитесь, что циркуляция воздуха отвечает требованиям стандарта ASHRAE в последней редакции или стандарту 156 технического комитета по стандартизации.
- Необходимо подготовить горизонтальную, прочную и устойчивую поверхность.
- Принтер следует содержать в следующих условиях:
 - в чистом состоянии, сухом и незапыленном месте;
 - в принтере не должно оставаться скрепок;

- вдали от непосредственного воздействия воздушных потоков кондиционеров, нагревателей или вентиляторов;
- не допуская воздействия прямого солнечного света, резких перепадов влажности или температуры;
- Соблюдайте рекомендуемый температурный режим и избегайте колебаний.

Температура окружающего воздуха	от 16 до 32°C (от 60 до 90°F)
Температура хранения	от -20 до 40°C (от -4 до 104°F)

- Обеспечьте наличие рекомендованного свободного пространства вокруг принтера для надлежащей вентиляции:



1	Правая сторона	305 мм (12")
2	Спереди	510 мм (20 дюймов)
3	Левая сторона	205 мм (8 дюймов)
4	Сзади	205 мм (8 дюймов)
5	Верхний	305 мм (12")

Перемещение принтера

При перемещении принтера и дополнительных аппаратных модулей необходимо предпринимать нижеперечисленные меры предосторожности.

- Габариты тележки, используемой для перемещения принтера, должны соответствовать габаритам основания принтера.
- Габариты тележки, используемой для перемещения дополнительных аппаратных модулей, должны соответствовать габаритам этих модулей.
- Удерживайте принтер в вертикальном положении.
- Избегайте резких движений.

Транспортировка принтера

При транспортировке принтера используйте первоначальную упаковку или обратитесь по месту приобретения за комплектом упаковки для транспортировки.