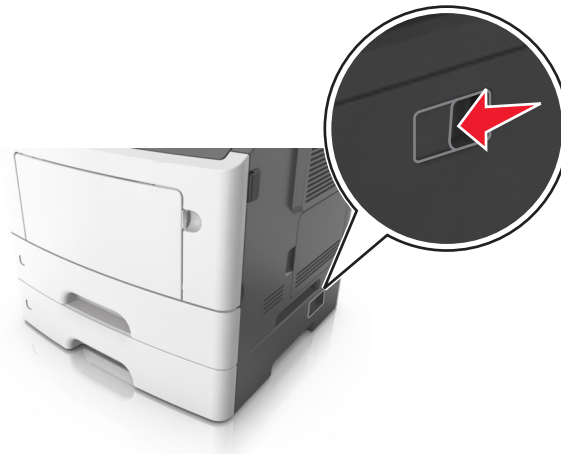


# Flyttguide

## Förberedelser för flytt av skrivaren

**⚠ VARNING – RISK FÖR SKADOR:** Följ dessa anvisningar innan skrivaren flyttas för att undvika att någon person eller skrivaren skadas:

- Stäng av skrivaren med strömbrytaren och dra sedan ur nätsladden från eluttaget.
- Koppla bort alla sladdar och kablar från skrivaren innan ni flyttar den.
- Om ett tillvalsfack har installerats måste det tas bort från skrivaren. Ta bort tillvalsfacket genom att skjuta spärren på höger sida av facket mot fackets framsida tills den *klickar* på plats.



- Använd handtagen på skrivarens sidor när du lyfter den.
- Se till att du inte har fingrarna under skrivaren när du ställer ner den.
- Se till att det finns tillräckligt med utrymme runt skrivaren innan du installerar den.

Använd endast den nätsladd som levererades med apparaten eller en utbytesnätsladd som godkänts av tillverkaren.

**Varning – risk för skador:** Skador på skrivaren som orsakats av att skrivaren har flyttats på felaktigt sätt täcks inte av skrivarens garanti.

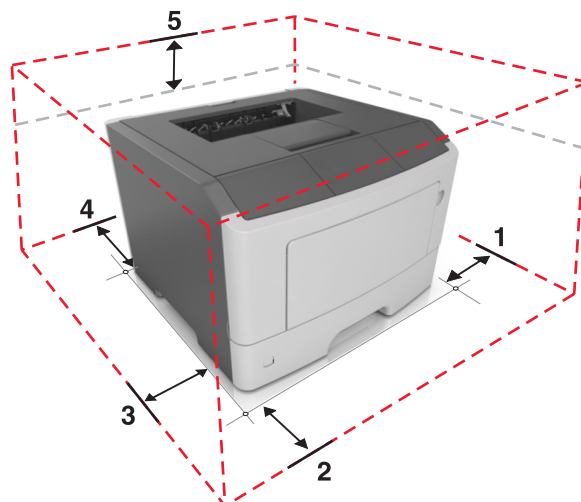
## Välja en plats för skrivaren

När du väljer en plats där skrivaren ska stå bör du se till att det finns tillräckligt med plats för att öppna magasin och luckor. Om du planerar att installera några maskinvarutillval ser du till att det finns tillräckligt med utrymme för dem också. Det är viktigt att säkerställa följande:

- skrivaren installeras nära ett ordentligt jordat och lättåtkomligt eluttag.
- Säkerställa att luftflödet i rummet uppfyller den senast reviderade ASHRAE 62-standarden eller CEN Technical Committee 156-standarden.
- Att skrivaren står på en plan, stadig yta.
- Att skrivaren inte placeras:
  - ren, torr och dammfri.
  - på avstånd från lösa häftklamrar och gem.
  - på avstånd från direkt luftflöde från luftkonditioneringsapparater, värmeelement eller ventilation.
  - borta från direkt solljus och extrem luftfuktighet.
- Observera de rekommenderade temperaturerna och undvik temperatursvängningar.

Omgivningstemperatur	16 till 32 °C
Lagringstemperatur	-20 till 40 °C

- Se till att följande rekommenderade utrymme finns tillgängligt runt skrivaren för ordentlig ventilation:



1	Höger sida	305 mm (12 tum)
2	Främre	510 mm (20 tum)
3	Vänster sida	205 mm (8 tum)
4	Bakom	205 mm (8 tum)
5	Över	305 mm (12 tum)

## Flytta skrivaren till en annan plats

Det går att flytta skrivaren och dess maskinvarutillval på ett säkert sätt till en annan plats genom att följa följande försiktighetsåtgärder:

- Om skrivaren ska transporteras på en vagn måste vagnen vara så stor att hela skrivarens bottenplatta får plats.
- Om ni transporterar maskinvarutillvalen på en kärra måste den vara så stor att respektive tillval får plats på den.
- Håll skrivaren i en upprätt position.
- Undvik kraftigt vibrerande rörelser.

## Skicka skrivaren

Om du ska skicka skrivaren bör du använda originalförpackningen eller ringa inköpsstället och få en flyttningssats.