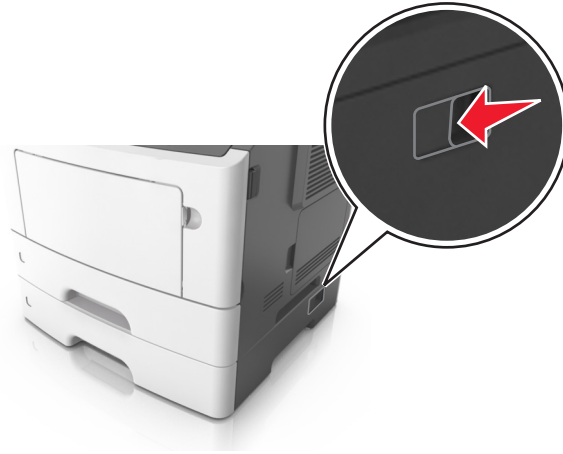


Taşıma Kılavuzu

Yazıcıyı taşımadan önce

⚠ DİKKAT—YARALANMA TEHLİKESİ: Yazıcıyı taşımadan önce, kişisel yaralanmadan veya yazıcının zarar görmesinden kaçınmak için bu yönergeleri izleyin:

- Güç düğmesini kullanarak yazıcıyı kapatın ve sonra güç kablosunu elektrik prizinden çıkarın.
- Yazıcıyı taşımadan önce tüm kablolarını çıkarın.
- İsteğe bağlı tepsi takılıysa yazıcıdan çıkarın. İsteğe bağlı tepsiyi çıkarmak için, mandalı *yerine oturana kadar* tepsinin önüne doğru tepsinin sağ tarafına kaydırın.



- Yazıcıyı kaldırmak için yazıcının iki yanındaki tutma yerlerini kullanın.
- Yazıcıyı yere bırakırken parmaklarınızın altında olmadığından emin olun.
- Yazıcıyı kurmadan önce yazıcının etrafında yeterli boşluk bulunduğundan emin olun.

Yalnızca bu ürünle birlikte tedarik edilen elektrik kablosunu veya üreticinin onayladığı yedek elektrik kablolarını kullanın.

Uyarı—Hasar Tehlikesi: Yazıcı garantisi, yazıcıyı yanlış taşımadan kaynaklanan hasarları kapsamaz.

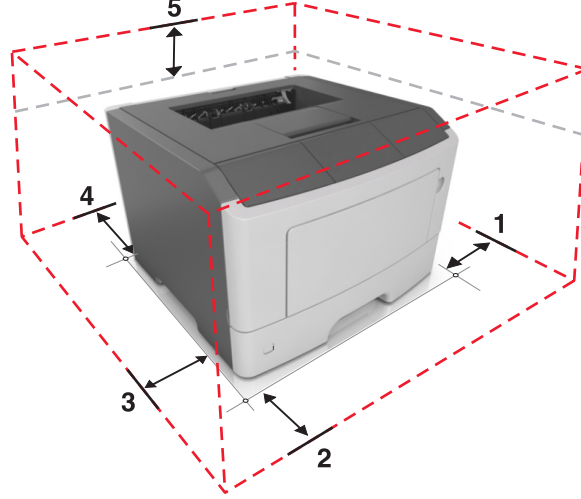
Yazıcı için bir yer seçme

Yazıcı için bir yer seçerken, tepsileri ve kapakları açmak için yeterli boşluk bırakın. Herhangi bir donanım seçeneği yüklemeyi planlıyorsanız, bu seçenekler için de yer bırakın. Aşağıdakiler önemlidir:

- Yazıcıyı doğru topraklanmış ve kolaylıkla ulaşılabilir bir elektrik prizinin yakınına kurun.
- Odadaki hava akışının ASHRAE 62 standardının veya CEN Teknik Komitesi 156 standardının en son gözden geçirilmiş haline uygun olduğundan emin olun.
- Düz, sağlam ve sabit bir yüzey seçin.
- Yazıcıyı aşağıdaki şartlarda tutun:
 - Temiz, kuru ve tozsuz.
 - Zimba telsiz ve ataşsız.
 - Klima, ısıtıcı veya vantilatörlerin doğrudan hava akımlarından uzakta.
 - Doğrudan güneş ışığı almayan ve aşırı nemli olmayan yerde.
- Önerilen sıcaklıklara uymaya ve sıcaklık dalgalanmalarından kaçınmaya dikkat edin.

Ortam sıcaklığı	16 ila 32°C (60 ila 90°F)
Saklama sıcaklığı	-20 ila 40°C (-4 ila 104°F)

- Doğru havalandırma için yazıcının etrafında aşağıdaki önerilen boşlukları bırakın:



1	Sağ taraf	305 mm (12 inç)
2	Ön	510 mm (20 inç)
3	Sol taraf	205 mm (8 inç)
4	Arka	205 mm (8 inç)
5	Üst	305 mm (12 inç)

Yazıcıyı başka bir yere taşıma

Yazıcı ve donanım seçenekleri aşağıdaki önlemler kullanılarak güvenli bir şekilde başka bir yere taşınabilir:

- Yazıcıyı taşımak için kullanılan tekerlekli aracın taşıyıcı yüzeyi yazıcının tabanının tamamının oturabileceği genişlikte olmalıdır.
- Donanım seçeneklerini taşımak için kullanılan tekerlekli araçların taşıyıcı yüzeyi donanım seçeneklerinin boyutlarına uygun büyüklükte olmalıdır.
- Yazıcıyı dik tutun.
- Ciddi sarsma hareketlerinden kaçının.

Yazıcıyı uzak bir yere nakletme

Yazıcıyı uzak bir yere naklederken, orijinal paketini kullanın veya bir nakliye kiti için satın aldığınız yeri arayın.