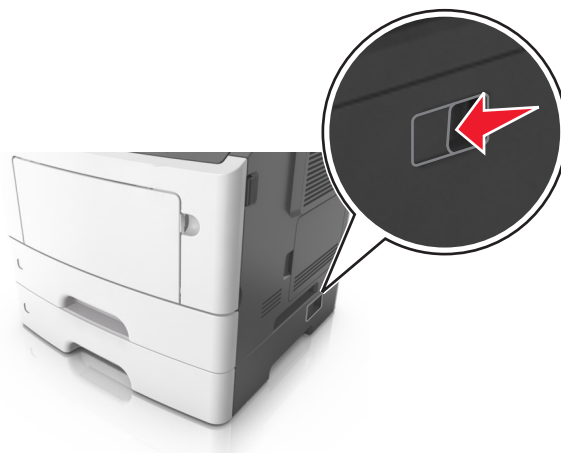


# Vejl. flytn. af printeren

## Inden printeren flyttes

**⚠ FORSIGTIG! RISIKO FOR SKADE:** Følg disse retningslinjer, før printeren flyttes, for at undgå skade på person eller printer:

- Sluk printeren med afbryderknappen, og tag netledningen ud af stikkontakten.
- Tag alle ledninger og kabler ud af printeren, inden du flytter den.
- Hvis der er installeret en valgfri skuffe, skal den fjernes fra printeren. For at fjerne den valgfri skuffe skal du skubbe låsemekanismen på skuffens højre side ind mod skuffens forside, indtil den *klikker* på plads.



- Brug håndtagene på begge sider af printeren til at løfte den med.
- Undgå at holde fingrene under printeren, når du sætter den ned.
- Før du stiller printeren op, skal du sørge for, at der er tilstrækkeligt frirum omkring den.

Brug kun den netledning, der leveres sammen med dette produkt, eller en erstatningsnetledning, som er godkendt af producenten.

**Advarsel! Potentiel skade:** Garantien dækker ikke skader på printeren, der er forårsaget af, at printeren flyttes forkert.

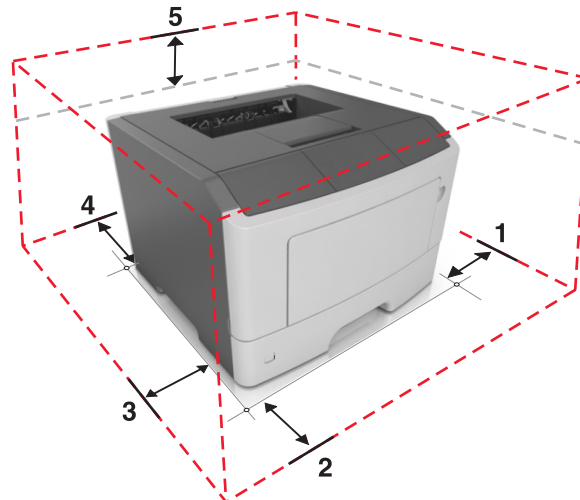
## Valg af placering til printeren

Når du vælger en plads til printeren, skal du sørge for, at der er tilstrækkeligt med plads til at kunne åbne skuffer, paneler og døre. Hvis du regner med at installere hardwareekstraudstyr, så skal du også sørge for rigelig plads til dette. Det er vigtigt at:

- Placer printeren nær en lettilgængelig stikkontakt med korrekt jordforbindelse.
- Sørg for, at luftcirkulationen i rummet opfylder de seneste ASHRAE 62-standarder eller CEN Technical Committee 156-standard.
- Det er en flad, solid og stabil overflade.
- Hold printeren:
  - Ren, tør og støvfri.
  - Væk fra løse hæfteklammer og papirclips.
  - Væk fra direkte luftstrøm fra klima anlæg, varmeapparater og ventilatorer.
  - Væk fra direkte sollys og ekstrem fugtighed.
- Hold øje med de anbefalede temperaturer og undgå temperaturudsving.

Omgivelsestemperatur	16 til 32 °C (60 til 90 °F)
Opbevaringstemperatur	-20 til 40 °C (-4 til 104 °F)

- Af hensyn til passende ventilation anbefales følgende plads omkring printeren:



1	Højre side	305 mm (12 tommer)
2	Forside	510 mm (20")
3	Venstre side	205 mm (8")
4	Bagside	205 mm (8")
5	Top	305 mm (12 tommer)

## Flytter printeren til en anden placering

Printeren og dens hardwareelementer kan flyttes sikkert til et andet sted under hensyntagen til følgende forholdsregler:

- Enhver vogn, som bruges til at flytte printeren, skal have en overflade, som kan understøtte hele printerens underside.
- Hvis der bruges en vogn til at transportere hardwareelementerne, skal bunden være tilstrækkelig stor i forhold til elementerne.
- Hold printeren i opretstående position.
- Undgå voldsomme rystelser.

## Transport af printeren

Ved transport af printeren skal man bruge den originale emballage eller ringe til forhandleren for at få et flyttesæt.