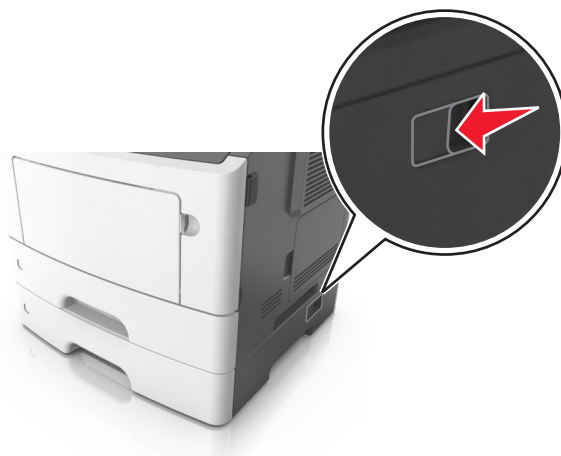


Pokyny k přemístování

Před přemístěním tiskárny

⚠ VÝSTRAHA—NEBEZPEČÍ ÚRAZU: Před přemístěním tiskárny dodržte tyto pokyny, aby nedošlo ke zranění osob nebo poškození tiskárny:

- Vypněte tiskárnu pomocí vypínače a odpojte napájecí kabel ze síťové zásuvky.
- Než začnete tiskárnu přesouvat, odpojte od ní veškeré šňůry a kabely.
- Pokud je instalován přídatný zásobník, vyjměte ho z tiskárny. Chcete-li vyjmout přídatný zásobník, posuňte pojistku na pravé straně zásobníku směrem k přední straně zásobníku až *zavakne* na místo.



- K vyždvihnutí tiskárny použijte držadla po obou stranách tiskárny.
- Při pokládání tiskárny dejte pozor, abyste pod ní neměli prsty.
- Před nastavením tiskárny se ujistěte, že je kolem ní dostatek místa.

Používejte pouze napájecí kabel dodaný s tímto produktem, nebo náhradu schválenou výrobcem.

Výstraha—nebezpečí poškození: Poškození tiskárny způsobené nesprávným postupem při přesouvání není kryto zárukou.

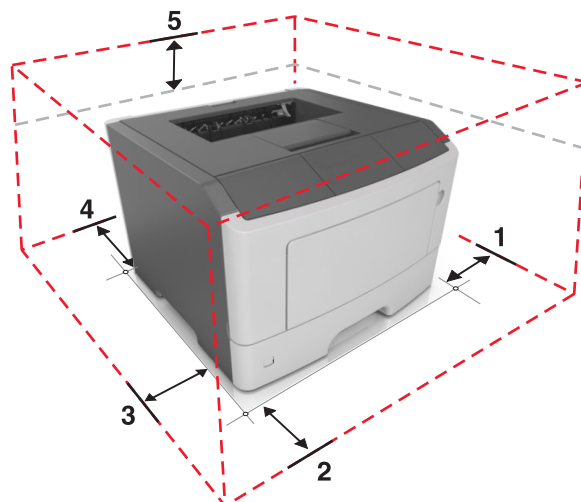
Výběr umístění tiskárny

Při volbě umístění tiskárny ponechte dostatek prostoru pro otevření zásobníků, krytů a dvířek. Pokud máte v úmyslu instalovat hardwarové doplňky, ponechte pro ně dostatek volného prostoru. Je důležité:

- Postavte tiskárnu blízko řádně uzemněné a snadno přístupné elektrické zásuvky.
- Ujistěte se, že proudění vzduchu v místnosti odpovídá nejnovější revizi normy ASHRAE 62 nebo normě 156 technického výboru CEN.
- Umístěte tiskárnu na rovný, pevný a stabilní povrch.
- Udržujte tiskárnu:
 - Čistou, suchou a nezprášenou.
 - Stranou od volně položených svorek a kancelářských spon.
 - Stranou přímého vzdušného proudění klimatizací, ohřivačů a ventilátorů.
 - Stranou přímého slunečního záření a prostředí s extrémní vlhkostí.
- Dodržujte doporučené teploty a zabraňte výkyvům hodnot.

| | |
|--------------------|--------------|
| Okolní teplota | 16 až 32 °C |
| Skladovací teplota | -20 až 40 °C |

- Pro vhodné odvětrávání doporučujeme zachovat v okolí tiskárny volný prostor o rozměrech:



| | | |
|---|--------------|-------------------|
| 1 | Pravá strana | 305 mm (12 palců) |
| 2 | Vepředu | 510 mm (20 palců) |
| 3 | Levá strana | 205 mm (8 palců) |
| 4 | Vzadu | 205 mm (8 palců) |
| 5 | Nahoře | 305 mm (12 palců) |

Přemístění tiskárny

Tiskárnu i s hardwarovými doplňky lze bezpečně přemístit při dodržení těchto opatření:

- Pokud bude k přesouvání tiskárny použit vozík, musí disponovat dostatečně velkým povrchem, na který se vejde celá spodní část tiskárny.
- Pokud bude k přesouvání hardwarových doplňků použit vozík, musí disponovat dostatečně velkým povrchem, na který se doplňky vejdou.
- Držte tiskárnu ve vzpřímené pozici.
- Zabraňte prudkým otřesům a nárazům.

Přeprava tiskárny

Při přepravě tiskárny používejte původní obal nebo si v místě jejího zakoupení telefonicky objednejte náhradní přepravní sadu.