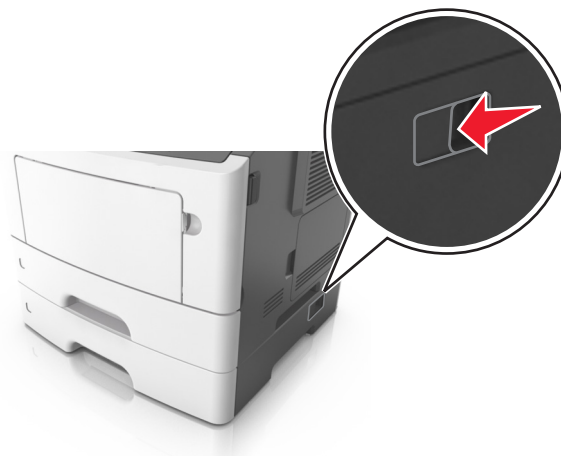


Οδηγός μετακίνησης

Πριν μετακινήσετε τον εκτυπωτή

- ⚠ ΠΡΟΣΟΧΗ—ΠΙΘΑΝΟΤΗΤΑ ΤΡΑΥΜΑΤΙΣΜΟΥ:** Πριν τη μεταφορά του εκτυπωτή, ακολουθήστε αυτές τις οδηγίες προκειμένου να αποφύγετε προσωπικό τραυματισμό ή πρόκληση ζημιάς στον εκτυπωτή:
- Απενεργοποιήστε τον εκτυπωτή χρησιμοποιώντας το διακόπτη τροφοδοσίας και στη συνέχεια αφαιρέστε το καλώδιο τροφοδοσίας από την πρίζα.
 - Πριν μετακινήσετε τον εκτυπωτή, αποσυνδέστε όλα τα καλώδια.
 - Εάν έχει εγκατασταθεί η προαιρετική θήκη, τότε αφαιρέστε την από τον εκτυπωτή. Για να αφαιρέσετε την προαιρετική θήκη, σύρετε την ασφάλεια που βρίσκεται στη δεξιά πλευρά της θήκης προς την μπροστινή πλευρά της θήκης έως ότου ασφαλίσει στη θέση της με ένα *κλικ*.



- Χρησιμοποιήστε τις χειρολαβές που βρίσκονται στα πλάγια του εκτυπωτή για να τον ανασηκώσετε.
- Βεβαιωθείτε ότι τα δάχτυλά σας δεν βρίσκονται κάτω από τον εκτυπωτή όταν τον αφήνετε κάτω στη θέση του.
- Πριν εγκαταστήσετε τον εκτυπωτή, βεβαιωθείτε ότι υπάρχει επαρκής ελεύθερος χώρος γύρω του.

Χρησιμοποιήστε μόνο το καλώδιο τροφοδοσίας που συνοδεύει το συγκεκριμένο προϊόν ή κάποιο ανταλλακτικό καλώδιο ρεύματος εγκεκριμένο από τον κατασκευαστή.

ΠΡΟΣΟΧΗ—ΠΙΘΑΝΟΤΗΤΑ ΒΛΑΒΗΣ: Η ζημιά που προκαλείται στον εκτυπωτή από ακατάλληλη μετακίνηση δεν καλύπτεται από την εγγύηση του εκτυπωτή.

Επιλογή θέσης για τον εκτυπωτή

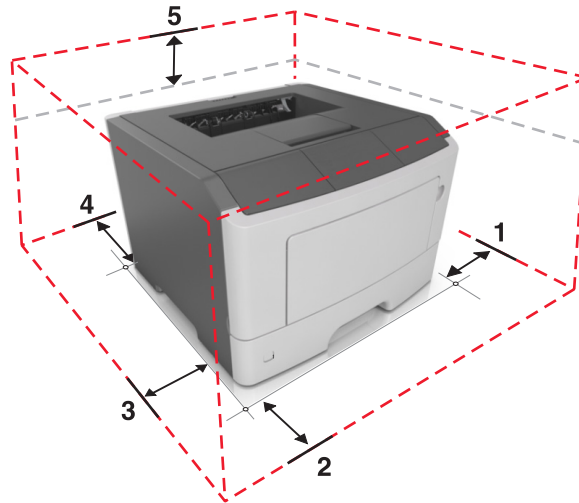
Κατά την επιλογή θέσης για τον εκτυπωτή, αφήστε αρκετό χώρο για το άνοιγμα των θηκών, των καλυμμάτων και των θυρών. Εάν σκοπεύετε να εγκαταστήσετε πρόσθετα εξαρτήματα, αφήστε αρκετό χώρο και για αυτά. Είναι σημαντικό να:

- Εγκαταστήσετε τον εκτυπωτή κοντά σε πρίζα με κατάλληλη γείωση στην οποία υπάρχει εύκολη πρόσβαση.
- Βεβαιωθείτε ότι η ροή αέρα στο δωμάτιο είναι σύμφωνη με την τελευταία αναθεώρηση του προτύπου ASHRAE 62 ή του προτύπου CEN Technical Committee 156.
- Επιλέξτε επίπεδη, ανθεκτική και σταθερή επιφάνεια.
- Προστατεύστε τον εκτυπωτή:
 - Από σκόνη, βρωμιά και υγρασία.
 - Από συρραπτικά και συνδετήρες.

- Από άμεση ροή του αέρα κλιματιστικών, θερμαντικών σωμάτων ή ανεμιστήρων.
 - Από άμεσο ηλιακό φως και υπερβολική υγρασία.
- Τηρείτε τις συνιστώμενες θερμοκρασίες και αποφεύγετε τις διακυμάνσεις.

Εύρος θερμοκρασιών περιβάλλοντος	16 έως 32°C
Εύρος θερμοκρασιών αποθήκευσης	-20 έως 40°C

- Για λόγους επαρκούς αερισμού, αφήστε γύρω από τον εκτυπωτή τα ακόλουθα συνιστώμενα περιθώρια:



1	Δεξιά πλευρά	305 mm (12 ίν.)
2	Μπροστινή πλευρά	510 χιλ. (20 ίν.)
3	Αριστερή πλευρά	205 χιλ. (8 ίν.)
4	Πίσω πλευρά	205 χιλ. (8 ίν.)
5	Κορυφή	305 mm (12 ίν.)

Μεταφορά του εκτυπωτή σε άλλη τοποθεσία

Ο εκτυπωτής και τα πρόσθετα εξαρτήματα υλικού του μπορούν να μεταφερθούν με ασφάλεια σε άλλη τοποθεσία αν ακολουθηθούν οι εξής προφυλάξεις:

- Οποιοδήποτε καρότσι χρησιμοποιηθεί για τη μεταφορά του εκτυπωτή πρέπει να διαθέτει επιφάνεια τέτοια ώστε να υποστηρίζει όλο το εμβαδόν του εκτυπωτή.
- Οποιαδήποτε τροχήλατη βάση χρησιμοποιηθεί για τη μεταφορά των πρόσθετων εξαρτημάτων υλικού πρέπει να διαθέτει επιφάνεια τέτοια ώστε να υποστηρίζει τις διαστάσεις των πρόσθετων εξαρτημάτων.
- Διατηρήστε τον εκτυπωτή σε όρθια θέση.
- Αποφύγετε τις ιδιαίτερα απότομες κινήσεις.

Αποστολή του εκτυπωτή

Για την αποστολή του εκτυπωτή χρησιμοποιείτε την αρχική του συσκευασία ή επικοινωνήστε με το σημείο αγοράς για ένα κουτί μετεγκατάστασης.