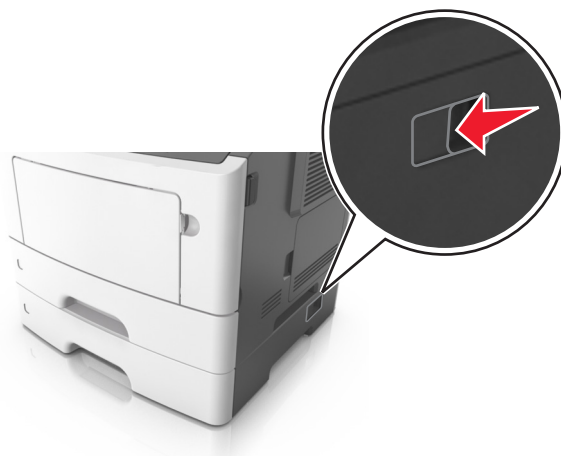


# Guía desplazamientos

## Antes de desplazar la impresora

**⚠ PRECAUCIÓN: POSIBLES DAÑOS PERSONALES:** Antes de mover la impresora, siga estas instrucciones para evitar daños personales o en la impresora:

- Pulse el interruptor para apagar la impresora y desenchufe el cable de alimentación de la toma eléctrica antes de continuar.
- Desconecte todos los cables de la impresora antes de desplazarla.
- Si hay instalada una bandeja opcional, quítela de la impresora. Para quitar la bandeja opcional, deslice el pestillo del lado derecho de la bandeja hacia la parte delantera de la bandeja hasta que *haga clic* en su sitio.



- Use las agarraderas que están a ambos lados de la impresora para levantarla.
- No ponga los dedos bajo la impresora cuando la coloque.
- Antes de configurar la impresora, asegúrese de que está rodeada de una zona despejada.

Utilice solo el cable de alimentación que se suministra junto con este producto o el repuesto autorizado por el fabricante.

**Advertencia—Posibles daños:** Cualquier daño de la impresora ocasionado por su desplazamiento inadecuado queda fuera de la cobertura de garantía de la impresora.

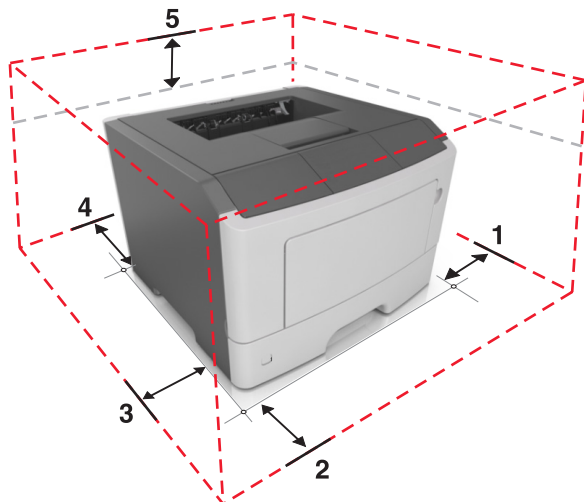
## Selección de una ubicación para la impresora

Cuando elija un sitio para instalar la impresora, deje espacio suficiente para poder abrir las bandejas, las cubiertas y las puertas. Si desea instalar cualquier opción de hardware, debe dejar suficiente espacio libre para dichos elementos. Cuestiones importantes:

- Coloque la impresora cerca de un enchufe con toma de tierra adecuada que sea accesible con facilidad.
- Garantizar que el flujo de aire de la habitación cumple con la última revisión de la norma ASHRAE 62 o la norma 156 del departamento técnico del Comité Europeo de Normalización.
- Proporcionar una superficie plana, limpia y estable.
- Mantenga la impresora:
  - Limpia, seca y sin polvo.
  - Lejos de grapas sueltas y clips.
  - Lejos del flujo de aire directo de aparatos de aire acondicionado, calefactores o ventiladores.
  - A salvo de la luz solar directa y humedad extrema.
- Tenga en cuenta las temperaturas recomendadas y evite fluctuaciones.

Temperatura ambiente	De 16 a 32 °C (de 60 a 90 °F)
Temperatura de almacenamiento	De -20 a 40 °C (de -4 a 104 °F)

- Deje el siguiente espacio recomendado alrededor de la impresora para conseguir una ventilación correcta:



1	Lado derecho	305 mm (12 pulg.)
2	Frontal	510 mm (20 pulgadas)
3	Lateral izquierdo	205 mm (8 pulgadas)
4	Atrás	205 mm (8 pulgadas)
5	Arriba	305 mm (12 pulg.)

## Desplazamiento de la impresora a otra ubicación

La impresora y los accesorios opcionales se pueden desplazar de forma segura a otra ubicación teniendo en cuenta las siguientes precauciones:

- Si se utiliza un carro para desplazar la impresora, este debe tener una superficie capaz de abarcar toda el área de la impresora.
- Si se utiliza un carro para desplazar los accesorios opcionales, este debe tener una superficie que pueda abarcar todas las dimensiones de dichos accesorios.
- Mantenga la impresora en posición vertical.
- Se deben evitar los movimientos bruscos.

## Envío de la impresora

Al enviar la impresora, utilice el embalaje original o póngase en contacto con el punto de venta para obtener un kit de traslado.