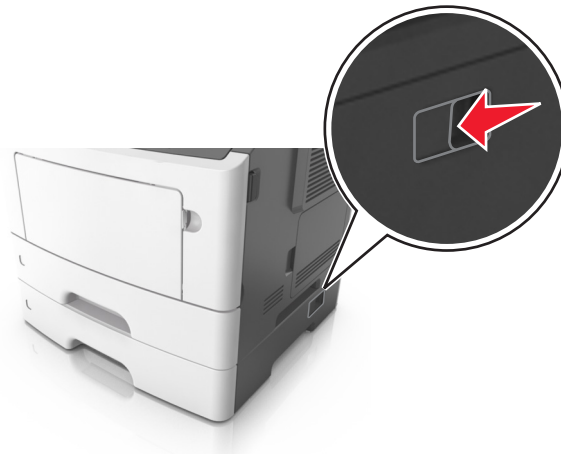


# Kuljetusopas

## Ennen tulostimen siirtämistä

**⚠ VAARA—LOUKKAANTUMISVAARA:** Seuraa näitä ohjeita ennen tulostimen siirtämistä, jotta vältyt henkilövammoilta tai tulostimen vaurioilta.

- Sammuta tulostin virtakytkimestä ja irrota sitten virtajohto pistorasiasta.
- Irrota kaikki johdot ja kaapelit tulostimesta, ennen kuin siirrät sitä.
- Jos valinnainen lokero on asennettu, poista se tulostimesta. Poista valinnainen lokero siirtämällä lokeron oikeassa reunassa olevaa salpaa lokeron etuosaa kohti, kunnes se *napsahtaa* paikalleen.



- Nosta tulostinta sen sivuilla olevista kädensijoista.
- Varmista, etteivät sormet ole tulostimen alla, kun lasket sen alas.
- Varmista ennen tulostimen asentamista, että sen ympärillä on riittävästi tilaa.

Käytä vain tämän tuotteen mukana toimitettua tai valmistajan hyväksymää virtajohtoa.

**Varoitus — Vaurioitumisen mahdollisuus:** Takuu ei kata vaurioita, jotka aiheutuvat tulostimelle siitä, että sitä on siirretty väärin.

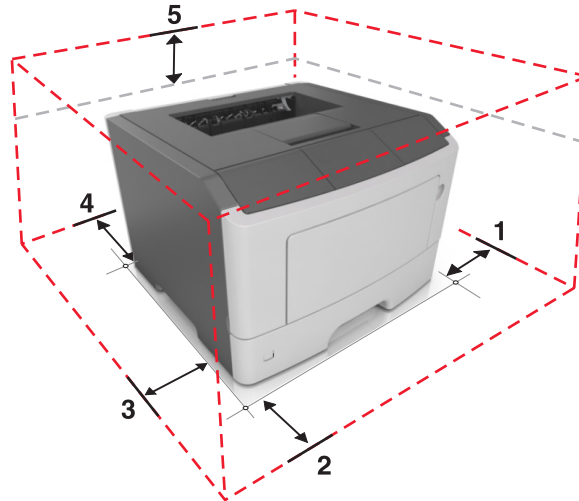
## Tulostimen paikan valitseminen

Kun valitset tulostimen paikkaa, jätä tarpeeksi tilaa lokeroiden, kansien ja luukkujen avaamista varten. Jos aiot asentaa lisälaitteita, jätä tarpeeksi tilaa niillekin. Muista lisäksi

- Aseta tulostin maadoitetun ja helposti saatavilla olevan pistorasian lähelle.
- tarkistaa, että huoneen ilmastointilaitteiden ASHRAE 62- tai CEN Technical Committee 156 -standardin uusimmat vaatimukset
- sijoittaa tulostin tasaiselle, vakaalle alustalle.
- Tulostimen sijoituspaikan on oltava
  - puhdas, kuiva ja pölytön.
  - kaukana irtonaisista niiteistä ja paperiliittimistä.
  - sellainen, ettei ilmastointilaitteista, lämmittimistä tai tuulettimista tuleva ilmavirta suuntaudu suoraan sinne.
  - kosteusolosuhteiltaan vakaa sekä sellainen, että siihen ei osu suora auringonvalo.
- Ota huomioon suositellut lämpötilat ja vältä lämpötilavaihteluja.

Ympäristön lämpötila	16–32 °C (60–90 °F)
Varastointilämpötila	-20–40 °C (-4–104 °F)

- Jätä tulostimen ympärille vapaata tuuletustilaa vähintään seuraavien suositusten mukaisesti:



1	oikea reuna	305 mm (12 tuumaa)
2	Etupuoli	510 mm (20 tuumaa)
3	vasen reuna	205 mm (8 tuumaa)
4	Taka	205 mm (8 tuumaa)
5	Ylös	305 mm (12 tuumaa)

## Tulostimen siirtäminen toiseen paikkaan

Tulostin ja sen lisävarusteet voidaan siirtää turvallisesti toiseen paikkaan näiden ohjeiden mukaisesti:

- Tulostimen siirtämiseen käytettävien kärryjen tulee olla senkokoiset, että ne tukevat tulostimen koko jalustaa.
- Lisävarusteiden siirtämiseen käytettävien kärryjen on oltava niin suuret, että lisävarusteet mahtuvat siihen kokonaan.
- Pidä tulostin pystyasennossa.
- Vältä erittäin äkkinäisiä liikkeitä.

## Tulostimen kuljettaminen

Kun kuljetat tulostinta, käytä sen alkuperäistä pakkausta tai hanki kuljetussarja tulostimen ostopaikasta.