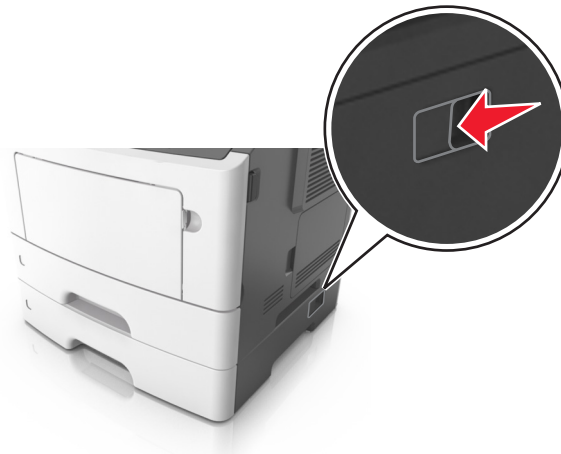


# Flytteveiledning

## Før flytting av skriveren

**⚠ FORSIKTIG – FARE FOR PERSONSKADE:** Følg retningslinjene nedenfor før skriveren flyttes for å unngå personskader og skader på skriveren:

- Slå av skriveren med strømbryteren, og koble strømledningen fra strømuttaket.
- Koble alle ledninger og kabler fra skriveren før du flytter den.
- Hvis det er montert en ekstra skuff, må du fjerne den fra skriveren. For å fjerne den ekstra skuffen må du skyve låseklemmen på høyre side av skuffen mot fronten av skuffen til den *klikker* på plass.



- Bruk håndtakene på sidene av skriveren når du løfter den.
- Pass på at fingrene ikke kommer under skriveren når du setter den ned.
- Før du plasserer skriveren, må du kontrollere at det er nok plass rundt den.

Bruk bare den strømledningen som følger med dette produktet, eller en strømledning som er godkjent av produsenten.

**Advarsel – mulig skade:** Skader på skriveren som skyldes feil håndtering ved flytting, dekkes ikke av garantien.

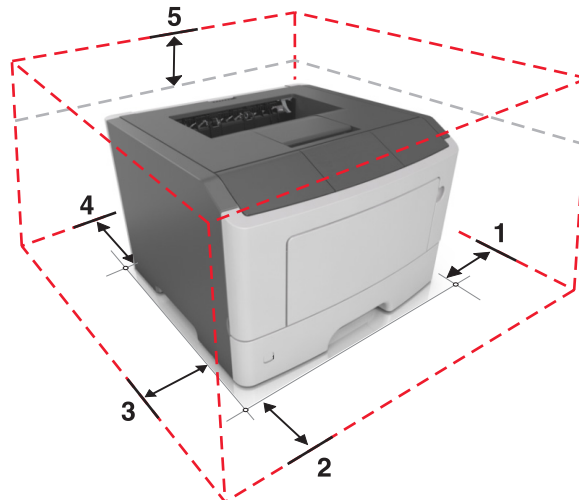
## Velge plassering for skriveren

Når du velger hvor skriveren skal stå, må du passe på at det er nok plass rundt den til å kunne åpne skuffer og deksler. Hvis det skal monteres tilleggsutstyr, så må det være plass nok til dette også. Husk:

- Plasser skriveren ved en jordet og lett tilgjengelig stikkontakt.
- Det må være tilstrekkelig luftsirkulasjon i rommet til å oppfylle de nyeste kravene i ASHRAE 62-standard eller CEN Technical Committee 156-standard.
- Sett skriveren på en flat, solid og stabil overflate.
- Hold skriveren
  - på et rent, tørt og støvfritt sted
  - bort fra stifter og binders på avveier
  - slik at den ikke utsettes for direkte luftstrømmer fra lufteanlegg, varmekilder, ventilatorer og lignende
  - slik at den ikke utsettes for direkte sollys eller svært tørre eller fuktige forhold
- Følg anbefalte temperaturer og unngå svingninger.

Romtemperatur	16 til 32 °C (60 til 90 °F)
Lagringstemperatur	-20 til 40 °C (-4 til 104 °F)

- La det være god nok plass rundt skriveren til at lufttilførselen blir god. Se følgende mål:



1	Right side (Høyre side)	305 mm
2	Foran	510 mm
3	Left side (Venstre side)	205 mm
4	Bak	205 mm
5	Topp	305 mm

## Flytte skriveren til et annet sted

Skriveren og ekstrautstyret kan trygt flyttes til et annet sted så lenge følgende forholdsregler følges:

- Hvis skriveren flyttes på en vogn eller lignende, må den ha en overflate som har plass til hele bunnplaten på skriverkabinettet.
- Vogner som brukes til å flytte ekstrautstyr, må ha en overflate som er stor nok til tilleggsutstyret.
- Pass på at skriveren hele tiden holdes rett vei.
- Unngå kraftig risting og støt.

## Transportere skriveren

Når du skal transportere skriveren, må du bruke originalemballasjen eller ringe kjøpsstedet og be om flytteemballasje.