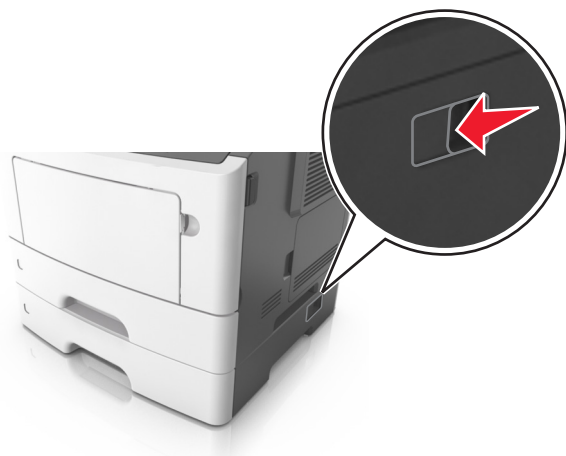


# 移动指南

## 在移动打印机之前

**⚠ 当心—可能的伤害：** 在移动打印机之前，请按照下列指南来避免人身伤害或打印机损坏：

- 使用电源开关关闭打印机，然后从电源插座中拔掉电源线。
- 在移动打印机之前，断开打印机上的所有电源线和电缆。
- 如果安装了进纸匣选件，请将它从打印机上移除。要移除进纸匣选件，请将进纸匣右边的插销向进纸匣前部滑动，直到它发出 *咔嚓* 一声，卡入到位。



- 使用打印机两边的把手来抬起它。
- 确认在放下打印机时您的手指不在打印机的下面。
- 在设置打印机之前，请确认在它周围有足够的空间。

请只使用随本产品提供的电源线或经制造商许可的替代品。

**警告—可能的损坏：** 因不当移动造成的打印机损坏不在打印机保修范围内。

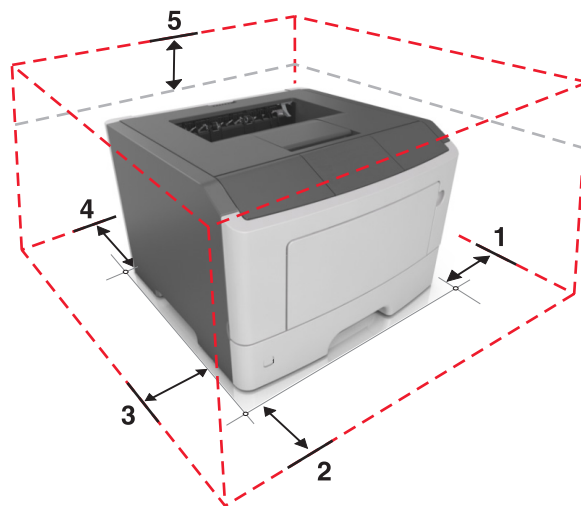
## 为打印机选择位置

在为打印机选择位置时，请留出足够的空间以便打开进纸匣、盖板和盖门。如果您准备安装任何硬件选件，也请为它们留出足够的空间。下面是重要事项：

- 将打印机设置在正确接地并且便于使用的电源插座附近。
- 确认室内气流符合 **ASHRAE 62** 标准或 **CEN Technical Committee 156** 标准的最新版本。
- 提供一个平坦、牢固和稳定的表面。
- 让打印机保持：
  - 清洁、干燥、无灰尘。
  - 远离散落的订书钉和回形针。
  - 远离空调、加热器或通风设备的直接气流。
  - 避免直射阳光和湿度极限。
- 请保持推荐的温度并避免波动。

环境温度	16 至 32°C (60 至 90°F)
存储温度	-20°C 至 40°C (-4°F 至 104°F)

- 在打印机周围留出下列推荐的空间以保证良好的通风：



1	右边	305 毫米 (12 英寸)
2	正面	510 毫米 (20 英寸)
3	左边	205 毫米 (8 英寸)
4	后面	205 毫米 (8 英寸)
5	顶部	305 毫米 (12 英寸)

## 将打印机移动到其他位置

按照下面的预防措施，可以将打印机及其硬件选件安全地移动到其他位置：

- 任何用来移动打印机的小车必须有能够支撑打印机整个底座的面。
- 任何用来移动硬件选件的小车必须有能够支撑硬件选件尺寸的面。
- 使打印机保持直立状态。
- 移动时避免剧烈震动。

## 运输打印机

当运输打印机时，使用原包装箱或向打印机销售商索取重定位套件。