

Umsetzungsanleitung

Vor dem Umsetzen des Druckers

⚠ VORSICHT - VERLETZUNGSGEFAHR: Befolgen Sie vor dem Umsetzen des Druckers diese Anweisungen, um Verletzungen vorzubeugen und Schäden am Drucker zu vermeiden:

- Schalten Sie den Drucker aus, und ziehen Sie das Netzkabel aus der Steckdose.
- Ziehen Sie alle Kabel vom Drucker ab.
- Wenn mindestens zwei optionale Finisher installiert sind, entfernen Sie die Finisher einzeln vom Drucker.

Hinweise:

- Stellen Sie sicher, dass der oberste Finisher zuerst entfernt wird.
- Halten Sie zum Entfernen den Finisher an beiden Seiten, und heben Sie dann die Verriegelungen an, um die Arretierung zu lösen.



- Falls der Drucker über keine Rollablage verfügt, jedoch mit optionalen Fächern konfiguriert wurde, entfernen Sie die Fächer.

Hinweis: Schieben Sie die Verriegelung an der rechten Seite des optionalen Fachs zur Vorderseite des Fachs, und achten Sie darauf, dass sie *hörbar* einrastet.



- Fassen Sie in die seitlichen Griffmulden, um den Drucker anzuheben.
- Halten Sie den Drucker beim Absetzen so, dass sich Ihre Finger nicht unter dem Drucker befinden.
- Stellen Sie sicher, dass um den Drucker herum ausreichend Platz vorhanden ist.
- Verwenden Sie ausschließlich das diesem Produkt beiliegende Netzkabel bzw. ein durch den Hersteller zugelassenes Ersatzkabel.

Warnung - Mögliche Schäden: Die Gewährleistung für den Drucker schließt Schäden aus, die durch unsachgemäßes Umsetzen des Druckers verursacht werden.

Auswahl eines Druckerstandorts

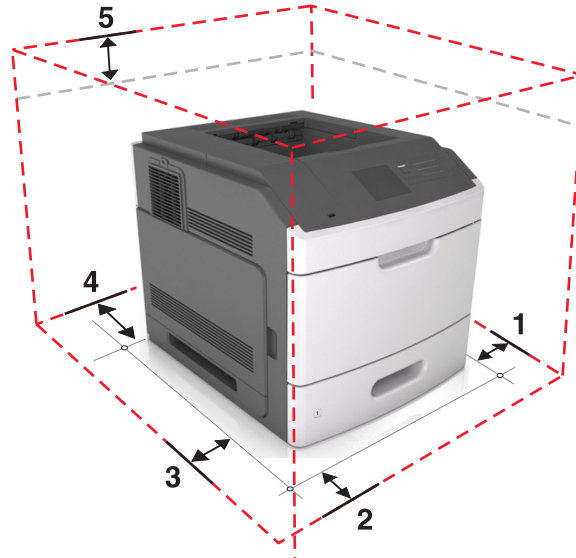
⚠ VORSICHT - VERLETZUNGSGEFAHR: Der Drucker wiegt über 18 kg und zum sicheren Anheben sind mindestens zwei kräftige Personen notwendig.

Achten Sie bei der Auswahl eines Druckerstandorts darauf, dass ausreichend Platz zum Öffnen von Papierfächern, Abdeckungen und Klappen vorhanden ist. Wenn Sie beabsichtigen, weitere Optionen zu installieren, muss auch dafür ausreichend Platz vorhanden sein. Beachten Sie Folgendes:

- Stellen Sie den Drucker in der Nähe einer ordnungsgemäß geerdeten und leicht zugänglichen Steckdose auf.
- Stellen Sie sicher, dass die Luftqualität am Aufstellort der aktuellen ASHRAE 62-Richtlinie bzw. Norm 156 des Europäischen Komitees für Normung (CEN) entspricht.
- Der Drucker muss auf einer flachen, robusten und stabilen Fläche stehen.
- So verläuft der Betrieb des Druckers ohne Probleme:
 - Halten Sie den Drucker sauber, trocken und staubfrei.
 - Entfernen Sie Heftklammern und Büroklammern.
 - Der Drucker darf keinem direkten Luftzug durch Klimaanlage, Heizungen oder Ventilatoren ausgesetzt sein.
 - Der Drucker muss vor direkter Sonneneinstrahlung und extremer Feuchtigkeit geschützt sein.
- Halten Sie die empfohlenen Temperaturen ein und vermeiden Sie Temperaturschwankungen:

Umgebungstemperatur	15,6 bis 32,2 °C
Lagerungstemperatur	-40 bis 43 °C

- Folgender Platzbedarf ist für eine ausreichende Belüftung erforderlich:



1	Rechte Seite	305 mm (12 Zoll)
2	Vorne	508 mm (20 Zoll)
3	Linke Seite	305 mm (12 Zoll)
4	Hinten	305 mm (12 Zoll)
5	Oben	115 mm (4,5 Zoll)

Umsetzen des Druckers an einen anderen Standort

Befolgen Sie folgenden Vorsichtsmaßnahmen, um den Drucker und die Hardwareoptionen sicher umzusetzen:

- Wenn Sie zum Umsetzen des Druckers einen Transportwagen verwenden, muss dieser auf seiner Oberfläche die gesamte Standfläche des Druckers tragen können.
- Beim Umsetzen der Hardwareoptionen mit einem Transportwagen muss dieser auf seiner Oberfläche die Hardwareoptionen in der gesamten Abmessung tragen können.
- Achten Sie darauf, dass der Drucker in einer waagerechten Position bleibt.
- Vermeiden Sie heftige Erschütterungen.

Versenden des Druckers

Verwenden Sie zum Versenden des Druckers das Originalverpackungsmaterial, oder besorgen Sie sich eine entsprechende Versandverpackung von Ihrem Händler.