

Guía desplazamientos

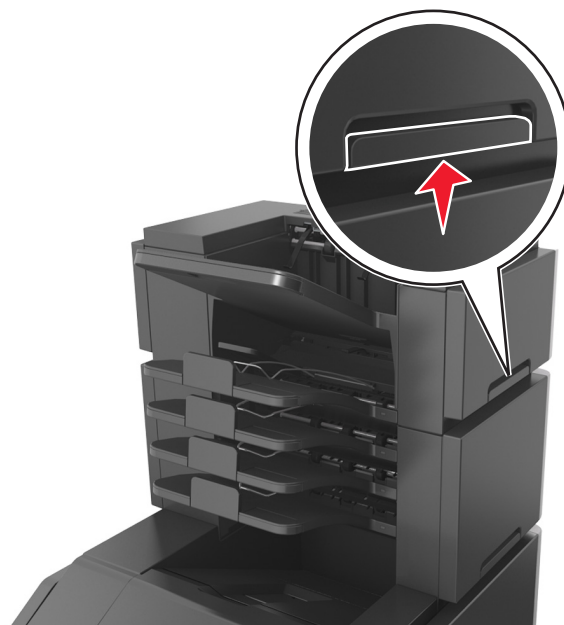
Antes de desplazar la impresora

⚠ PRECAUCIÓN: POSIBLES DAÑOS PERSONALES: Antes de mover la impresora, siga estas instrucciones para evitar daños personales o en la impresora:

- Apague la impresora y, a continuación, desconecte el cable de alimentación de la toma de tierra.
- Desconecte todos los cables de la impresora.
- Si están instalados dos o más clasificadores, retírelos por separado.

Notas:

- Asegúrese de retirar el clasificador superior primero.
- Para extraer el clasificador, sujete el acabado por los dos lados y levante los pestillos para desbloquear el clasificador.



- Si la impresora no dispone de plataforma con ruedas pero está configurada con bandejas opcionales, retire las bandejas.

Nota: Deslice el pestillo de la parte derecha de la bandeja opcional hacia la parte frontal de la misma hasta que *encaje con un clic* en su sitio.



- Use las agarraderas que están a ambos lados de la impresora para levantarla.
- No ponga los dedos bajo la impresora cuando la coloque.
- Asegúrese de que la impresora está rodeada de una zona despejada.
- Utilice exclusivamente el cable de alimentación que se suministra junto con este producto o el repuesto autorizado por el fabricante.

Advertencia—Posibles daños: cualquier daño de la impresora ocasionado por su desplazamiento inadecuado queda fuera de la cobertura de garantía de la impresora.

Selección de una ubicación para la impresora

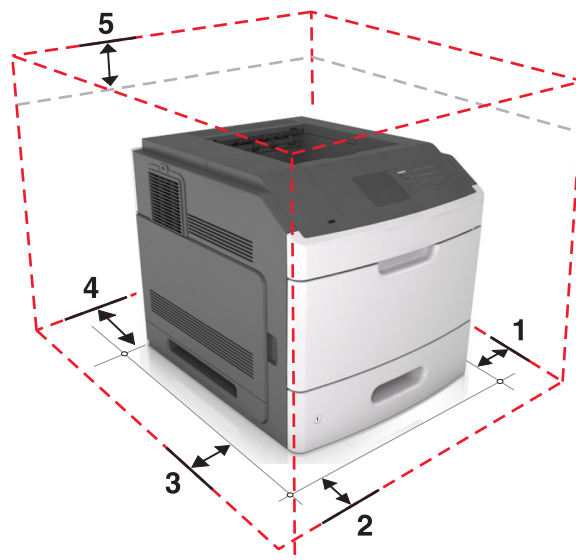
⚠ PRECAUCIÓN: POSIBLES DAÑOS PERSONALES: El peso de la impresora supera los 18 kg (40 lb) y requiere que sean dos o más personas capacitadas las que la levanten de forma segura.

Al seleccionar una ubicación para la impresora, deje espacio suficiente para abrir las bandejas, las cubiertas y las puertas. Si desea instalar elementos opcionales, debe dejar suficiente espacio libre para dichos elementos. Es importante:

- Coloque la impresora cerca de un enchufe con toma de tierra adecuada que sea accesible con facilidad.
- Garantizar que el flujo de aire de la habitación cumple con la última revisión de la norma ASHRAE 62 o la norma 156 del departamento técnico del Comité Europeo de Normalización.
- Sitúela en una superficie plana, resistente y estable.
- Mantenga la impresora:
 - Limpia, seca y sin polvo.
 - Lejos de grapas sueltas y clips.
 - Lejos del flujo de aire directo de aparatos de aire acondicionado, calefactores o ventiladores.
 - A salvo de la luz solar directa y humedad extrema.
- Tenga en cuenta las temperaturas recomendadas y evite fluctuaciones:

Temperatura ambiente	De 15.6 a 32.2 °C (de 60 a 90 °F)
Temperatura de almacenamiento	De -40 a 43 °C (de -40 a 110 °F)

- Para lograr una ventilación adecuada de la impresora, asegure el espacio recomendado siguiente a su alrededor:



1	Lateral derecho	305 mm (12 pulg.)
2	Anverso	508 mm (20 pulg.)
3	Lateral izquierdo	305 mm (12 pulg.)
4	Atrás	305 mm (12 pulg.)
5	Arriba	115 mm (4.5 pulg.)

Desplazamiento de la impresora a otra ubicación

La impresora y los accesorios opcionales se pueden desplazar de forma segura a otra ubicación teniendo en cuenta las siguientes precauciones:

- Si se utiliza un carro para desplazar la impresora, este debe tener una superficie capaz de abarcar toda el área de la impresora.
- Si se utiliza un carro para desplazar los accesorios opcionales, este debe tener una superficie que pueda abarcar todas las dimensiones de dichos accesorios.
- Mantenga la impresora en posición vertical.
- Se deben evitar los movimientos bruscos.

Envío de la impresora

Al enviar la impresora, utilice el embalaje original o póngase en contacto con el punto de venta para obtener un kit de traslado.