

Moving Guide (מדריך העברה)

לפני העברת המדפסת

⚠ זehירות - אפשרות לפגיעה: לפני הזזת המדפסת, פעל על פי הנחיות אלה כדי למנוע פגיעה או נזק למדפסת.

- כבה את המדפסת ולאחר מכן נתק את כבל החשמל מהשקע שבקיר.
- נתק את כל הכבלים והחוטים מהמדפסת.
- אם שתי יחידות אופציונליות או יותר מותקנות, הסר כל יחידת גימור בנפרד מן המדפסת.

הערות:

- הסר ראשית את יחידת הגימור העליונה ביותר.
- כדי להסיר את יחידת הגימור, החזק את יחידת הגימור משני צדיה ולאחר מכן הרם את התפסים כדי לפתוח את נעילת יחידת הגימור.



- אם המדפסת אינה מצוידת בבסיס על גלגלים אבל מוגדרת עם מגשים אופציונליים, הסר את המגשים.
הערה: החלק את התפס שבצד ימין של המדפסת לכיוון חזית המגש עד הוא נכנס למקומו בנקישה.



- היעזר בידיות שבשני צידי המדפסת כדי להרים את המדפסת.
 - ודא שהאצבעות אינן נמצאות מתחת למדפסת כאשר אתה מציב אותה.
 - ודא שיש מקום פנוי מספיק סביב המדפסת.
 - השתמש רק בכבל החשמל המסופק עם המוצר או בכבל חשמל חלופי המאושר על-ידי היצרן.
- אזהרה-נזק אפשרי: נזק שייגרם למדפסת כתוצאה מהעברה בצורה לא מתאימה לא יכוסה באחריות הניתנת לה.

בחירת מקום למדפסת

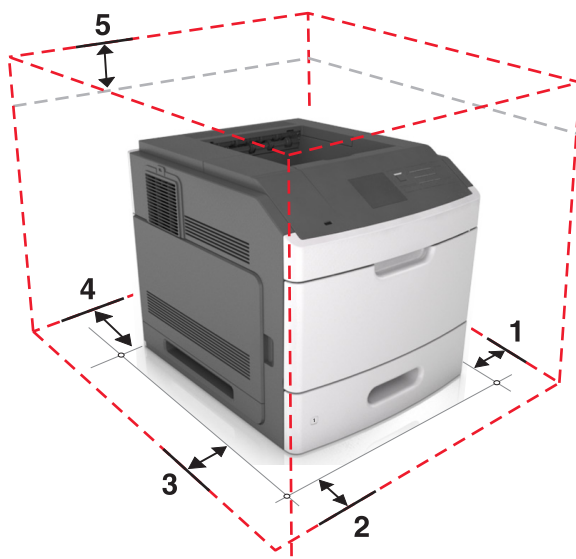
⚠️ זהירות - אפשרות לפציעה: משקל המדפסת עולה על 18 ק"ג ומחייב שני אנשים מאומנים או יותר כדי להרימה בצורה בטוחה.

בעת בחירת מקום למדפסת, השאר מספיק מקום כדי לפתוח מגשים, מכסים ודלתות. אם בדעתך להתקין אפשרויות כלשהן, השאר מספיק מקום גם עבורן. נקודות חשובות:

- התקן את המדפסת סמוך לשקע חשמל מוארק כנדרש ונגיש בקלות.
- ודא שהאוורור בחדר עומד בגרסה המעודכנת של תקן ASHRAM 62 או של תקן CAN Technical Committee 156.
- דאג למשטח שטוח, איתן ויציב.
- הקפד שהמדפסת תהיה:
 - נקייה, ייבשה ונטולת אבק.
 - מרוחקת ממהדקי נייר ומסיכות הידוק שעלולים ליפול לתוכה בקלות
 - מרוחקת מזרם אוויר ישיר, מזגנים, תנורים או מאווררים.
 - ללא תנאי שמש ישירה או לחות קיצונית.
- שים לב לטמפרטורות המומלצות והימנע מתנודות בטמפרטורה:

טמפרטורת הסביבה	15.6 עד 32.2 מעלות צלזיוס
טמפרטורת אחסון	40- עד 32 מעלות צלזיוס

- לאוורור נאות, השאר את מרווחי השטח המומלצים שלהלן סביב המדפסת:



צד ימין	305 מ"מ (12 אינץ')	1
חלק קדמי	508 מ"מ (20 אינץ')	2
צד שמאל	305 מ"מ (12 אינץ')	3
חלק אחורי	305 מ"מ (12 אינץ')	4
חלק עליון	115 מ"מ (4.5 אינץ')	5

העברת המדפסת למקום אחר

- ניתן להעביר את המדפסת ואת החומרה האופציונלית שלה בצורה בטוחה למקום אחר תוך שמירה על הנחיות הבטיחות הבאות:
- ודא שבעגלה בה אתה משתמש להעברת המדפסת יש משטח שמסוגל לתמוך בכל בסיס המדפסת.
 - ודא שבעגלה בה אתה משתמש להעברת אפשרויות החומרה יש משטח שמסוגל לתמוך בממדי אפשרויות החומרה.
 - ודא שהמדפסת נשארת במצב עומד.
 - הימנע מתנועות חדות.

משלוח המדפסת

בעת משלוח המדפסת, השתמש באריזה המקורית או צור קשר עם המקום בו רכשת אותה לקבלת ערכת העברה.