


# Vejl. flytn. af printeren

## Inden du flytter printeren

 **FORSIGTIG! RISIKO FOR SKADE:** Før du flytter printeren, skal du følge disse retningslinjer for at forebygge personskader eller skader på printeren:

- Sluk printeren, og tag derefter netledningen ud af stikkontakten.
- Frakobl alle ledninger og kabler fra printeren.
- Hvis to eller flere valgfrie finishers er installeret, skal du fjernefinisherne enkeltvis fra printeren.

### Bemærkninger:

- Sørg for at fjerne den øverste finisher først.
- For at fjerne finisheren, skal du holde finisheren på begge sider og løfte hængslerne for at låse finisheren op.



- Hvis printeren ikke har en base med hjul, men er konfigureret med valgfrie bakker, skal du fjerne bakkerne.

**Bemærk!** Træk låsen i højre side af den valgfrie bakke mod fronten af bakken, indtil den *klikker* på plads.



- Brug håndtagene på begge sider af printeren til at løfte den med.
- Undgå at holde fingrene under printeren, når du sætter den ned.
- Sørg for at der er tilstrækkelig luft omkring printeren.
- Brug kun den netledning, der leveres sammen med dette produkt, eller en erstatningsnetledning, som er godkendt af producenten.

**Advarsel! Potentiel skade:** Skader på printeren, der skyldes forkert håndtering, dækkes ikke af printerens garanti.

## Valg af placering til printeren

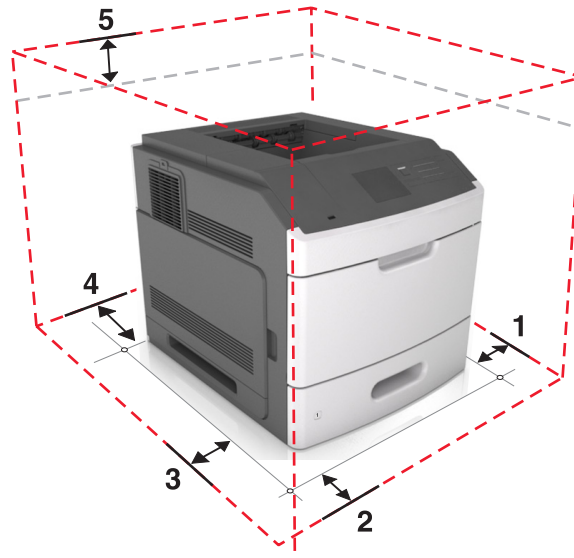
**⚠ FORSIGTIG! RISIKO FOR SKADE:** Printeren vejer mere end 18 kg (40 pund), og der kræves to eller flere kvalificerede personer til at løfte den sikkert.

Når du vælger en placering til printeren, skal der være rigelig med plads til at kunne åbne bakker, dæksler og døre. Hvis du regner med at installere ekstraudstyr, så skal du også sørge for rigelig plads til dette. Det er vigtigt at sørge for dette:

- Placer printeren nær en lettilgængelig stikkontakt med korrekt jordforbindelse.
- Sørg for, at luftcirkulationen i rummet opfylder de seneste ASHRAE 62-standarder eller CEN Technical Committee 156-standard.
- Sørg for at underlaget er fladt, solidt og stabilt.
- Sørg for at holde printeren:
  - Ren, tør og støvfri.
  - Væk fra løse hæfteklammer og papirclips.
  - Væk fra direkte luftstrøm fra klima anlæg, varmeapparater og ventilatorer.
  - Væk fra direkte sollys og ekstrem fugtighed.
- Hold øje med de anbefalede temperaturer og undgå udsving:

Omgivende temperatur	15,6 til 32,2 °C (60 til 90°F)
Opbevaringstemperatur	-40 til 43 °C (-40 til 110 °F)

- Sørg for ordentlig ventilation ved at følge anbefalingerne for luft omkring printeren:



1	Højre side	305 mm (12")
2	Forside	508 mm (20")
3	Venstre side	305 mm (12")
4	Bagside	305 mm (12")
5	Top	115 mm (4,5 tommer)

## Flytter printeren til en anden placering

Printeren og dens hardwareelementer kan flyttes sikkert til et andet sted under hensyntagen til følgende forholdsregler:

- Enhver vogn, som bruges til at flytte printeren, skal have en overflade, som kan understøtte hele printerens underside.
- Hvis der bruges en vogn til at transportere hardwareelementerne, skal bunden være tilstrækkelig stor i forhold til elementerne.
- Hold printeren i opretstående position.
- Undgå voldsomme rystelser.

## Transport af printeren

Ved transport af printeren skal man bruge den originale emballage eller ringe til forhandleren for at få et flyttesæt.