


# Kuljetusopas

## Ennen tulostimen siirtämistä

 **VAARA—LOUKKAANTUMISVAARA:** Ennen kuin siirrät tulostinta, tutustu seuraaviin ohjeisiin, jotta et vahingoittaisi ketään tai tulostinta:

- Sammuta tulostin ja irrota virtajohto pistorasiasta.
- Irrota kaikki kaapelit tulostimesta.
- Jos lisäviimeistelijöitä on asennettuna kaksi tai enemmän, poista viimeistelijät yksi kerrallaan tulostimesta.

### Huomautuksia:

- Poista päällä oleva viimeistelijä ensin.
- Poista viimeistelijä ottamalla kiinni sen molemmista sivuista ja nostamalla viimeistelijän salvat, jolloin viimeistelijän lukitus aukeaa.



- Jos tulostimessa ei ole tulostintukea, mutta siinä on lisäalustoja, poista alustat.

**Huomautus:** Liu'uta lisäalustan oikeassa laidassa olevaa salpaa alustan etuosaa kohti, kunnes se *napsahtaa* paikalleen.



- Nosta tulostinta sen sivuilla olevista kädensijoista.
- Varmista, että sormesi eivät ole tulostimen alla, kun lasket sen alas.
- Varmista, että tulostimen ympärillä on riittävästi tilaa.
- Käytä vain tämän tuotteen mukana toimitettua tai valmistajan hyväksymää virtajohtoa.

**Varoitus — Vaurioitumisen mahdollisuus:** Tulostimen takuu ei korvaa vahinkoa, jonka syynä on vääränlainen siirtely.

## Tulostimen paikan valitseminen

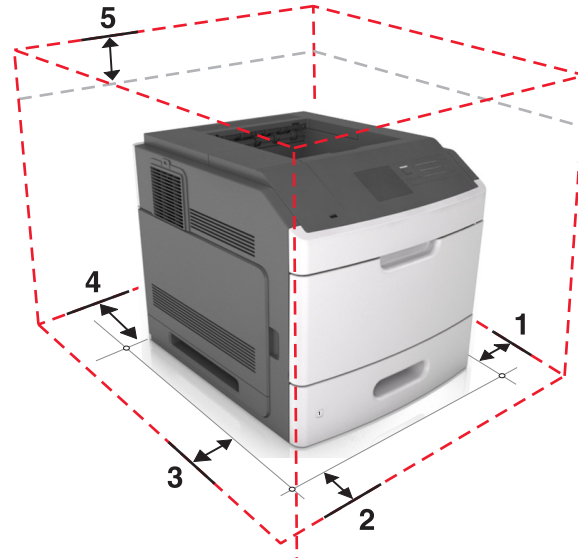
**⚠ VAARA—LOUKKAANTUMISVAARA:** Tulostin painaa yli 18 kg, ja sen nostamiseen turvallisesti tarvitaan vähintään kaksi koulutettua henkilöä.

Kun valitset tulostimen paikkaa, jätä tarpeeksi tilaa lokeroiden, kansien ja luukkujen avaamista varten. Jos aiot asentaa lisälaitteita, jätä tarpeeksi tilaa niillekin. Muista lisäksi

- Aseta tulostin maadoitetun ja helposti saatavilla olevan pistorasian lähelle.
- tarkistaa, että huoneen ilmavirta täyttää ASHRAE 62- tai CEN Technical Committee 156 -standardin uusimmat vaatimukset
- sijoittaa tulostin tasaiselle, vakaalle alustalle.
- Tulostimen sijoituspaikan on oltava
  - puhdas, kuiva ja pölytön.
  - kaukana irtonaisista niiteistä ja paperiliittimistä.
  - sellainen, ettei ilmastointilaitteista, lämmittimistä tai tuulettimista tuleva ilmavirta suuntaudu suoraan sinne.
  - kosteusolosuhteiltaan vakaa sekä sellainen, että siihen ei osu suora auringonvalo.
- Ota huomioon suositellut lämpötilat ja vältä lämpötilavaihteluja:

Ympäristön lämpötila	15,6–32,2 °C (60–90 °F)
Varastointilämpötila	-40–43 °C (-40–110 °F)

- Jätä tulostimen ympärille vapaata tuuletustilaa vähintään seuraavien suositusten mukaisesti:



1	Oikea reuna	305 mm (12 tuumaa)
2	Etupuoli	508 mm (20 tuumaa)
3	Vasen reuna	305 mm (12 tuumaa)
4	Taka	305 mm (12 tuumaa)
5	Yläosa	115 mm (4,5 tuumaa)

## Tulostimen siirtäminen toiseen paikkaan

Tulostin ja sen lisävarusteet voidaan siirtää turvallisesti toiseen paikkaan näiden ohjeiden mukaisesti:

- Tulostimen siirtämiseen käytettävien kärryjen tulee olla senkokoiset, että ne tukevat tulostimen koko jalustaa.
- Lisävarusteiden siirtämiseen käytettävien kärryjen on oltava niin suuret, että lisävarusteet mahtuvat siihen kokonaan.
- Pidä tulostin pystyasennossa.
- Vältä erittäin äkkinäisiä liikkeitä.

## Tulostimen kuljettaminen

Kun kuljetat tulostinta, käytä sen alkuperäistä pakkausta tai hanki kuljetussarja tulostimen ostopaikasta.