

# Elhelyezési útmutató

## A nyomtató áthelyezése előtt

**⚠ VIGYÁZAT! SÉRÜLÉSVESZÉLY:** A nyomtató mozgatasakor tartsa be az alábbi útmutatásokat a személyi sérülések és a nyomtató károsodásának elkerülése érdekében:

- Kapcsolja ki a nyomtatót, és húzza ki a tápkábelt a konnektorból.
- Húzzon ki a nyomtatóból minden vezetékét és kábelt.
- Ha kettő vagy több szétválogató is fel van szerelve, egyenként vegye le azokat a nyomtatóról.

### Megjegyzések:

- Mindig a legfelső szétválogatót vegye le először.
- A szétválogató levételéhez fogja meg a szétválogatót a két oldalánál fogva, majd emelje meg a rögzítőket a szétválogató reteszelésének kioldásához.



- Ha a nyomtató nem rendelkezik görgős talppal, de kiegészítő tálcákkal van konfigurálva, vegye ki a kiegészítő tálcákat.

**Megjegyzés:** Csúsztassa a kiegészítő tálca jobb oldalán található kart a tálca eleje felé, amíg a helyére nem *kattan*.



- A nyomtatót a két oldalán található fogantyú használatával emelje fel.
- Ügyeljen rá, hogy az ujjá ne kerüljön a nyomtató alá, amikor lerakja.
- Ügyeljen rá, hogy elég szabad hely maradjon a nyomtató körül.
- Csak a termékhez kapott vagy a gyártó által hitelesített tápkábelt használja.

**Vigyázat - sérülésveszély:** A helytelen áthelyezésből adódó károokra a nyomtató jótállása nem terjed ki.

## A nyomtató helyének kiválasztása

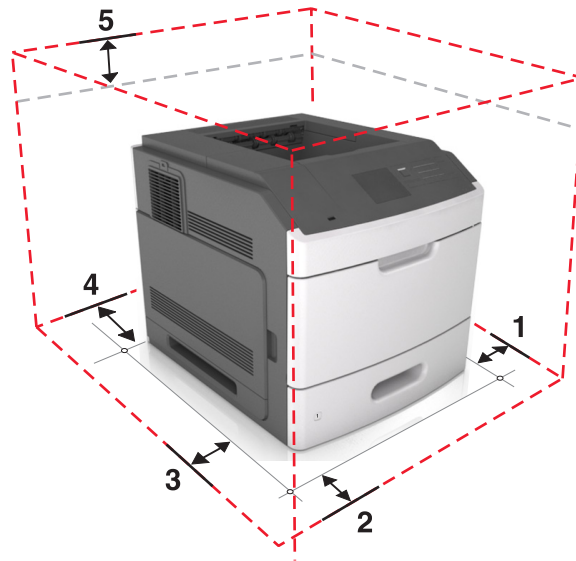
**⚠ VIGYÁZAT! SÉRÜLÉSVESZÉLY:** A nyomtató nehezebb, mint 18 kg, ezért biztonságos megemeléséhez legalább két szakember szükséges.

A nyomtató helyének kiválasztásakor hagyjon elég helyet a tálcák, fedelek és ajtók kinyitásához. Ha kiegészítőket akar telepíteni, akkor hagyjon ezeknek is elegendő helyet. Fontos:

- A nyomtatót megfelelően földelt és könnyen hozzáférhető konnektor közelében helyezze el.
- Győződjön meg róla, hogy a helyiség megfelel az ASHRAE 62 szabvány vagy a CEN Technical Committee 156 szabvány legutolsó verziójának.
- A nyomtatót sima, szilárd és stabil felületre helyezze.
- A nyomtatót:
  - Tartsa tisztán, szárazon és pormentesen.
  - Tartsa távol tűzőkapcsoktól és gemkapcsoktól.
  - Tartsa távol a légkondicionálók, fűtőtestek vagy ventilátorok közvetlen légmozgásától.
  - Ne tegye ki közvetlen napfénynek vagy túlzott nedvességnek.
- Tartsa be az ajánlott hőmérsékleti értékeket, és kerülje az ingadozásokat:

Környezeti hőmérséklet	15,6 – 32,2°C (60–90°F)
Tárolási hőmérséklet	-40–43°C (-40–110°F)

- A megfelelő szellőzés érdekében tartsa be a következő javasolt távolságokat:



1	Jobb oldalon	305 mm (12 hüvelyk)
2	Elöl	508 mm (20 hüvelyk)
3	Bal oldalon	305 mm (12 hüvelyk)
4	Hátul	305 mm (12 hüvelyk)
5	Fent	115 mm (4,5 hüvelyk)

## A nyomtató áthelyezése más helyre

A nyomtató és a hardveres kiegészítők a következő óvintézkedések betartásával helyezhetők át más helyre biztonságosan:

- A nyomtató mozgatására használt kocsinak elegendő rakfelülettel kell rendelkeznie a nyomtató teljes alapterületéhez.
- A hardveres kiegészítők mozgatására használt kocsinak elegendő rakfelülettel kell rendelkeznie a hardveres kiegészítők teljes méretéhez.
- Tartsa a nyomtatót függőlegesen.
- Óvakodjon az rázkódással járó mozgástól.

## A nyomtató szállítása

A nyomtató szállításakor használja az eredeti csomagolást, vagy szerezzen be egy áthelyezési készletet a beszerzés helyéről.