

이동 설명서

프린터를 이동하기 전에

⚠ 주의—부상 위험: 개인 상해 또는 프린터 손상을 예방하려면 프린터를 옮기기 전에 아래 지침을 따르십시오.

- 프린터의 전원을 끄고 전기 콘센트에서 전원 코드를 뽑습니다.
- 프린터에서 모든 코드 및 케이블을 분리합니다.
- 옵션 마무리 장치가 2 개 이상 설치된 경우, 마무리 장치를 개별적으로 프린터에서 제거합니다.

참고:

- 가장 높은 위치의 마무리 장치부터 먼저 제거합니다.
- 마무리 장치를 제거하려면, 마무리 장치의 양 옆을 잡고 고정 장치를 올려 잠금을 해제합니다.



- 프린터에 캐스터 베이스가 없지만 옵션 트레이로 구성된 경우 트레이를 제거합니다.

참고: 찰칵하는 소리가 날 때까지 옵션 트레이 오른쪽의 걸쇠를 트레이 앞쪽으로 밀어줍니다.



- 프린터를 들어올릴 때는 양 측면의 손잡이를 사용하십시오.
- 프린터를 내려 놓을 때 손가락이 프린터의 바닥에 끼지 않도록 주의하십시오.
- 프린터 주변이 정리되었는지 확인하십시오.
- 이 제품과 함께 제공된 전원 코드나 제조업체가 승인한 교체품만을 사용하십시오.

경고—손상 위험: 프린터를 잘못 옮겨 발생하는 손상에 대해서는 보증이 적용되지 않습니다.

프린터 위치 선택

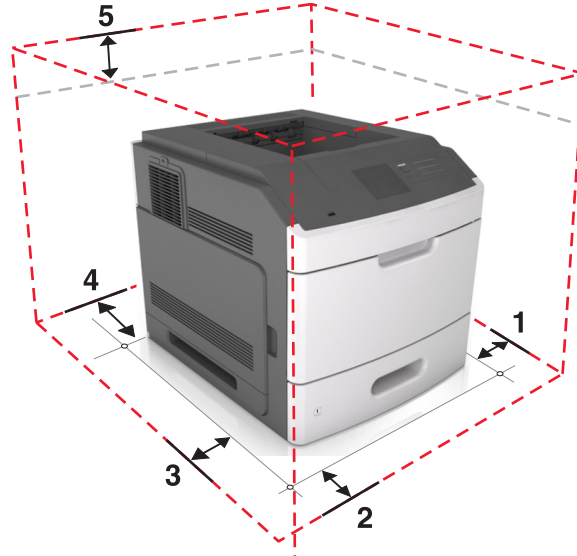
⚠ 주의—부상 위험: 프린터 무게는 18kg(40lb) 이상이므로 안전하게 들려면 2명 이상의 숙련된 인원이 있어야 합니다.

프린터 위치를 선택할 때는 용지함, 덮개 및 도어가 열리도록 충분한 공간을 확보합니다. 선택 사항을 설치할 예정인 경우 이를 위한 공간을 충분히 확보하십시오. 다음 사항에 주의하십시오.

- 프린터를 올바르게 접지되고 쉽게 접근 가능한 전기 콘센트 가까이에 설치합니다.
- 실내의 공기 흐름이 ASHRAE 62 표준 또는 CEN Technical Committee 156 표준의 최신 버전을 충족하는지 확인합니다.
- 평평하고 단단하며 안정적인 공간에 설치합니다.
- 프린터를 다음과 같이 유지합니다.
 - 깨끗하게 관리하며 물기가 달거나 먼지가 쌓이지 않게 합니다.
 - 어지럽게 놓인 스테플 및 종이 클립을 치우십시오.
 - 냉난방 장치 또는 송풍기의 바람이 직접 닿지 않게 합니다.
 - 직사광선 및 과도한 습도의 영향을 받지 않도록 합니다.
- 권장 온도를 지키고 급격한 온도 변화에 노출되지 않도록 합니다.

주변 온도	15.6° ~ 32.2°C(60° ~90°F)
저장 온도	-40 ~ 43°C(-40 ~ 110°F)

- 적당한 환기를 위해 프린터 주위로 다음의 권장 공간을 남겨둡니다.



1	오른쪽	305mm(12 인치)
2	앞(Front)	508mm(20 인치)
3	왼쪽	305mm(12 인치)
4	후면	305mm(12 인치)
5	위쪽	115mm(4.5 인치)

프린터를 다른 위치로 이동

다음 지침에 따르면 프린터 및 해당 하드웨어 옵션을 다른 위치로 안전하게 옮길 수 있습니다.

- 프린터를 옮기기 위해 사용하는 수레에는 프린터 바닥 전체를 지탱할 수 있는 면이 있어야 합니다.
- 하드웨어 옵션 용지함을 옮기기 위해 사용하는 수레에는 하드웨어 옵션 크기를 지탱할 수 있는 면이 있어야 합니다.
- 프린터를 $\frac{1}{2}$ 인치 이하로 기울이지 마세요.
- 심한 진동이 발생하지 않게 주의하십시오.

프린터 운송

프린터를 운송하려는 경우 원래의 포장을 사용하거나 구매처에 운송용 키트를 요청하십시오.