

Help bij transport

Voordat u de printer verplaatst

⚠ LET OP—KANS OP LETSEL: Volg voordat u de printer verplaatst deze richtlijnen om te voorkomen dat u zich bezeert of dat de printer beschadigd raakt.

- Schakel de printer uit en trek de stekker van het netsnoer van de printer uit het stopcontact.
- Koppel alle snoeren en kabels los van de printer.
- Als er twee of meer optionele finishers zijn geïnstalleerd, verwijder de finishers dan één voor één van de printer.

Opmerkingen:

- Verwijder de bovenste finisher het eerst.
- Om de finisher te verwijderen, houdt u de finisher aan beide zijden vast en trekt u de hendels omhoog om de finisher te ontgrendelen.



- Als de printer geen onderstel met zwenkwielen heeft, maar wel is uitgerust met optionele laden, dan verwijdert u die laden.

Opmerking: Schuif de hendel aan de rechterzijde van de optionele lade naar de voorkant van de lade tot deze *vastklikt*.



- Gebruik bij het tillen van de printer de handgrepen aan de zijkanten.
- Let erop dat uw vingers zich niet onder de printer bevinden wanneer u het apparaat neerzet.
- Zorg dat er voldoende ruimte vrij is rondom de printer.
- Gebruik alleen het netsnoer dat bij dit product is geleverd of een door de fabrikant goedgekeurd vervangend onderdeel.

Let op—Kans op beschadiging: schade aan de printer die door onjuist transport is veroorzaakt, valt niet onder de garantie.

Een plaats voor de printer bepalen

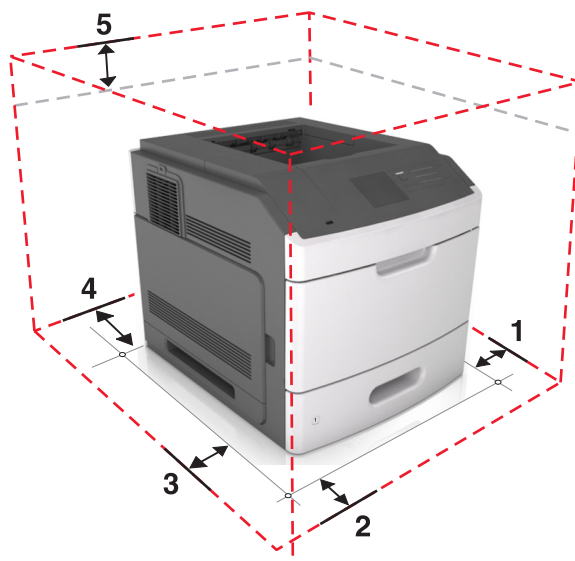
⚠ LET OP—KANS OP LETSEL: De printer weegt meer dan 18 kg en moet door twee of meer getrainde personeelsleden worden opgetild.

Houd bij het plaatsen van de printer rekening met ruimte voor het openen van laden, kleppen en panelen. Als u van plan bent optionele onderdelen te installeren, moet u hier ook voldoende ruimte voor vrijhouden. Het volgende is belangrijk:

- Plaats de printer in de buurt van een goed geaard en eenvoudig toegankelijk stopcontact.
- Zorg ervoor dat de luchtstroom in de ruimte voldoet aan de laatste herziening van de ASHRAE 62-norm of de CEN/TC 156-norm.
- Plaats de printer op een vlakke, stevige en stabiele ondergrond.
- Houd de printer:
 - schoon, droog en stofvrij;
 - uit de buurt van rondslingerende nietjes en paperclips;
 - uit de buurt van de directe luchtstroom van airconditioners, warmtebronnen of ventilators;
 - uit de buurt van direct zonlicht en extreme vochtigheidswaarden;
- Houd rekening met de aanbevolen temperaturen en voorkom schommelingen:

Omgevingstemperatuur	15,6 tot 32,2 °C
Temperatuur voor opslag	-40 tot 43 °C

- Laat de volgende aanbevolen hoeveelheid ruimte vrij rondom de printer voor een goede ventilatie:



1	Rechterkant	305 mm (12 inch)
2	Voorkant	508 mm (20 inch)
3	Linkerkant	305 mm (12 inch)
4	Achterkant	305 mm (12 inch)
5	Bovenkant	115 mm (4,5 inch)

De printer verplaatsen naar een andere locatie

U kunt de printer en optionele hardware probleemloos verplaatsen als u de volgende voorzorgsmaatregelen neemt:

- Als de printer wordt verplaatst op een transportwagentje, moet de gehele onderzijde van de printer worden ondersteund.
- Als de optionele hardwareonderdelen worden verplaatst op een transportwagentje, moet de oppervlakte van het wagentje groot genoeg zijn om de alle hardwareonderdelen te ondersteunen.
- Zorg dat de printer zich in een verticale positie bevindt.
- Vermijd schokken.

De printer vervoeren

Als u de printer wilt vervoeren, dient u de originele verpakking te gebruiken of te bellen met de winkel waar u de printer hebt gekocht voor de benodigde verpakkingsmaterialen.