

Guia de mudança

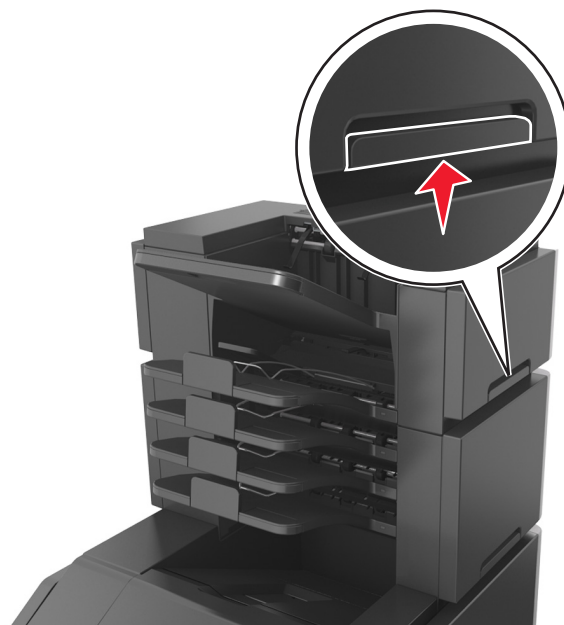
Antes de mover a impressora

⚠ ATENÇÃO — RISCO DE FERIMENTO: Antes de mover a impressora, siga estas diretrizes para evitar danos a você ou à impressora:

- Desligue a impressora e desconecte o cabo de energia da tomada elétrica.
- Desconecte todos os fios e cabos da impressora.
- Se dois ou mais encadernadores opcionais estiverem instalados, você deverá removê-los um por um da impressora.

Notas:

- Remova o encadernador superior primeiro.
- Para isso, segure o encadernador pelas laterais e levante as travas para destravá-lo.



- Se a impressora não tiver uma base com rodinhas, mas estiver configurada com bandejas opcionais, você deverá removê-las.

Nota: Deslize a trava na lateral direita da bandeja opcional para frente até que a bandeja se *encaixe* no lugar.



- Use as alças laterais da impressora para levantá-la.
- Tome cuidado para que seus dedos não fiquem embaixo da impressora ao abaixá-la.
- Verifique se há espaço o suficiente à volta da impressora.
- Utilize somente o cabo de alimentação fornecido com o produto ou um cabo de alimentação substituto de um fabricante autorizado.

Aviso—Dano Potencial: Os danos causados à impressora por movimentação incorreta não são cobertos pela garantia.

Selecionando um local para a impressora

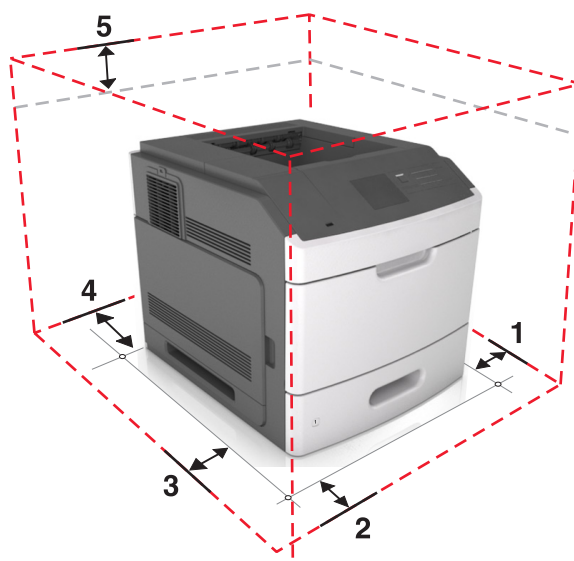
⚠ ATENÇÃO — RISCO DE FERIMENTO: a impressora pesa mais do que 18 kg (40 lb). São necessárias duas ou mais pessoas para carregá-la com segurança.

Ao selecionar um local para a impressora, reserve espaço suficiente para abrir bandejas, tampas e portas. Se você pretende instalar qualquer uma das opções, reserve espaço suficiente para elas também. É importante:

- Instale a impressora perto de uma tomada elétrica adequadamente aterrada e de fácil acesso.
- Verifique se o fluxo de ar no ambiente está de acordo com a última revisão do padrão ASHRAE 62 ou do padrão CEN/TC 156.
- Ter uma superfície plana, firme e estável.
- Manter a impressora:
 - Limpa, seca e livre de poeira.
 - Longe de grampos e cliques de papel soltos.
 - Longe da corrente de ar direta do ar-condicionado, da calefação ou dos ventiladores.
 - Longe da luz direta do sol e da umidade excessiva.
- Observe as temperaturas recomendadas e evite variações:

Temperatura ambiente	15,6 a 32,2°C (60 a 90°F)
Temperatura de armazenamento	-40 a 43° C (-40 a 110° F)

- Para uma ventilação apropriada, deixar o seguinte espaço recomendado ao redor da impressora:



1	Lado direito	305 mm (12 pol.)
2	Frente	508 mm (20 pol.)
3	Lado esquerdo	305 mm (12 pol.)
4	Traseira	305 mm (12 pol.)
5	Parte superior	115 mm (4,5 pol.)

Movendo a impressora para outro local

A impressora e as opções de hardware podem ser movimentadas com segurança para outro local se você tomar as seguintes precauções:

- Qualquer carrinho usado para mover a impressora deve possuir uma superfície capaz de suportar a base completa da impressora.
- Qualquer carrinho usado para mover as opções de hardware deve ter uma superfície capaz de suportar as dimensões das opções do mesmo.
- Mantenha a impressora em posição vertical.
- Evite movimentos bruscos.

Transporte da impressora

Ao transportar a impressora, use a embalagem original ou ligue para o local de compra para obter um kit de realocação.