

# Ghid pentru mutare

## Pentru mutarea imprimantei

**⚠ ATENȚIONARE—RISC DE RĂNIRE:** Înainte de a muta imprimanta, pentru a evita rănirea dvs. sau deteriorarea imprimantei, urmați aceste indicații:

- Opriți imprimanta, apoi deconectați cablul de alimentare de la priza electrică.
- Deconectați toate cablurile de la imprimantă.
- Dacă sunt instalate două sau mai multe finisoare opționale, îndepărtați-le individual din imprimantă.

### Note:

- Asigurați-vă că prima dată îndepărtați finisorul cel mai de sus.
- Pentru a îndepărta finisorul, țineți-l de ambele laterale și apoi ridicați zăvoarele pentru a-l debloca.



- Dacă imprimanta nu are un postament dar are în configurație tăvi opționale, îndepărtați tăvile opționale.

**Notă:** Glisați dispozitivul de blocare de pe partea dreaptă a tăvii opționale spre partea frontală până ce tava se fixează în poziție cu un clic.



- Utilizați mânerele laterale pentru a ridica imprimanta.
- Asigurați-vă că nu vă prindeți degetele dedesubt când așezați imprimanta jos.
- Asigurați-vă că în jurul imprimantei este spațiu suficient.
- Utilizați numai sursa de tensiune și cablul sursei de tensiune livrate împreună cu acest produs sau piesa de schimb autorizată de producător.

**Avertisment—Potențiale daune:** Deteriorarea imprimantei în urma mutării necorespunzătoare nu este acoperită de garanție.

## Selectarea unei locații pentru imprimantă

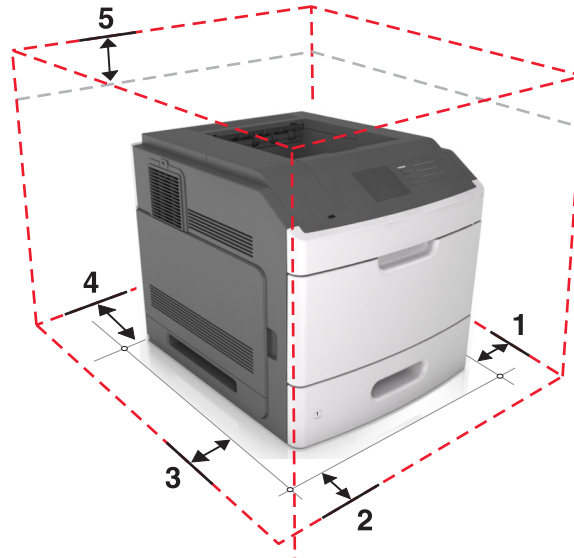
**⚠ ATENȚIONARE—RISC DE RĂNIRE:** Imprimanta cântărește mai mult de 18 kg (40 livre) și necesită două sau mai multe persoane cu pregătire pentru a o ridica în siguranță.

La selectarea unei locații pentru imprimantă, păstrați suficient spațiu pentru deschiderea tăvilor, a capacelor și a ușilor de acces. Dacă intenționați să instalați opțiuni, păstrați suficient spațiu și pentru acestea. Cerințe importante:

- Instalați imprimanta lângă o priză electrică împământată adecvat și ușor accesibilă.
- Asigurați-vă că fluxul de aer din încăpere respectă cea mai recentă revizuire a standardului ASHRAE 62 sau a standardului 156 al Comitetului Tehnic CEN.
- Asigurați o suprafață plată, rezistentă și stabilă.
- Păstrați imprimanta:
  - Uscată, curată și curățată de praf.
  - Departe de capse și agrafe pentru hârtie împrăștiate.
  - Ferită de fluxul de aer direct al aparatelor de aer condiționat, al sistemelor de încălzire sau al ventilatoarelor.
  - Ferită de lumina solară directă și de condițiile extreme de umiditate.
- Respectați temperaturile recomandate și evitați fluctuațiile:

Informații cu privire la ambient	Între 15,6 și 32,2°C (între 60 și 90°F)
Temperatură în timpul stocării	între -40 și 43°C (între -40 și 110°F)

- Pentru aerisirea corespunzătoare, asigurați următorul spațiu recomandat în jurul imprimantei:



1	Partea dreaptă	305 mm (12 inchi)
2	Față	508 mm (20 inchi)
3	Partea stângă	305 mm (12 inchi)
4	Spate	305 mm (12 inchi)
5	Sus	115 mm (4,5 inch)

## Mutarea imprimantei în altă locație

Imprimanta și opțiunile de hardware pot fi mutate în siguranță în altă locație dacă respectați următoarele măsuri de siguranță:

- Cărucioarele utilizate pentru a muta imprimanta trebuie să aibă o suprafață care să poată susține integral baza imprimantei.
- Cărucioarele utilizate pentru a muta opțiunile hardware trebuie să aibă o suprafață care să poată susține dimensiunile acestora.
- Mențineți imprimanta în poziție verticală.
- Evitați mutarea imprimantei prin mișcări de împingere bruște.

## Expedierea imprimantei

Când expediați imprimanta, utilizați ambalajul original sau contactați centrul de achiziție pentru a obține un kit de relocare.