

Рук по перевозке

Подготовка к перемещению принтера

⚠ ВНИМАНИЕ-ВОЗМОЖНОСТЬ ТРАВМЫ: При перемещении принтера, действуйте в соответствии с данными рекомендациями во избежание травм или повреждения принтера:

- Выключите принтер, а затем отсоедините кабель питания от розетки.
- Отсоедините от принтера все кабели.
- Если установлено два или более дополнительных лотка, отсоедините их от принтера по одному.

Примечания.

- Сначала необходимо снять лоток, находящийся наверху.
- Чтобы снять лоток, возьмите его за обе стороны, затем поднимите защелки для его разблокировки.



- Если принтер не оснащен напольной подставкой, но имеются дополнительные лотки, снимите дополнительные лотки.

Примечание. Сдвиньте фиксатор в правой стороне дополнительного лотка к передней части принтера до защелкивания на место.



- Поднимайте принтер за выемки для рук с обеих сторон принтера.
- Следите за тем, чтобы при опускании принтера ваши пальцы не оказались под принтером.
- Убедитесь, что вокруг принтера имеется свободное пространство.
- Используйте кабель питания, входящий в комплект поставки данного продукта или одобренный изготовителем.

ПРЕДУПРЕЖДЕНИЕ. Возможность повреждения: Повреждения принтера, возникшие вследствие несоблюдения правил при перемещении, не подпадают под действие гарантии на принтер.

Выбор места для установки принтера

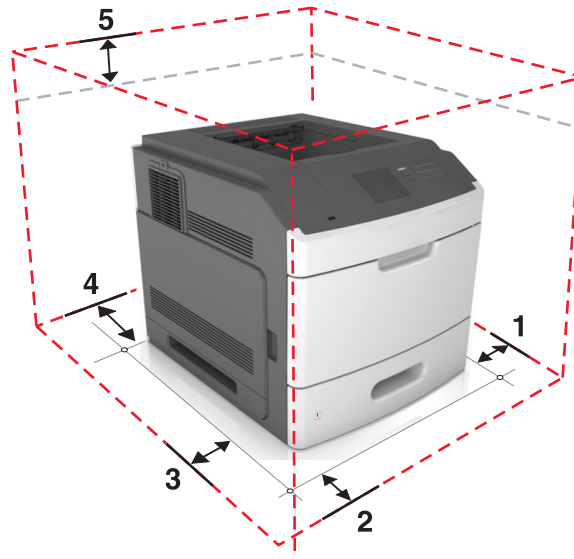
⚠ ВНИМАНИЕ-ВОЗМОЖНОСТЬ ТРАВМЫ: Принтер весит более 18 кг (40 фунтов), поэтому для его безопасного перемещения требуется не менее двух человек.

При выборе места для принтера, оставьте достаточное пространство для открывания лотков, крышек и дверец. Если планируется установить дополнительные устройства, предусмотрите также место и для них. Важно обеспечить выполнение следующих условий.

- Установите принтер рядом с надежно заземленной и легкодоступной розеткой.
- Убедитесь, что циркуляция воздуха отвечает требованиям стандарта ASHRAE в последней редакции или стандарту 156 технического комитета по стандартизации.
- Необходимо подготовить горизонтальную, прочную и устойчивую поверхность.
- Принтер следует содержать в следующих условиях:
 - в чистом состоянии, сухом и незапыленном месте;
 - в принтере не должно оставаться скрепок;
 - вдали от непосредственного воздействия воздушных потоков кондиционеров, нагревателей или вентиляторов;
 - не допуская воздействия прямого солнечного света, резких перепадов влажности или температуры;
- Соблюдайте рекомендуемый температурный режим и избегайте колебаний.

Окружающая температура	от 15,6 до 32,2°C (от 60 до 90°F)
Температура хранения	от -40 до 43°C (от -40 до 110°F)

- Обеспечьте наличие рекомендованного свободного пространства вокруг принтера для надлежащей вентиляции:



1	Правая сторона	305 мм (12 дюймов)
2	Спереди	508 мм (20 дюймов)
3	Левая сторона	305 мм (12 дюймов)
4	Сзади	305 мм (12 дюймов)
5	Верхний	115 мм (4,5 дюйма)

Перемещение принтера

При перемещении принтера и дополнительных аппаратных модулей необходимо предпринимать нижеперечисленные меры предосторожности.

- Габариты тележки, используемой для перемещения принтера, должны соответствовать габаритам основания принтера.
- Габариты тележки, используемой для перемещения дополнительных аппаратных модулей, должны соответствовать габаритам этих модулей.
- Удерживайте принтер в вертикальном положении.
- Избегайте резких движений.

Транспортировка принтера

При транспортировке принтера используйте первоначальную упаковку или обратитесь по месту приобретения за комплектом упаковки для транспортировки.