


# Flyttguide

## Innan du flyttar skrivaren

 **WARNING – RISK FÖR SKADOR:** Innan du flyttar skrivaren ska du följa dessa riktlinjer för att undvika personskada eller att skrivaren skadas:

- Stäng av skrivaren och dra ut nätsladden ur eluttaget.
- Koppla bort alla sladdar och kablar från skrivaren.
- Om två eller flera extra efterbehandlare har installerats kan tar du bort efterbehandlarna individuellt från skrivaren.

### Anmärkningar:

- Se till att ta bort den översta efterbehandlaren först.
- Du tar bort efterbehandlaren genom att hålla i den på båda sidorna och sedan lyfta spärrarna för att låsa upp den.



- Om skrivaren inte har någon hjulbas, men har tillvalssock, tar du bort tillvalssocken.

**Obs!** Skjut spärren på tillvalssockets högra sida mot sockets framsida tills den sätts på plats med ett *klick*.



- Använd handtagen på skrivarens sidor när du lyfter den.
- Se till att du inte har fingrarna under skrivaren när du ställer ner den.
- Se till att det finns tillräckligt med utrymme runt skrivaren.
- Använd endast den nätsladd som levererades med apparaten eller en utbytesnätsladd som godkänts av tillverkaren.

**Varning – risk för skador:** Skador på skrivaren som uppkommit i samband med felaktig flyttning täcks inte av skrivarens garanti.

## Välja en plats för skrivaren

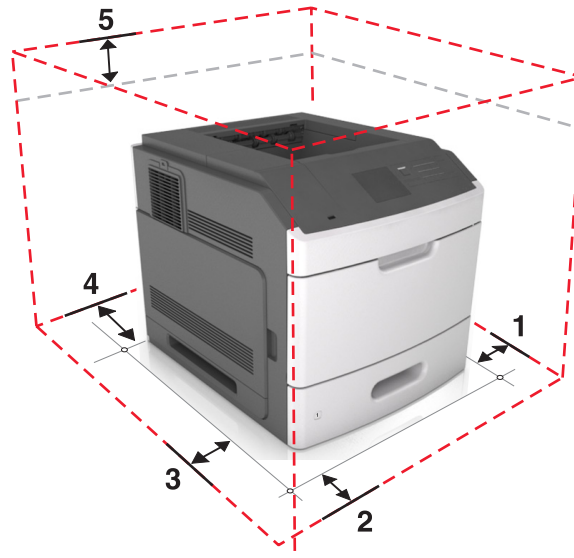
**⚠ VARNING – RISK FÖR SKADOR:** Skrivaren väger drygt 18 kg och det krävs minst två personer som har fått instruktioner om hur skrivaren lyfts på ett säkert sätt.

När du väljer en plats för skrivaren se till att det finns tillräckligt med utrymme för att öppna fack, luckor och dörrar. Om du planerar att installera några tillval ser du till att det finns tillräckligt med utrymme för dem också. Det är viktigt att:

- skrivaren installeras nära ett ordentligt jordat och lättåtkomligt eluttag.
- Säkerställa att luftflödet i rummet uppfyller den senast reviderade ASHRAE 62-standarden eller CEN Technical Committee 156-standarden.
- Leta upp en plan, stabil och säker yta.
- Se till att hålla skrivaren:
  - ren, torr och dammfri.
  - på avstånd från lösa häftklamrar och gem.
  - på avstånd från direkt luftflöde från luftkonditioneringsapparater, värmeelement eller ventilation.
  - borta från direkt solljus och extrem luftfuktighet.
- Observera de rekommenderade temperaturerna och undvik temperatursvängningar:

|                      |                   |
|----------------------|-------------------|
| Omgivande temperatur | 15,6 till 32,2 °C |
| Lagringstemperatur   | -40 till 43 °C    |

- Se till att följande rekommenderade utrymme finns tillgängligt runt skrivaren för ordentlig ventilation:



|   |              |                  |
|---|--------------|------------------|
| 1 | Höger sida   | 305 mm (12 tum)  |
| 2 | Framsida     | 508 mm (20 tum)  |
| 3 | Vänster sida | 305 mm (12 tum)  |
| 4 | Bakom        | 305 mm (12 tum)  |
| 5 | Över         | 115 mm (4,5 tum) |

## Flytta skrivaren till en annan plats

Det går att flytta skrivaren och dess maskinvarutillval på ett säkert sätt till en annan plats genom att följa följande försiktighetsåtgärder:

- Om skrivaren ska transporteras på en vagn måste vagnen vara så stor att hela skrivarens bottenplatta får plats.
- Om ni transporterar maskinvarutillvalen på en kärra måste den vara så stor att respektive tillval får plats på den.
- Håll skrivaren i en upprätt position.
- Undvik kraftigt vibrerande rörelser.

## Skicka skrivaren

Om du ska skicka skrivaren bör du använda originalförpackningen eller ringa inköpstället och få en flyttningssats.