

# Taşıma Kılavuzu

## Yazıcıyı taşımadan önce

**⚠ DİKKAT—YARALANMA TEHLİKESİ:** Yazıcıyı taşımadan önce, yaralanmaların ve yazıcının hasar görmesinin önüne geçmek için aşağıdaki kurallara uyun:

- Yazıcıyı kapatın ve güç kablosunun fişini elektrik prizinden çekin.
- Yazıcıdan tüm kordon ve kabloları çıkarın.
- İki veya daha fazla isteğe bağlı tutucu takılıysa tutucuları yazıcıdan tek tek çıkarın.

### Notlar:

- En üstteki tutucuyu ilk önce çıkardığınızdan emin olun.
- Tutucuyu çıkarmak için her iki kenarından tutun ve mandalları kaldırarak tutucunun kilidini açın.



- Yazıcıda bir tekerlekli taban yoksa ama isteğe bağlı tepsilerle yapılandırılmışsa tepsileri çıkarın.

**Not:** İsteğe bağlı tepsinin sağ tarafındaki mandalı yerine *oturana* kadar tepsinin önüne doğru kaydırın.



- Yazıcıyı kaldırmak için yazıcının iki yanındaki tutma yerlerini kullanın.
- Yazıcıyı yere bırakırken parmaklarınızın altında olmadığından emin olun.
- Yazıcının çevresinde yeterince boş alan olmasını sağlayın.
- Yalnızca bu ürünle birlikte tedarik edilen elektrik kablosunu veya üreticinin onayladığı yedek elektrik kablolarını kullanın.

**Uyarı—Hasar Tehlikesi:** Hatalı taşımadan kaynaklanan yazıcı hasarları yazıcı garantisinin kapsamında değildir.

## Yazıcı için bir yer seçme

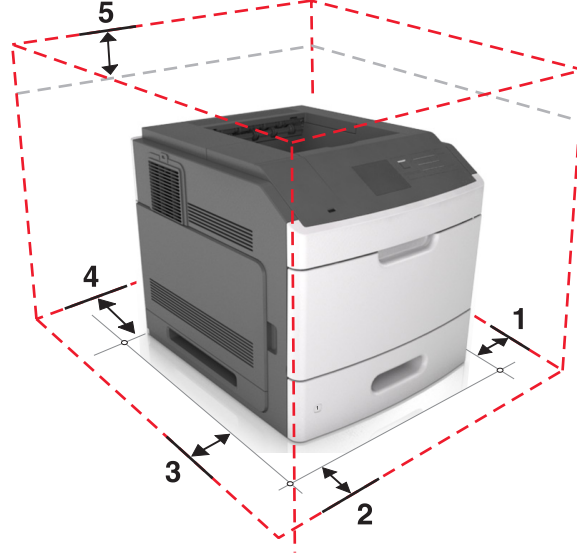
**⚠ DİKKAT—YARALANMA TEHLİKESİ:** Yazıcının ağırlığı 18 kg'dan (40 lb) fazladır ve güvenle kaldırmak için iki veya daha fazla eğitimli personel gerektirir.

Yazıcı için bir yer seçerken, tepsileri ve kapakları açmak için yeterli boşluk bırakın. Yükleme istediğiniz seçenekler varsa, bu seçenekler için de yer bırakın. Aşağıdakiler önemlidir:

- Yazıcıyı doğru topraklanmış ve kolaylıkla ulaşılabilir bir elektrik prizinin yakınına kurun.
- Odadaki hava akışının ASHRAE 62 standardının veya CEN Teknik Komitesi 156 standardının en son gözden geçirilmiş haline uygun olduğundan emin olun.
- Düz, sağlam ve sabit bir yüzey seçin.
- Yazıcıyı aşağıdaki şartlarda tutun:
  - Temiz, kuru ve tozsuz.
  - Zımba telsiz ve ataşsız.
  - Klima, ısıtıcı veya vantilatörlerin doğrudan hava akımlarından uzakta.
  - Doğrudan güneş ışığı almayan ve aşırı nemli olmayan yerde.
- Önerilen sıcaklıklara uymaya ve sıcaklık dalgalanmalarından kaçınmaya dikkat edin:

Ortam sıcaklığı	15,6 ila 32,2°C (60 ila 90°F)
Saklama sıcaklığı	-40 ila 43°C (-40 ila 110°F)

- Doğru havalandırma için yazıcının etrafında aşağıdaki önerilen boşlukları bırakın:



1	Sağ taraf	305 mm (12 inç)
2	Ön	508 mm (20 inç)
3	Sol taraf	305 mm (12 inç)
4	Arka	305 mm (12 inç)
5	Üst	115 mm (4,5 inç)

## Yazıcıyı başka bir yere taşıma

Yazıcı ve donanım seçenekleri aşağıdaki önlemler kullanılarak güvenli bir şekilde başka bir yere taşınabilir:

- Yazıcıyı taşımak için kullanılan tekerlekli aracın taşıyıcı yüzeyi yazıcının tabanının tamamının oturabileceği genişlikte olmalıdır.
- Donanım seçeneklerini taşımak için kullanılan tekerlekli araçların taşıyıcı yüzeyi donanım seçeneklerinin boyutlarına uygun büyüklükte olmalıdır.
- Yazıcıyı dik tutun.
- Ciddi sarsma hareketlerinden kaçının.

## Yazıcıyı uzak bir yere nakletme

Yazıcıyı uzak bir yere naklederken, orijinal paketini kullanın veya bir nakliye kiti için satın aldığınız yeri arayın.