

Flytteveiledning

Før du flytter skriveren

⚠ FORSIKTIG – FARE FOR PERSONSKADE: Følg disse retningslinjene før du flytter skriveren for å unngå personskade og skade på skriveren:

- Slå av skriveren, og koble strømledningen fra strømuttaket.
- Koble alle ledninger og kabler fra skriveren.
- Hvis det er installert to eller flere ferdiggjørere (tilleggsutstyr), fjerner du ferdiggjørerne hver for seg fra skriveren.

Merk:

- Sørg for at du fjerner den øverste ferdiggjøreren først.
- Du fjerner ferdiggjøreren ved å holde ferdiggjøreren på begge sider og deretter løfte låseklemmene for å løse ut ferdiggjøreren.



- Hvis skriveren ikke har en hjulsokkel, men er konfigurert med tilleggsskuffer, tar du ut skuffene.

Merk: Skyv låseklemmen på høyre side av tilleggsskuffen mot forsiden av skriveren til den *klikker* på plass.



- Bruk håndtakene på sidene av skriveren når du løfter den.
- Pass på at fingrene dine ikke kommer under skriveren når du setter den ned.
- Sørg for at det er nok ledig plass rundt skriveren.
- Bruk bare den strømledningen som følger med dette produktet, eller en strømledning som er godkjent av produsenten.

Advarsel – mulig skade: Skade på skriveren som forårsakes av feilaktig flyttestretdyde, dekkes ikke av skrivergarantien.

Velge plassering for skriveren

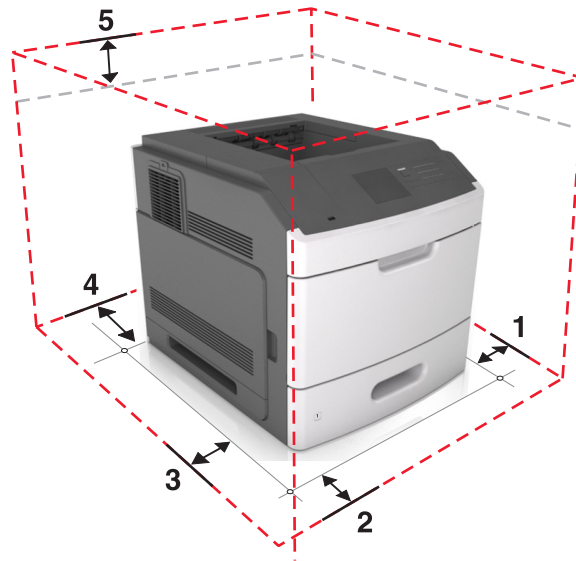
⚠ FORSIKTIG – FARE FOR PERSONSKADE: Skriveren veier over 18 kg , og vi anbefaler på det sterkeste at man er to når skriveren skal løftes.

Når du skal velge en plassering for skriveren, må du passe på at det er nok plass rundt skriveren til at skuffer, deksler og dører kan åpnes. Hvis det skal monteres tilleggstruyt, så må det være plass nok til dette også. Pass på følgende:

- Plasser skriveren ved en jordet og lett tilgjengelig stikkontakt.
- Det må være tilstrekkelig luftsirkulasjon i rommet til å oppfylle de nyeste kravene i ASHRAE 62-standarden eller CEN Technical Committee 156-standarden.
- Skriveren må plasseres på et flatt og stabilt underlag.
- Plasser skriveren
 - på et rent, tørt og støvfritt sted
 - bort fra stifter og binders på avveier
 - slik at den ikke utsettes for direkte luftstrømmer fra lufteanlegg, varmekilder, ventilatorer og lignende
 - slik at den ikke utsettes for direkte sollys eller svært tørre eller fuktige forhold
- Følg anbefalte temperaturer og unngå svingninger:

Omgivelsestemperatur	15,6 til 32,2 °C (60 til 90 °F)
Lagringstemperatur	–40 til 60 °C (–40 til 140 °F)

- Se tabellen nedenfor for informasjon om plasskrav rundt skriveren for god ventilasjon:



1	Høyre side	152 mm (6 tommer)
2	Foran	508 mm (20 tommer)
3	Venstre side	152 mm (6 tommer)
4	Bak	152 mm (6 tommer)
5	Over	115 mm (4,5 tommer)

Flytte skriveren til et annet sted

Skriveren og ekstrautstyret kan trygt flyttes til et annet sted så lenge følgende forholdsregler følges:

- Hvis skriveren flyttes på en vogn eller lignende, må den ha en overflate som har plass til hele bunnsplaten på skriverkabinettet.
- Vogner som brukes til å flytte ekstrautstyr, må ha en overflate som er stor nok til tilleggsutstyret.
- Pass på at skriveren hele tiden holdes rett vei.
- Unngå kraftig risting og støt.

Transportere skriveren

Når du skal transportere skriveren, må du bruke originalemballasjen eller ringe kjøpsstedet og be om flytteemballasje.