

# Przenoszenie

## Przed przeniesieniem drukarki

**⚠ UWAGA — NIEBEZPIECZEŃSTWO USZKODZENIA CIAŁA:** Zastosowanie się do tych wskazówek pozwoli uniknąć obrażeń cieleśnych oraz uszkodzenia drukarki podczas jej przenoszenia.

- Wyłącz drukarkę, a następnie wyjmij przewód zasilający z gniazdka elektrycznego.
- Odłącz wszystkie przewody i kable.
- Jeżeli drukarka posiada co najmniej dwie dodatkowe wykańczarki, wyjmij każdą z nich.

### Uwagi:

- Pamiętaj, że najpierw należy wyjąć tę, która znajduje się najwyżej.
- Aby wyjąć wykańczarkę, przytrzymaj ją po obu stronach, następnie podnieś zatrzaski.



- Jeżeli drukarka nie korzysta z podstawy odlewarki, ale jest skonfigurowana do obsługi opcjonalnych podajników, wyjmij dodatkowe podajniki.

**Uwaga:** Proszę przesunąć prawy zatrzask opcjonalnego podajnika w kierunku przedniej części urządzenia, dopóki nie zaskoczy we właściwej pozycji.



- Przy podnoszeniu należy skorzystać z uchwytów umieszczonych na bokach drukarki.
- Podczas ustawiania drukarki należy zachować ostrożność, aby nie przycisnąć sobie palców.
- Upewnij się, że wokół drukarki znajduje się wystarczająco dużo wolnego miejsca.
- Należy używać wyłącznie kabla zasilania dostarczonego wraz z tym produktem lub zamiennika autoryzowanego przez producenta.

**Ostrzeżenie — istnieje możliwość uszkodzenia:** Uszkodzenie drukarki spowodowane jej nieprawidłowym przenoszeniem nie jest objęte gwarancją.

## Wybór miejsca na drukarkę

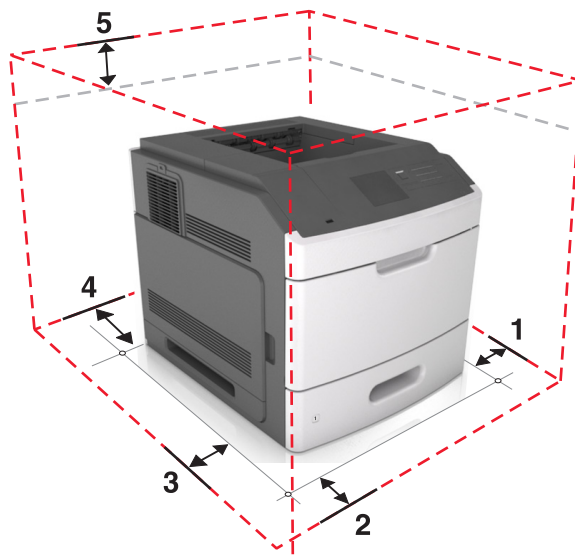
**⚠ UWAGA — NIEBEZPIECZEŃSTWO USZKODZENIA CIAŁA:** Drukarka waży ponad 18 kg i bezpieczne jej podniesienie wymaga co najmniej dwóch przeszkolonych pracowników.

Umieszczając drukarkę w danej lokalizacji, należy pozostawić wystarczającą ilość miejsca, aby zasobniki, pokrywy i drzwiczki swobodnie się otwierały. Jeśli planowana jest instalacja jakiegokolwiek wyposażenia opcjonalnego, należy uwzględnić dodatkowe wolne miejsce. Istotne są następujące kwestie:

- Zainstalować drukarkę w pobliżu odpowiednio uziemionego i łatwo dostępnego gniazda elektrycznego.
- Należy upewnić się, czy przepływ powietrza w pomieszczeniu spełnia wymagania najnowszej wersji standardu ASHRAE 62 lub standardu CEN Technical Committee 156.
- Należy zapewnić płaską, mocną i stabilną powierzchnię.
- Drukarkę należy:
  - utrzymywać w czystości i dbać, aby była sucha i nie osadzał się na niej kurz;
  - trzymać z dala od zszywek i spinaczy do papieru;
  - trzymać z dala od bezpośredniego przepływu powietrza klimatyzatorów, grzejników lub wentylatorów;
  - trzymać w miejscu nienarażonym na bezpośrednio padające promienie słoneczne, dużą wilgotność lub gwałtowne zmiany temperatury.
- Należy przestrzegać zalecanych temperatur i unikać wahań:

|                            |                                       |
|----------------------------|---------------------------------------|
| Temperatura otoczenia      | Od 15,6°C do 32,2°C (od 60°F do 90°F) |
| Temperatura przechowywania | od -40 do +60°C (od -40 do +140°F)    |

- Aby zapewnić odpowiednią wentylację, należy pozostawić następującą zalecaną ilość wolnego miejsca wokół drukarki:



|   |              |                   |
|---|--------------|-------------------|
| 1 | Prawa strona | 152 mm (6 cali)   |
| 2 | Przód        | 508 mm (20 cali)  |
| 3 | Lewa strona  | 152 mm (6 cali)   |
| 4 | Tył          | 152 mm (6 cali)   |
| 5 | Górny        | 115 mm (4,5 cali) |

## Przenoszenie drukarki w inne miejsce

Drukarkę i jej wyposażenie można bezpiecznie przenieść w inne miejsce, przestrzegając następujących środków ostrożności:

- Jeśli drukarka jest przewożona na wózku, musi on mieć na tyle dużą powierzchnię, aby mieściła się na nim cała podstawa drukarki.
- Jeśli wyposażenie drukarki jest przewożone na wózku, musi on mieć na tyle dużą powierzchnię, aby mieściły się na nim całe podstawy opcjonalnych elementów wyposażenia.
- Przenoś drukarkę w pozycji pionowej.
- Unikaj gwałtownych wstrząsów.

## Transport drukarki

Na czas transportu należy umieścić drukarkę w oryginalnym opakowaniu lub opakowaniu zastępczym, które można zamówić w punkcie zakupu drukarki.